



Conectores para tubos GYROLOK®

Localizador de conectores GYROLOK®	2
Características y beneficios de los conectores GYROLOK®	4
El diseño de la conexión GYROLOK®	5
Códigos para efectuar pedidos	6
Información sobre roscas para tubos	7
Información sobre conectores SAE	7
Tablas de dimensiones y aplicación de conectores GYROLOK®	8
Piezas de repuesto	43
Conectores dieléctricos	47
Conectores para cromatografía	48
Herramientas y accesorios	50
Juntas pegadas RS	54

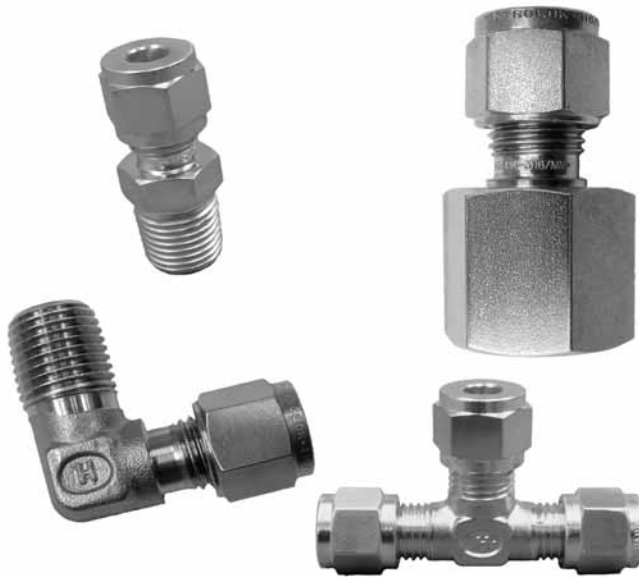
Instrucciones de instalación	
Acoplamiento SAE	7
Juntas tóricas	10
Manguitos conectores	35
Ensamblaje de los conectores GYROLOK®	55
Reinstalación de conector GYROLOK®	55
Información relacionada con la seguridad	56



GYROLOK®



Conectores para tubos HOKE GYROLOK®



7 décadas de productos de excelencia

Samuel W. HOKE comenzó fabricando pequeñas válvulas para control del flujo de gas para sopletes de joyero en 1925. Al mismo tiempo, sentó las bases de una compañía de nivel internacional en la fabricación de productos para control de fluidos, HOKE Incorporated.

A principios de 1940, S.W. HOKE produjo las precursoras de las válvulas HOKE de la actualidad, magistralmente elaboradas con los materiales de mayor calidad.

A comienzos de la década de 1960, HOKE Incorporated (HOKE) conquistó la industria introduciendo los conectores para tubo HOKE **GYROLOK®**. En la actualidad, ningún otro fabricante ha sido capaz de mejorar este diseño exclusivo.

Con el correr de los años, HOKE Incorporated cimentó una reputación de primera categoría en el diseño y fabricación de productos de avanzada. En búsqueda de la mejor calidad y el máximo valor, HOKE marcó las pautas dentro de su especialidad industrial en la fabricación de productos seguros, útiles, durables y confiables.

Asistencia en la capacitación e ingeniería

HOKE ofrece cursos intensivos de capacitación diseñados para garantizar que su personal entienda cabalmente cómo funciona un conector HOKE **GYROLOK®**. Así es como la enseñanza de los procedimientos de preparación e instalación de la tubería garantiza el logro del máximo rendimiento.

Por ello, HOKE se toma el tiempo necesario para ayudar a sus clientes a encontrar el conector HOKE **GYROLOK®** que mejor se adapta a sus necesidades específicas. Consulte con su distribuidor de productos HOKE los detalles referidos a los cursos de instalación de válvulas y conectores HOKE y otros servicios de asistencia.

HOKE Inc.

PO Box 4866 • Spartanburg, SC 29305-4866

Teléfono (864) 574-7966 Fax (864) 587-5608

www.hoke.com • Sales-hoke@circor.com

GYROLOK®

Localizador de conectores

Para conectar tubos a una rosca hembra utilice:



CM - Conector macho
tubo fraccional o métrico a
• Roscas NPT/RT
Página 8



CM - Conector macho
tubo fraccional o métrico a
• Roscas RP/RS
Páginas 11 y 12



BCM - Conector pasatabiques, macho
tubo fraccional o métrico a
• Rosca NPT
Página 9



CMS - Conector macho, SAE
tubo fraccional a
• Rosca recta SAE/MS
Página 9



LCMS - Conector macho largo, SAE
tubo fraccional a
• Rosca recta SAE/MS
Página 9



COS - Conector recto con junta tórica
tubo fraccional a
• Rosca recta con junta tórica
Página 10



COM - Conector macho con junta tórica
tubo fraccional a
• Rosca para tubo hembra
Página 10



LM - Codo macho
tubo fraccional o métrico a
• Rosca NPT
• Roscas RT/RS/RP
Páginas 13 y 14



LMF - Codo a 45°, hembra
tubo fraccional a
• Rosca NPT
Página 15



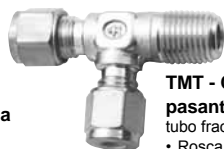
LMFS - Codo a 45°, macho, orientable
Codo macho
tubo fraccional a
• Rosca recta SAE/MS
Página 15



LMS - Codo orientable, macho
Codo macho
tubo fraccional o métrico a
• Rosca recta SAE/MS
Página 15



TTM - Conector en T, ramal macho
tubo fraccional o métrico a
• Rosca NPT
Página 16



TMT - Conector en T, pasante macho
tubo fraccional o métrico a
• Rosca NPT
Página 17



TST - Conector en T, pasante macho, orientable
tubo fraccional a
• Rosca recta SAE/MS
Página 17



TTS - Conector en T, ramal macho, orientable
tubo fraccional o métrico a
• Rosca recta SAE/MS
Página 17

Para conectar tubos a una rosca macho utilice:



CF - Conector hembra
tubo fraccional o métrico a
• Rosca NPT
• Roscas RT/RG
Páginas 18, 19 y 20



BCF - Conector pasatabiques, hembra
tubo fraccional o métrico a
• Rosca NPT
Página 21



LF - Codo hembra
tubo fraccional o métrico a
• Rosca NPT
• Rosca RT
Página 22



TFT - Conector en T, pasante hembra
tubo fraccional o métrico a
• Rosca NPT
Página 23



TTF - Conector en T, ramal hembra
tubo fraccional o métrico a
• Rosca NPT
Página 23

Para conectar dos o más tubos entre sí utilice:



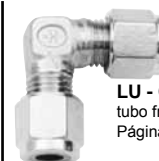
U - Unión
tubo fraccional o métrico
Página 24



RU - Unión reductora
tubo fraccional o métrico
Página 25



BU - Unión pasatabiques
tubo fraccional o métrico
Página 26



LU - Codo de unión
tubo fraccional o métrico
Página 27



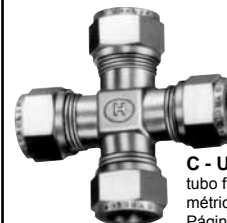
TTT - Unión en T
tubo fraccional o métrico
Página 27



TTT_B - Conectores en T, pasante reductor
tubo fraccional
Página 28



TTTB - Conectores en T, ramal reductor
tubo fraccional o métrico
Página 28



C - Unión en cruz
tubo fraccional o métrico
Página 29

Para conectar tubos a una conexión abocardada de 37° utilice:



UAN - Unión a conexión AN
tubo fraccional a rosca AN
• Tubo abocardado
Página 30



UANO - Unión a conexión AN con junta tórica
tubo fraccional a rosca AN con junta tórica
• Tubo abocardado
Página 30



BUAN - Unión pasatabiques a conexión AN
tubo fraccional a rosca AN
• Tubo abocardado
Página 30



AAN - Adaptador para conexión AN
conexión AN a conexión GYROLOK®
• Tubo abocardado
Página 31

Para conectar tubos a sistemas soldados utilice:


CW - Conector para soldar a tubo por encastre
tubo fraccional
Página 31

LW - Codo para soldar a tubo por encastre
tubo fraccional
Página 31



CBW - Conector para soldar a tubo a tope
tubo fraccional o métrico a tubo
Página 32

LBW - Codo para soldar a tubo a tope
tubo fraccional o métrico a tubo
Página 32


Para reducir la medida del acoplamiento utilice:


R - Reductor
tubo fraccional o métrico
Páginas 33 y 34

Para unir dos conectores para tubo utilice:


Manguito de conexión PC
tubo fraccional o métrico
Página 35



Manguito reductor PC
tubo fraccional o métrico
Página 35

Para taponar un tubo o taponar un conector utilice:

CP - Tapa para tubo
tubo fraccional o métrico
Página 36



P - Tapón para conexión
tubo fraccional o métrico
Página 36


Como piezas de repuesto utilice:


FR y FF - Férrulas traseras y delanteras
tubo fraccional o métrico
Página 43

Férrulas delanteras y traseras disponibles en nailon (página 43)

N - Tuerca
tubo fraccional o métrico
Página 43



KN - Tuerca moleteada
tubo fraccional
Página 44



BN - Contratuerca para pasatabiques
tubo fraccional o métrico
Página 44



SCNF - Cambiador de juegos de tuercas y férrulas
para conexión fraccional o métrica
Página 44



SCF - Cambiador de juegos de férrulas
para conexión fraccional o métrica
Página 44


Para aplicaciones específicas utilice:

CMT - Conector para termocupla, macho
Página 37



Conectores para cromatografía
tubo fraccional
Páginas 48 y 49



CLF - Conector de unión con brida de traslape
tubo fraccional o métrico
Página 46



TI - Insertos para tubos
tubo fraccional o métrico
Página 45


Herramientas y accesorios

GG - Gyrogage
para conector fraccional o métrico
Página 50



LD - Líquido detector de fugas
Página 51



XT - Conector en T para intercambiador de calor
Página 38



DU, DCM - Conectores dieléctricos
tubo fraccional o métrico
Página 44



Conectores para calibración
tubo fraccional
Página 46



PST - Herramienta de preajuste
Página 51



HPST - Herramienta hidráulica de preajuste
Página 52


Adaptadores GYROLOK®

AM - Adaptador macho
conexión fraccional o métrica mediante manguito a
• Rosca NPT
• Rosca RT
Página 39



AM - Adaptador macho
conexión fraccional o métrica mediante manguito a
• Roscas RT, RS y RG
Página 40



AOS - Adaptador recto con junta tórica
conexión fraccional mediante manguito a
• Rosca recta hembra
Página 40



AMS - Adaptador, SAE
conexión fraccional mediante manguito a
• Rosca recta SAE/MS
Página 40



BA - Adaptador pasatabiques
tubo fraccional o métrico
Página 34



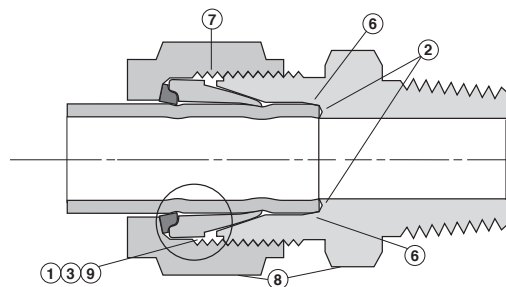
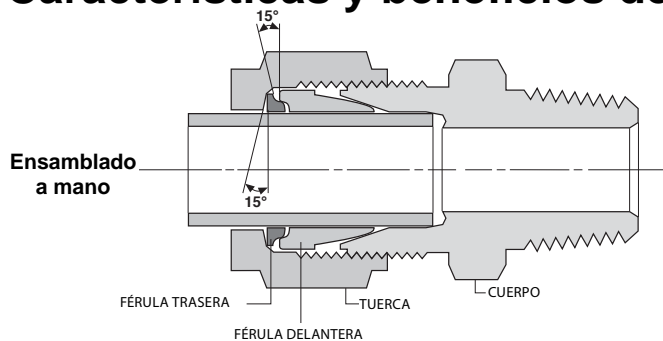
AOM - Adaptador macho
conexión fraccional o métrica mediante manguito a
• Rosca hembra para tubo
Página 40



AF - Adaptador hembra
conexión fraccional o métrica mediante manguito a
• Rosca NPT
• Roscas RT/RG
Páginas 41 y 42



Características y beneficios de los conectores GYROLOK®



Tubo y conector completamente ensamblados

CARACTERÍSTICAS	EXPLICACIÓN	BENEFICIOS
1. AJUSTE CONTROLADO DE LA FÉRULA	Acción de rolado y bloqueo de la férula trasera: Durante el ajuste del conector, los ángulos de 15° - entre la férula trasera y la tuerca, y entre la férula trasera y la delantera - se cierran, evitando así las sobrecargas en el tubo o la reducción excesiva de su diámetro interno. El hombro de la férula delantera evita la expansión del cuerpo y el atascamiento de la tuerca causados por un ajuste excesivo.	Proporciona la máxima seguridad para el usuario en aplicaciones de presión o vibración elevadas. Evita las sobrecargas, causantes de fallas en la tubería y probables lesiones personales. La eficiencia del sistema mejora gracias a maximizar el flujo. Permite reinstalaciones de duración insuperable. Maximiza el valor y la economía.
2. JUNTA A TOPE	Proporciona un sello secundario y elimina el espacio muerto.	Maximiza la integridad del acoplamiento ante fugas y la seguridad del usuario. Puede sellar incluso tubos con pequeños defectos como marcas o rayas. Aumenta la exactitud en aplicaciones de toma de muestras. Reduce el tiempo de bombeo en aplicaciones de vacío.
3. VÁLVULAS HOKE CON CONECTORES HOKE GYROLOK® INTEGRADOS	El ajuste controlado de la férula evita la expansión de la conexión y prolonga, en consecuencia, la vida de la válvula eliminando la necesidad de usar válvulas con conexión hembra con conectores separados. Elimina un posible camino de fuga y aumenta la duración de la válvula.	Larga vida del producto y máximo valor. Seguridad y economía.
4. CAMBIADOR DE JUEGOS DE TUERCAS Y FÉRULAS GYROLOK®	La tuerca y las férulas se suministran en una varilla correctamente orientadas. (No es necesario manejar las férulas al reemplazar los componentes.)	El dispositivo más simple y seguro para reemplazar componentes.
5. HERRAMIENTA GYROGAGE	Marca el tubo para indicar que ha sido bien insertado en el conector y que éste ha sido apretado correctamente.	Su capacidad para verificar la inserción correcta del tubo y el ajuste adecuado brinda la mayor seguridad.
6. ÁNGULO DE ENCASTRE	Una ligera conicidad en la base del alojamiento del tubo reduce la posibilidad de que éste se atasque.	Reduce el atascamiento del tubo durante el desmontaje del conector economizando tiempo y dinero.
7. ROSCA DE LA TUERCA CON RECUBRIMIENTO DE PLATA	El recubrimiento de plata de la rosca aumenta la duración del conector y previene atascamientos hasta 1200° F (649° C).	Larga vida del producto con temperaturas extremas.
8. TRAZABILIDAD DEL MATERIAL EN EL CUERPO Y LA TUERCA DEL CONECTOR	Los cuerpos y tuercas construidos en acero inoxidable 316 y Monel cuentan con código térmico trazable hasta los informes certificados de prueba del material.	La trazabilidad brinda más seguridad. Los informes certificados de prueba del material están disponibles para su revisión y verificación.
9. FÉRULAS RECUBIERTAS CON PFA	Las férulas delanteras mayores de 1" (25 mm) están recubiertas con PFA.	Mayor resistencia al medio y a la corrosión atmosférica.
10. ROSCA NPT DE TOLERANCIA ESPECIALMENTE ALTA	ANSI Etandar B1.20.1 – Basico + 1 a Basico + 1	Proporcione una conexión mas segura y robusta: 63 % tolerancia de apriete asta seis roscas de contratacción, Reduccion a irritacion y vibración."

El diseño de la conexión HOKE GYROLOK®

Los conectores para tubos HOKE GYROLOK® han sido cuidadosamente diseñados y fabricados para proporcionar una hermeticidad sobresaliente en una amplia gama de aplicaciones.

Materiales

Los conectores HOKE GYROLOK® están disponibles en:

Latón:	BR
Acero inoxidable 304:	304/304L
Acero inoxidable 316:	316/316L
Monel:	M
Hastelloy® C-276:	HC
Dúplex 2205:	DX3
Inconel Alloy:	625
Inconel Alloy:	825
Súper Dúplex 2507:	D50
Titanio:	TI
254 SMO:	6MO

Forjas de ac. inox. 316/316L:	ASTM A-182/SA182
Forjas de ac. inox. 304/304L:	ASTM A-182/SA182
Barras de latón, aleación 360:	ASTM B-16
Barras de ac. inox. 316/316L:	ASTM A-479/SA479
Barras de ac. inox. 304/304L:	ASTM A-479/SA479
Forjas de Monel, aleación 400:	QQ-N-281
Forjas de latón, aleación 377:	QQ-B-626
ASTM B-283	
Barras de Monel, aleación 405:	QQ-N-281
Barras de latón, aleación 353:	ASTM B-453

Si necesita mayor información, comuníquese con el distribuidor de HOKE de su localidad.

Informes certificados de prueba del material (CMTR)

Los cuerpos y tuercas de los conectores HOKE GYROLOK® en todos los materiales, excepto latón, son trazables por código térmico. Para obtener los CMTR de estos componentes, haga órdenes de compra separadas para dichos elementos y especifique "CMTRs required on all items" (CMTR requerida para todos los elementos).

Presión nominal

Los conectores HOKE GYROLOK® tienen una presión nominal de servicio mayor que la de los tubos recomendados para usar con ellos. En ningún caso deben usarse tubos a presiones por encima de su presión de servicio máxima permitida. Consulte la información específica en las tablas de datos de tubos de HOKE. Si no se identifica la presión para una medida y espesor de pared de tubo dado, dicho tubo no se considera adecuado para usar con conectores para tubos GYROLOK®. Las presiones nominales pueden variar para la otra conexión del conector si no es GYROLOK® (por ejemplo, rosca NPT o selladas con una junta tórica.) Consulte en el catálogo de conectores para tubos de HOKE la presión nominal de servicio para usos generales de las conexiones NPT de los conectores. El usuario debe determinar si los valores de la presión nominal de servicio, tanto de las conexiones GYROLOK® como de las de otros tipos, son adecuados para la presión del sistema. Si necesita más información acerca de las presiones nominales de los conectores GYROLOK®, póngase en contacto con el distribuidor de su localidad o directamente con HOKE.

Recubrimiento de PFA

Las férulas delanteras de acero inoxidable mayores de 1" ó 25 mm están recubiertas con PFA.

Capacidad nominal para aplicaciones de vacío

Los conectores HOKE GYROLOK® ofrecen una gran capacidad para sistemas de alto vacío. Con tubos de buena calidad, los conectores HOKE GYROLOK® serán herméticos a niveles de vacío de 10^{-6} torrícillis mientras se los prueba con una sensibilidad a las fugas de 10^{-9} torrícillis.

Temperatura

Los conectores HOKE GYROLOK® proporcionan un rendimiento seguro y confiable desde temperaturas criogénicas hasta las elevadas temperaturas de los procesos de desgasificación, de acuerdo al material.
Acero inoxidable 316: -325° F hasta +800° F (-200° C hasta +426° C)*

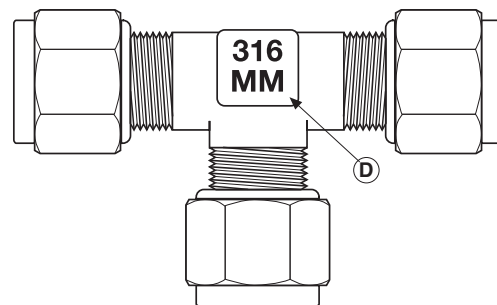
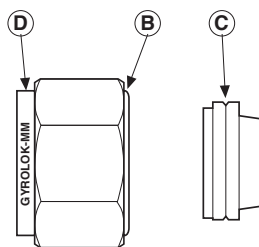
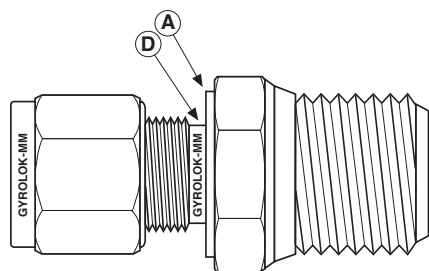
Las férulas delanteras de acero inoxidable mayores de 1" ó 25 mm están recubiertas con PFA. Las aplicaciones por encima de 450° F (232° C) requieren férulas delanteras con recubrimiento de plata y férulas traseras sin recubrimiento. Para pedir conectores para mayor temperatura de servicio, agregue el sufijo "-HT" al número de pieza básico.

Latón (para tubo de cobre): -325° F hasta +400° F (-200° C hasta +203° C)

Monel: -325° F hasta +800° F (-200° C hasta +426° C)

* **PRECAUCIÓN (para acero inoxidable):** el uso intermitente a 1200° F (649° C) es posible; sin embargo, no se recomienda la exposición prolongada a temperaturas superiores a 800° F (426° C).

Identificación de los productos GYROLOK® métricos



Los productos GYROLOK® métricos de HOKE tienen ciertas características que permiten identificarlos de los productos para tubos en fracciones de pulgada.

A. Escalón mecanizado en el cuerpo hexagonal

Los cuerpos rectos de los conectores GYROLOK® métricos tienen un escalón en el hexágono del lado de la conexión al tubo.

B. Resalte en la tuerca

Las tuercas métricas tienen un pequeño resalte del lado roscado.

C. Ranura en la férula delantera

Las férulas delanteras métricas de latón o acero inoxidable 316 tienen una ranura en el hombro. Para otros materiales, vea el punto D.

D. Marca "MM"

La designación métrica "MM" está estampada en:

- las tuercas y los cuerpos rectos métricos, después de la marca GYROLOK®
- los codos, conectores en T y en cruz métricos, en el lado opuesto al logotipo de HOKE
- en todas las férulas delanteras (excepto las de latón o acero inoxidable 316), después de la identificación del material.

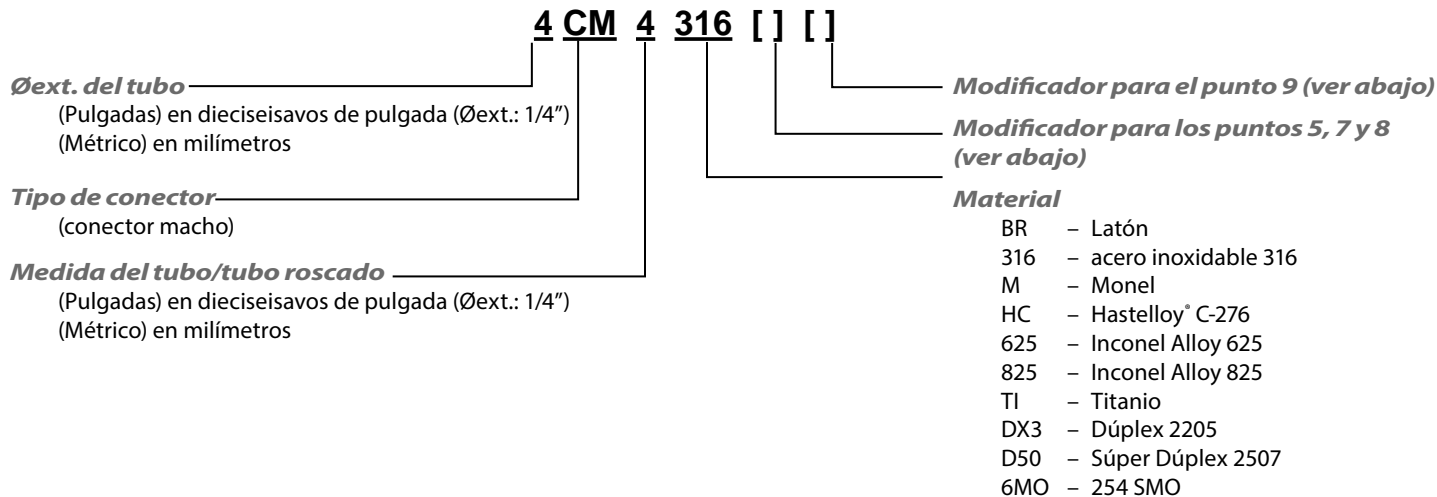
Envase codificado por color

Las cajas azules identifican a piezas y accesorios métricos, incluso el envase del cambiador de repuestos y las herramientas Gyrogage.

Información general

Códigos para efectuar pedidos

El sistema de numeración de los conectores HOKE GYROLOK® es completamente descriptivo, fácil de entender. Cada número de pieza describe al conector completamente ensamblado.



- El primer número (4) identifica el Øext. del tubo. En el ejemplo 4 = 4/16" para conectores fraccionales. 4 = 4 mm para conectores métricos. Si el 5º grupo no existe, las medidas son en fracciones de pulgada.
- El grupo de letras (CM), identifica el tipo de conector (macho en este caso). Vea el localizador de conectores, páginas 2 y 3.
- El tercer grupo, un número (4), solo es necesario si la medida de la conexión para tubo secundaria es distinta del Øext. del primer tubo. Para las medidas de tubos roscados siempre se necesita un número.
- El cuarto grupo identifica el material.
- Excepto para las conexiones en T a tubo en el ramal, el quinto grupo, si existe, contiene dos códigos de letras. La primera letra designa la unidad de medida para el primer número del número de pieza, es decir, "E" para fraccional, "M" para métrico. La segunda letra indica la unidad de medida (E o M), o el tipo de rosca, para el segundo dígito en el número de pieza. Si el 5º grupo no existe, todas las medidas son fraccionales.

Ejemplos:

4CM4 316 = conector para tubo 1/4 y rosca macho NPT 1/4, acero inoxidable 316.

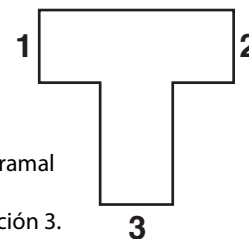
6RU3 BR ME = unión reductora para tubo de 6 mm a tubo de 3/16, latón.

8LM4 316 EC = codo macho para tubo 1/2 y rosca macho RT 1/4, acero inoxidable 316.

Unidad de medida/ códigos de las conexiones del conector:

A = conexiones macho RS	M = tubo métrico, en milímetros
B = conexiones macho RP	X = conexiones hembra RS/RP
C = conexiones RT	Z = conexiones hembra RG
E = unidad de medida fraccional en 1/16 ^{avo} de pulgada	

- Numeración de piezas en Te: las Tes se describen primero por las conexiones pasantes (1 y 2) y a continuación el ramal (3), por ejemplo:
TTM describe una Te con conexiones para tubo fraccional en 1 y 2 y una rosca macho para tubo en la posición 3.
TFT describe una Te con conexiones para tubo fraccional en 1 y 3 y una rosca hembra para tubo en la posición 2.



- Conectores limpios para usar con oxígeno: para hacer el pedido, agregue el sufijo "HPS 18" al número de pieza del conector básico.
Ejemplo: 4CM4 316 HPS 18
- Conectores limpios para usar en la industria nuclear: para hacer el pedido, agregue el sufijo "HPS 90" al número de pieza del conector básico.
Ejemplo: 4CM4 316 HPS 90
- Modificador que designa a la junta tórica: Viton® (45), estándar para conectores SAE. Si no se especifica el material, se suministrará Vitón. Buna (21) es estándar para otros conectores con juntas tóricas. También se dispone de juntas tóricas en otros materiales alternativos como silicona (01) y Buna-N (23). Ejemplo: 6CMS631623.

Roscas disponibles en las conexiones de los conectores GYROLOK®

Información sobre roscas para tubos

Los conectores para tubo HOKE **GYROLOK**® están disponibles con roscas NPT (Rosca americana cónica para tubos), BSP/ISO (Rosca Whitworth para tubos/Organización Internacional de Normalización), SAE o unificadas.

Roscas cónicas

Especificaciones	Tipo	Número de pieza o designación del sufijo	Método de sellado
NPT	M (Macho)/ F (Hembra)	El tipo de conector termina en M o F, como en CM o CF	El sello está hecho en la rosca. Requiere sellador de roscas.
RT a ISO 7/1 • BS 21 • JIS B0203 • DIN 2999	M (Macho)/ F (Hembra)	El modificador es C, seguido de la unidad de medida para fraccional (E) o métrico (M), como en 6CM4316EC	El sello está hecho en la rosca. Requiere sellador de roscas. La rosca BSP/ISO utiliza un ángulo diferente y la cantidad de hilos por pulgada puede diferir de la NPT. Referencia DIN 3852, forma C.
	M (Macho)/ F (Hembra)		
	M (Macho)/ F (Hembra)		
	M (Macho)		

PARA SU SEGURIDAD

EL DISEÑADOR Y EL USUARIO DEL SISTEMA SON LOS ÚNICOS RESPONSABLES DE SELECCIONAR LOS PRODUCTOS ADECUADOS PARA LOS REQUISITOS DE SU APLICACIÓN ESPECÍFICA Y DE GARANTIZAR LA INSTALACIÓN, UTILIZACIÓN Y MANTENIMIENTO APROPIADOS DE ESOS PRODUCTOS. DURANTE LA SELECCIÓN SE DEBERÁN CONSIDERAR LA COMPATIBILIDAD DE LOS MATERIALES, LA CAPACIDAD DE LOS PRODUCTOS Y LOS DETALLES DE SU APLICACIÓN. UNA SELECCIÓN O USO INADECUADO DE LOS PRODUCTOS DESCRITOS AQUÍ PUEDE OCASIONAR LESIONES PERSONALES Y DAÑOS A LA PROPIEDAD.

Roscas rectas y paralelas

Especificaciones	Tipo	Número de pieza o designación del sufijo	Método de sellado
Roscas según norma americana unificada	Macho	El tipo de conector termina en S, como en COS o AOS.	Generalmente utiliza una junta tórica de elastómero para el sellado.
RP a ISO 228/1 • BS 2779 • JIS B0202	Macho	El modificador es B, seguido de la unidad de medida para fraccional (E) o métrico (M), como en 6CM4316EB	Sello metal-metal según DIN 3852, forma B.**
RP a ISO 228/1 • BS 2779 • JIS B0202	Macho	El modificador es A, seguido de la unidad de medida para fraccional (E) o métrico (M), como en 6CM4316EA	Utiliza como sello una arandela selladora.
RP a ISO 228/1 • BS 2779 • JIS B0202	Hembra	El modificador es Z, seguido de la unidad de medida para fraccional (E) o métrico (M), como en 6CF4316EZ	La forma del sello cumple DIN 16288, forma Z.

** Conexión RP o RS hembra disponible con forma X.

Conectores HOKE GYROLOK® con conexiones SAE

Conectores para rosca recta SAE con junta tórica

Los conectores HOKE **GYROLOK**® para rosca recta SAE con junta tórica están diseñados y fabricados de acuerdo a las normas SAE definidas a continuación y pueden utilizarse en una gran variedad de aplicaciones como sistemas hidráulicos y vehículos impulsados por gas natural. Los conectores HOKE para rosca recta SAE con junta tórica se suministran con juntas tóricas de Vitón.

Conectores disponibles: conectores para unión de tubos a rosca SAE recta, codos y Tes orientables para SAE y reductores SAE.

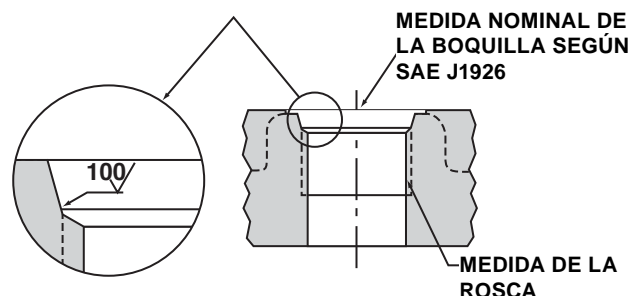
Especificaciones SAE

Los conectores HOKE para rosca recta SAE con junta tórica están diseñados y fabricados para cumplir con las normas SAE como se indica a continuación:

- Dimensiones de la conexión del conector macho o externo: SAE J514
- Roscas rectas: SAE J475 (equivalente a la ANSI B1.1 o ISO R725)
- Hembra o boquilla con rosca recta interna: SAE J1926 (vea el diagrama inferior)

Medidas de la rosca y la junta tórica

Øext. nom. del tubo	Medida de la conexión	Medida de la rosca	Medida de la junta tórica
1/8	2	5/16 - 24	902
1/4	4	7/16 - 20	904
3/8	6	9/16 - 18	906
1/2	8	3/4 - 16	908
5/8	10	7/8 - 14	910
3/4	12	1 1/16 - 12	912
1	16	1 5/16 - 12	916



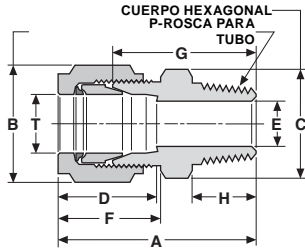
Instrucciones de instalación

Conexiones orientables

1. Verifique que la contratuerca esté totalmente levantada.
2. Enrosque la conexión macho SAE en el sentido de las agujas del reloj dentro de la boquilla roscada hasta que la arandela de metal asiente en la cara de la boca.
3. Oriente el extremo con la conexión **GYROLOK**® en la dirección adecuada y ahora gire el conector en sentido *contrario* a *de las agujas del reloj* desenroscando como *máximo* 1 vuelta.
4. Sujete el cuerpo del conector (por sus caras planas laterales) con una llave de respaldo, apriete la tuerca hasta que la arandela asiente firmemente contra la cara de la boquilla.

Vea las instrucciones de ensamblaje de los conectores **GYROLOK**® en la página 55.

Conector macho: CM, CM/EC

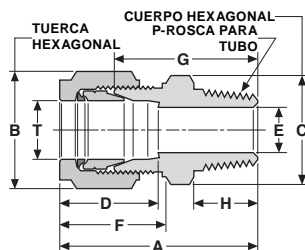
 conecta tubo **fraccional** a rosca hembra NPT o RT


Número de pieza*

Dimensiones (en pulgadas)

Roscas NPT	Roscas RT	T Øext. del tubo	P Macho Medida NPT	A	B Entre caras hex.	C Entre caras hex.	D	E	F	G	H
1CM1[]	—	1/16	1/16	.97	5/16	5/16	.41	.05	.48	.75	.38
1CM2[]	—	1/16	1/8	1.03	5/16	7/16	.41	.05	.48	.81	.38
1CM4[]	—	1/16	1/4	1.22	5/16	9/16	.41	.19	.48	1	.56
2CM1[]	—	1/8	1/16	1.19	7/16	7/16	.56	.09	.67	.88	.38
2CM2[]	2CM2[]EC	1/8	1/8	1.22	7/16	7/16	.56	.09	.67	.91	.38
2CM4[]	2CM4[]EC	1/8	1/4	1.44	7/16	9/16	.56	.09	.67	1.13	.56
3CM2[]	—	3/16	1/8	1.27	1/2	7/16	.59	.13	.70	.95	.38
3CM4[]	3CM4[]EC	3/16	1/4	1.50	1/2	9/16	.59	.13	.70	1.19	.56
4CM1[]	—	1/4	1/16	1.33	9/16	1/2	.64	.10	.77	1	.38
4CM2[]	4CM2[]EC	1/4	1/8	1.33	9/16	1/2	.64	.19	.77	1	.38
4CM4[]	4CM4[]EC	1/4	1/4	1.58	9/16	9/16	.64	.19	.77	1.25	.56
4CM6[]	4CM6[]EC	1/4	3/8	1.58	9/16	11/16	.64	.19	.77	1.25	.56
4CM8[]	4CM8[]EC	1/4	1/2	1.80	9/16	7/8	.64	.19	.77	1.47	.75
4CM12[]	—	1/4	3/4	1.83	9/16	1 1/16	.64	.19	.77	1.50	.75
6CM2[]	6CM2[]EC	3/8	1/8	1.45	11/16	5/8	.72	.19	.83	1.09	.38
6CM4[]	6CM4[]EC	3/8	1/4	1.64	11/16	5/8	.72	.30	.83	1.28	.56
6CM6[]	6CM6[]EC	3/8	3/8	1.64	11/16	11/16	.72	.30	.83	1.28	.56
6CM8[]	6CM8[]EC	3/8	1/2	1.86	11/16	7/8	.72	.28	.83	1.50	.75
6CM12[]	—	3/8	3/4	1.86	11/16	1 1/16	.72	.30	.83	1.50	.75
8CM2[]	—	1/2	1/8	1.56	7/8	13/16	.97	.19	.92	1.09	.38
8CM4[]	8CM4[]EC	1/2	1/4	1.78	7/8	13/16	.97	.30	.92	1.31	.56
8CM6[]	8CM6[]EC	1/2	3/8	1.78	7/8	13/16	.97	.41	.92	1.31	.56
8CM8[]	8CM8[]EC	1/2	1/2	1.97	7/8	7/8	.97	.42	.92	1.50	.75
8CM12[]	8CM12[]EC	1/2	3/4	2	7/8	1 1/16	.97	.42	.92	1.53	.75
8CM16[]	—	1/2	1	2.19	7/8	1 3/8	.97	.42	.92	1.72	.94
10CM6[]	—	5/8	3/8	1.78	1	15/16	1	.41	.92	1.34	.56
10CM8[]	10CM8[]EC	5/8	1/2	1.97	1	15/16	1	.50	.92	1.53	.75
10CM12[]	—	5/8	3/4	2	1	1 1/16	1	.50	.92	1.56	.75
12CM8[]	—	3/4	1/2	2.08	1 1/8	1 1/16	1	.42	.97	1.63	.75
12CM12[]	—	3/4	3/4	2.08	1 1/8	1 1/16	1	.66	.97	1.63	.75
12CM16[]	—	3/4	1	2.39	1 1/8	1 3/8	1	.66	.97	1.94	.94
14CM12[]	—	7/8	3/4	2.08	1 1/4	1 3/16	1.06	.72	.97	1.64	.75
16CM8[]	—	1	1/2	2.36	1 1/2	1 3/8	1.31	.50	1.08	1.78	.75
16CM12[]	—	1	3/4	2.36	1 1/2	1 3/8	1.31	.72	1.08	1.39	.75
16CM16[]	—	1	1	2.55	1 1/2	1 3/8	1.31	.88	1.08	1.97	.94
20CM16[]	—	1 1/4	1	3.04	1 7/8	1 3/4	1.62	.90	1.53	2.17	.94
20CM20[]	—	1 1/4	1 1/4	3.04	1 7/8	1 3/4	1.62	1.10	1.53	2.17	.94
24CM24[]	—	1 1/2	1 1/2	3.50	2 1/4	2 1/8	1.97	1.30	1.78	2.43	1.03
32CM32[]	—	2	2	4.47	3	2 3/4	2.66	1.80	2.47	3	1.06

Conector macho: CM/ME, CM/MC

 conecta tubo **métrico** con roscas cónicas NPT o RT


Número de pieza*

Dimensiones (en mm)

Roscas NPT	Roscas RT	T Øext. del tubo	P Rosca p/tubo	A	B Entre caras hex.	C Entre caras hex.	D	E	F	G	H
3CM2[]ME	3CM2[]MC	3	1/8	32.3	11.1	11.1	14.3	2.2	17.1	24.4	9.5
3CM4[]ME	3CM4[]MC	3	1/4	37.1	11.1	14.3	14.3	2.2	17.1	29.1	14.3
4CM2[]ME	4CM2[]MC	4	1/8	33.1	12.7	11.1	15.1	2.3	17.9	25.3	9.5
4CM4[]ME	4CM4[]MC	4	1/4	38.0	12.7	14.3	15.1	2.3	17.9	30.2	14.3
6CM2[]ME	6CM2[]MC	6	1/8	34.8	14.3	12.7	16.3	3.8	19.5	26.4	9.5
6CM4[]ME	6CM4[]MC	6	1/4	39.5	14.3	14.3	16.3	3.8	19.5	31.2	14.3
6CM6[]ME	6CM6[]MC	6	3/8	40.1	14.3	17.5	16.3	3.8	19.5	31.8	14.3
6CM8[]ME	6CM8[]MC	6	1/2	45.7	14.3	22.2	16.3	3.8	19.5	37.3	19.1
6CM12[]ME	6CM12[]MC	6	3/4	46.5	14.3	27.0	16.3	3.8	19.5	38.1	19.1
8CM2[]ME	8CM2[]MC	8	1/8	35.6	15.9	14.3	16.7	4.6	19.1	27.6	9.5
8CM4[]ME	8CM4[]MC	8	1/4	39.8	15.9	14.3	16.7	5.8	19.1	31.8	14.3
8CM6[]ME	8CM6[]MC	8	3/8	39.8	15.9	17.5	16.7	5.8	19.1	31.8	14.3
8CM8[]ME	8CM8[]MC	8	1/2	46.3	15.9	22.2	16.7	5.8	19.1	38.3	19.1
8CM12[]ME	8CM12[]MC	8	3/4	46.5	15.9	27.0	16.7	5.8	19.1	38.9	19.1
10CM2[]ME	10CM2[]MC	10	1/8	35.8	19.1	17.5	17.5	4.6	19.8	27.8	9.5
10CM4[]ME	10CM4[]MC	10	1/4	40.5	19.1	17.5	17.5	7.0	19.8	32.5	14.3
10CM6[]ME	10CM6[]MC	10	3/8	40.5	19.1	17.5	17.5	7.4	19.8	32.5	14.3
10CM8[]ME	10CM8[]MC	10	1/2	46.1	19.1	22.2	17.5	7.9	19.8	38.1	19.1
12CM4[]ME	12CM4[]MC	12	1/4	45.3	22.2	20.6	24.6	7.0	23.4	33.3	14.3
12CM6[]ME	12CM6[]MC	12	3/8	45.3	22.2	20.6	24.6	9.9	23.4	33.3	14.3
12CM8[]ME	12CM8[]MC	12	1/2	50.0	22.2	22.2	24.6	9.9	23.4	38.1	19.1
12CM12[]ME	12CM12[]MC	12	3/4	50.8	22.2	27.0	24.6	9.9	23.4	38.9	19.1
14CM4[]ME	14CM4[]MC	14	1/4	42.0	23.8	22.2	22.2	7.0	21.0	32.6	14.3
14CM6[]ME	14CM6[]MC	14	3/8	42.0	23.8	22.2	22.2	9.9	21.0	32.6	14.3
14CM8[]ME	14CM8[]MC	14	1/2	47.5	23.8	22.2	22.2	11.9	21.0	38.1	19.1
15CM8[]ME	15CM8[]MC	15	1/2	48.4	23.8	22.2	22.2	12.7	21.8	38.1	19.1
16CM6[]ME	16CM6[]MC	16	3/8	45.2	25.4	23.8	25.0	9.9	23.4	34.0	14.3
16CM8[]ME	16CM8[]MC	16	1/2	50.0	25.4	23.8	25.0	12.7	23.4	38.9	19.1
16CM12[]ME	16CM12[]MC	16	3/4	50.8	25.4	27.0	25.0	12.7	23.4	39.6	19.1
18CM8[]ME	18CM8[]MC	18	1/2	51.1	28.6	27.0	25.4	12.7	24.6	41.2	19.1
18CM12[]ME	18CM12[]MC	18	3/4	51.1	28.6	27.0	25.4	15.8	24.6	41.2	19.1
20CM8[]ME	20CM8[]MC	20	1/2	55.5	31.8	30.2	31.0	11.9	27.0	41.7	19.1
20CM12[]ME	20CM12[]MC	20	3/4	55.5	31.8	30.2	31.0	16.7	27.0	41.7	19.1
22CM8[]ME	22CM8[]MC	22	1/2	52.8	31.8	30.2	27.0	12.7	24.6	41.6	19.1
22CM12[]ME	22CM12[]MC	22	3/4	52.8	31.8	30.2	27.0	17.9	24.6	41.6	19.1
22CM16[]ME	22CM16[]MC	22	1	62.0	31.8	34.9	27.0	17.9	24.6	50.8	23.8
25CM12[]ME	25CM12[]MC	25	3/4	59.7	38.1	34.9	33.3	18.1	27.4	45.2	19.1
25CM16[]ME	25CM16[]MC	25	1	65.4	38.1	34.9	33.3	21.7	27.4	51.0	23.8
30CM16[]ME	—	30	1	78.2	50.8	47.6	38.0	22.3	41.2	55.6	24.9
30CM20[]ME	—	30	1 1/4	77.9	50.8	46.0	37.8	27.6	41.0	55.6	23.9
32CM16[]ME	—	32	1	80.1	50.8	47.6	42.3	22.3	42.9	56.7	24.9
38CM16[]ME	—	38	1	89.5	60.3	55.6	49.4	22.3	49.5	61.7	24.9
38CM20[]ME	—	38	1 1/4	89.2	60.3	55.6	49.4	28.6	49.5	61.7	24.9
38CM24[]ME	—	38	1 1/2	91.6	60.3	55.6	49.4	33.9	49.5	64.0	26.2

* { } vea las especificaciones del material en la página 6.

Conector pasatabiques, macho: BCM

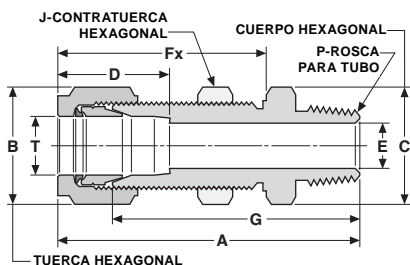
conecta tubo fraccional a rosca hembra NPT



Se muestra un conector métrico

Dimensiones (en pulgadas)

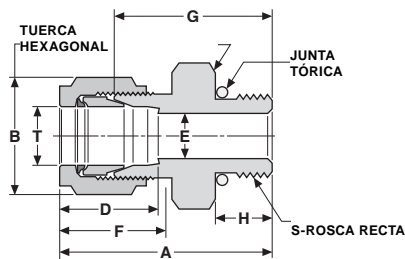
Número de pieza*	T Øext. del tubo	P Medida tubo	A	B Entre caras hex.	C Entre caras hex.	D	E	G	J Entre caras hex.	Diám. orificio en panel	Espesor máx. del panel	
2BCM2[]	1/8	1/8	1.88	7/16	1/2	.56	.09	1.28	1.56	1/2	.33	.44
2BCM4[]	1/8	1/4	2.06	7/16	9/16	.56	.09	1.28	1.75	1/2	.33	.44
3BCM2[]	3/16	1/8	1.91	1/2	9/16	.59	.13	1.31	1.59	9/16	.39	.47
4BCM2[]	1/4	1/8	1.98	9/16	5/8	.64	.19	1.36	1.66	5/8	.45	.47
4BCM4[]	1/4	1/4	2.17	9/16	5/8	.64	.19	1.36	1.84	5/8	.45	.47
6BCM4[]	3/8	1/4	2.31	11/16	3/4	.72	.30	1.50	1.97	3/4	.58	.53
6BCM6[]	3/8	3/8	2.33	11/16	3/4	.72	.30	1.52	1.97	3/4	.58	.53
6BCM8[]	3/8	1/2	2.53	11/16	15/16	.7	.30	1.50	2.19	3/4	.58	.53
8BCM6[]	1/2	3/8	2.56	7/8	15/16	.97	.41	1.72	2.09	15/16	.77	.59
8BCM8[]	1/2	1/2	2.75	7/8	15/16	.97	.42	1.72	2.28	15/16	.77	.59



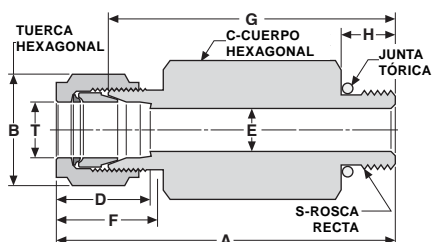
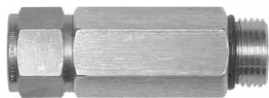
Conector pasatabiques, macho: BCM/ME

conecta tubo métrico a rosca hembra NPT

Número de pieza*	T Øext. del tubo	P Rosca p/tubo	A	B Entre caras hex.	C Entre caras hex.	Dimensiones (en mm)				J Entre caras hex.	Diám. orificio en panel	Espesor máx. del panel
						D	E	Fx	G			
3BCM2[]ME	3	1/8	48.0	11.1	12.5	14.3	2.2	32.5	40.0	12.7	8.3	12.0
6BCM2[]ME	6	1/8	50.5	14.3	15.9	16.3	3.8	34.6	42.2	15.9	11.5	13.0
6BCM4[]ME	6	1/4	55.2	14.3	15.9	16.3	3.8	34.6	46.8	15.9	11.5	13.0
6BCM6[]ME	6	3/8	55.1	14.3	17.5	16.3	3.8	34.6	46.8	15.9	11.5	13.0
6BCM8[]ME	6	1/2	60.7	14.3	22.2	16.3	3.8	34.6	52.3	15.9	11.5	13.0
8BCM4[]ME	8	1/4	57.0	15.9	15.9	16.7	5.8	36.6	50.0	17.5	13.1	14.0
10BCM2[]ME	10	1/8	54.2	19.1	19.1	17.5	7.8	37.3	46.3	19.1	16.5	14.0
10BCM4[]ME	10	1/4	59.0	19.1	19.1	17.5	6.6	37.3	51.1	19.1	16.5	14.0
10BCM6[]ME	10	3/8	59.0	19.1	19.1	17.5	7.9	37.3	51.1	19.1	16.5	14.0
12BCM6[]ME	12	3/8	66.0	22.2	23.8	24.6	9.9	43.7	54.1	23.8	19.5	16.0
12BCM8[]ME	12	1/2	69.9	22.2	23.8	24.6	9.9	43.7	57.9	23.8	19.5	16.0
14BCM8[]ME	14	1/2	72.0	23.8	23.8	22.2	11.9	41.1	59.0	23.8	19.5	16.0
16BCM8[]ME	16	1/2	70.7	25.4	27.0	25.0	12.7	43.7	59.5	27.0	22.5	14.0
18BCM8[]ME	18	1/2	76.0	28.6	30.0	25.4	12.7	48.0	64.0	30.2	26.0	17.0
22BCM8[]ME	22	1/2	81.0	31.8	33.5	27.0	12.7	53.0	68.0	33.3	29.5	24.0
25BCM8[]ME	25	1/2	88.0	38.1	40.0	33.3	12.7	60.0	73.0	39.7	33.8	24.0



Para especificar el material de la junta tórica para conectores SAE, vea la página 6.



* { } vea las especificaciones del material en la página 6.

Conector macho, SAE: CMS

conecta tubo fraccional a boquilla con rosca recta SAE

Dimensiones (en pulgadas)

Número de pieza*	T	S	A	B Entre caras hex.	C Entre caras hex.	D	E	F	G	H	Junta tórica estándar
2CMS2[]	1/8	5/16-24	1.25	7/16	7/16	.56	.09	.67	.94	.30	902
4CMS4[]	1/4	7/16-20	1.41	9/16	9/16	.64	.19	.77	1.08	.36	904
4CMS6[]	1/4	9/16-18	1.47	9/16	11/16	.64	.19	.77	1.14	.39	906
4CMS8[]	1/4	3/4-16	1.55	9/16	7/8	.64	.19	.77	1.22	.44	908
4CMS10[]	1/4	7/8-14	1.67	9/16	1	.64	.19	.77	1.34	.50	910
6CMS4[]	3/8	7/16-20	1.56	11/16	3/4	.72	.19	.83	1.22	.36	904
6CMS6[]	3/8	9/16-18	1.63	11/16	3/4	.72	.30	.83	1.27	.39	906
6CMS8[]	3/8	3/4-16	1.61	11/16	7/8	.72	.30	.83	1.27	.44	908
6CMS10[]	3/8	7/8-14	1.73	11/16	1	.72	.30	.83	1.38	.50	910
8CMS6[]	1/2	9/16-18	1.72	7/8	13/16	.97	.30	.92	1.25	.39	906
8CMS8[]	1/2	3/4-16	1.70	7/8	7/8	.97	.42	.92	1.25	.44	908
8CMS12[]	1/2	1 1/16-12	1.98	7/8	1 1/4	.97	.42	.92	1.52	.59	912
10CMS10[]	5/8	7/8-14	1.83	1	1	1	.50	.92	1.39	.50	910
12CMS8[]	3/4	3/4-16	1.91	1 1/8	1 1/16	1	.42	.97	1.45	.44	908
12CMS12[]	3/4	1 1/16-12	2.03	1 1/8	1 1/4	1	.66	.97	1.59	.59	912
16CMS12[]	1	1 1/16-12	2.19	1 1/2	1 3/8	1.31	.66	1.08	1.63	.59	912
16CMS16[]	1	1 5/16-12	2.25	1 1/2	1 1/2	1.31	.88	1.08	1.69	.59	916
20CMS20[]	1 1/4	1 5/8-12	2.69	1 7/8	1 7/8	1.62	1.09	1.53	1.82	.59	920
24CMS24[]	1 1/2	1 7/8-12	3.06	2 1/4	2 1/8	1.97	1.34	1.78	1.99	.59	924
32CMS32[]	2	2 1/2-12	4	3	2 3/4	2.66	1.81	2.47	2.53	.59	932

Conector macho largo, SAE: LCMS

conecta tubo fraccional a boquilla con rosca recta SAE

Dimensiones (en pulgadas)

Número de pieza*	T Øext. del tubo	S	A	B Entre caras hex.	C Entre caras hex.	D	E	F	G	H	Junta tórica estándar
4LCMS4[]	1/4	7/16-20	2.30	9/16	9/16	.64	.19	.77	1.97	.36	904
6LCMS6[]	3/8	9/16-18	2.55	11/16	3/4	.72	.30	.83	2.19	.39	906
8LCMS8[]	1/2	3/4-16	3.05	7/8	7/8	.97	.42	.92	2.58	.44	908
12LCMS12[]	3/4	1 1/16-12	3.92	1 1/8	1 1/4	1	.66	.97	3.48	.59	912
16LCMS16[]	1	1 5/16-12	4.42	1 1/2	1 1/2	1.31	.88	1.08	3.86	.59	916

Instrucciones de instalación de la junta tórica

Los conectores HOKE GYROLOK® con sellado por junta tórica se utilizan para conectar directamente a roscas (o conexiones roscadas) para tubo, cuya cara perpendicular a la rosca sea plana y lisa. Los conectores con junta tórica proporcionan un sello hermético tanto para sistemas de vacío como de alta presión. En la versión con rosca para tubos, una rosca corta especial asegura que no haya interferencias con la rosca.

La junta tórica de Buna N estándar está totalmente contenida en una ranura de precisión para evitar la extrusión de la junta con la alta presión. Esta ranura de precisión también comprime de forma controlada el sello de hermeticidad al vacío.

La tabla enumera las dimensiones útiles correspondientes a los conectores y adaptadores con sello por junta tórica.

Nota:

Cuando instale una conexión con junta tórica:

1. Enrosque a mano hasta que la junta tórica se comprima contra la conexión.
2. Ajuste el conector a la conexión con una llave para comprimir completamente la junta tórica.
3. Siempre utilice una llave de respaldo para sostener el cuerpo del conector con junta tórica cuando conecte o desconecte una conexión HOKE GYROLOK®.

Para especificar el material de la junta tórica, vea la página 6.

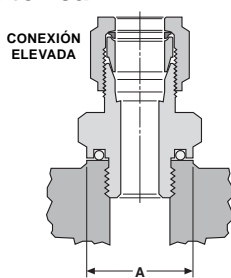


Fig. 1

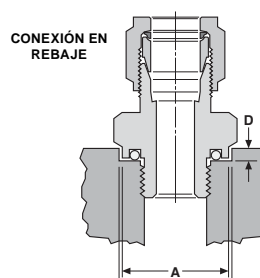


Fig. 2

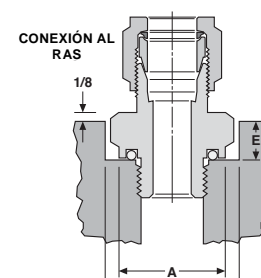
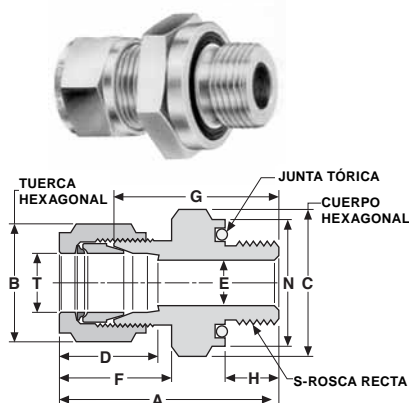


Fig. 3

Dimensiones de montaje para conectores y adaptadores con junta tórica

		Diámetro					
Medida de la rosca recta*	Medida de la rosca para tubo**	A Asiento mínimo para sello	B Separación mínima (Fig. 2)	C Separación mínima (Fig. 3)	D Máx. (Fig. 2)	E Máx. p/adaptador (Fig. 3)	
5/16-24	—	1/2	9/16	21/32	3/32	3/32	
3/8-24	—	17/32	21/32	3/4	3/32	1/8	
7/16-20	—	11/16	25/32	7/8	3/32	5/32	
1/2-20	—	3/4	29/32	1 1/32	3/32	11/64	
9/16-18	—	13/16	31/32	1 3/32	3/32	11/64	
3/4-16	—	1	1 5/32	1 5/16	3/32	7/32	
7/8-14	—	1 7/32	1 11/32	1 17/32	3/32	5/16	
1 1/16-12	—	1 13/32	1 17/32	1 3/4	3/32	11/32	
1 5/16-12	—	1 11/16	1 25/32	2 1/32	3/32	7/16	
—	1/8 NPT	11/16	25/32	7/8	3/32	9/64	
—	1/4 NPT	13/16	31/32	1 3/32	3/32	11/64	
—	3/8 NPT	1	1 5/32	1 5/16	3/32	3/16	
—	1/2 NPT	1 7/32	1 11/32	1 17/32	3/32	5/16	
—	3/4 NPT	1 13/32	1 17/32	1 3/4	3/32	3/8	
—	1 NPT	1 11/16	1 25/32	2 1/32	3/32	27/64	

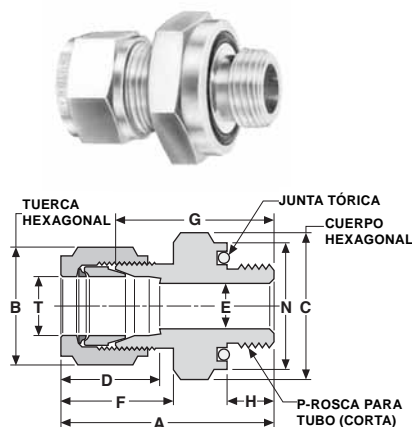
Las dimensiones solo son a título de referencia y están sujetas a cambios.



Conector recto con junta tórica: COS

conecta tubo fraccional a rosca recta hembra

Número de pieza*	T Øext. del tubo	S Medida de la rosca	Dimensiones (en pulgadas)									Junta tórica	
			A	B Entre caras hex.	C Entre caras hex.	D	E	F	G	H	N	Øint.	Øext.
1COS[]	1/16	5/16-24	1.13	5/16	9/16	.41	.05	.48	.91	.34	.56	.31	.44
2COS[]	1/8	5/16-24	1.25	7/16	9/16	.56	.09	.67	1.03	.34	.56	.31	.44
3COS[]	3/16	3/8-24	1.41	1/2	5/8	.59	.13	.70	1.09	.38	.63	.38	.50
4COS[]	1/4	7/16-20	1.55	9/16	3/4	.64	.19	.77	1.22	.41	.75	.44	.63
6COS[]	3/8	9/16-18	1.72	11/16	15/16	.72	.30	.83	1.38	.47	.94	.56	.75
8COS6[]	1/2	9/16-18	1.88	7/8	15/16	.97	.30	.92	1.41	.47	.94	.58	.78
8COS[]	1/2	3/4-16	1.88	7/8	1 1/8	.97	.42	.92	1.41	.47	1.13	.75	.94
10COS[]	5/8	7/8-14	1.94	1	1 5/16	1	.50	.92	1.50	.47	1.31	.88	1.13
12COS[]	3/4	1 1/16-12	2.09	1 1/8	1 1/2	1	.66	.97	1.66	.56	1.50	1.06	1.31
14COS[]	7/8	1 1/16-12	2.09	1 1/4	1 1/2	1.06	.72	.97	1.66	.56	1.50	1.06	1.31
16COS[]	1	1 5/16-12	2.38	1 1/2	1 3/4	1.31	.88	1.08	1.81	.56	1.75	1.31	1.56



Conector macho con junta tórica: COM

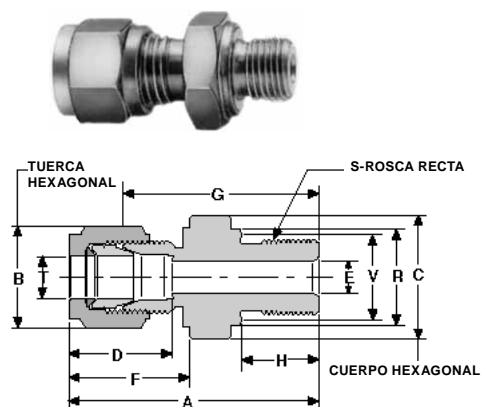
conecta tubo fraccional a rosca hembra NPT

Número de pieza*	T Øext. del tubo	P Rosca p/tubo	Dimensiones (en pulgadas)										Junta tórica	
			A	B Entre caras hex.	C Entre caras hex.	D	E	F	G	H	N	Øint.	Øext.	
1COM2[]	1/16	1/8	1.06	5/16	3/4	.41	.05	.48	.84	.28	.75	.44	.63	
2COM2[]	1/8	1/8	1.34	7/16	3/4	.56	.09	.67	1.03	.28	.75	.44	.63	
2COM4[]	1/8	1/4	1.47	7/16	15/16	.56	.09	.67	1.16	.38	.94	.56	.75	
3COM2[]	3/16	1/8	1.38	1/2	3/4	.59	.13	.70	1.06	.28	.75	.44	.63	
3COM4[]	3/16	1/4	1.50	1/2	15/16	.59	.13	.70	1.19	.38	.94	.56	.75	
4COM2[]	1/4	1/8	1.42	9/16	3/4	.64	.19	.77	1.09	.28	.75	.44	.63	
4COM4[]	1/4	1/4	1.55	9/16	15/16	.64	.19	.77	1.22	.38	.94	.56	.75	
4COM6[]	1/4	3/8	1.61	9/16	1 1/8	.64	.19	.77	1.28	.41	1.13	.75	.94	
6COM2[]	3/8	1/8	1.50	11/16	3/4	.72	.19	.83	1.16	.28	.75	.44	.63	
6COM4[]	3/8	1/4	1.63	11/16	15/16	.72	.28	.83	1.28	.38	.94	.56	.75	
6COM6[]	3/8	3/8	1.69	11/16	1 1/8	.72	.28	.83	1.34	.41	1.13	.75	.94	
6COM8[]	3/8	1/2	1.91	11/16	1 5/16	.72	.28	.83	1.56	.53	1.31	.88	1.13	
8COM4[]	1/2	1/4	1.75	7/8	15/16	.97	.28	.92	1.28	.38	.94	.56	.75	
8COM6[]	1/2	3/8	1.81	7/8	1 1/8	.97	.41	.92	1.34	.41	1.13	.75	.94	
8COM8[]	1/2	1/2	2.03	7/8	1 5/16	.97	.41	.92	1.56	.53	1.31	.88	1.13	
10COM8[]	5/8	1/2	2	1	1 5/16	1	.50	.92	1.56	.53	1.31	.88	1.13	
12COM12[]	5/8	3/4	2.09	1	1 1/2	1	.50	.92	1.66	.56	1.50	1.06	1.31	
12COM8[]	3/4	1/2	2	1 1/8	1 5/16	1	.55	.97	1.56	.53	1.31	.88	1.13	
12COM12[]	3/4	3/4	2.09	1 1/8	1 1/2	1	.63	.97	1.66	.56	1.50	1.06	1.31	
16COM12[]	1	3/4	2.31	1 1/2	1 1/2	1.31	.63	1.08	1.75	.56	1.50	1.06	1.31	
16COM16[]	1	1	2.38	1 1/2	1 3/4	1.31	.88	1.08	1.91	.66	1.75	1.31	1.56	

* { } vea las especificaciones del material en la página 6.

Conector macho: CM/EB

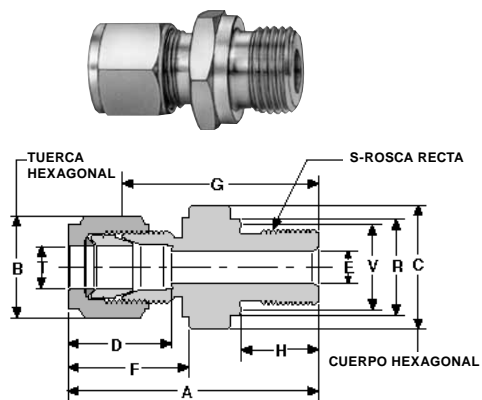
conecta tubo **fraccional** a rosca paralela RP



	T Øext. del tubo	S Medida de la rosca	Dimensiones (en pulgadas)									
			A	B Entre caras hex."	C Entre caras hex."	D	E	F	G	H	R	V
2CM2[]EB	1/8	1/8	1.25	7/16	5/8	.56	.09	.67	.94	.31	.55	.52
2CM4[]EB	1/8	1/4	1.42	7/16	3/4	.56	.09	.67	1.11	.47	.70	.67
4CM2[]EB	1/4	1/8	1.34	9/16	5/8	.64	.19	.77	1.02	.31	.55	.52
4CM4[]EB	1/4	1/4	1.52	9/16	3/4	.64	.19	.77	1.19	.47	.70	.67
4CM6[]EB	1/4	3/8	1.55	9/16	15/16	.64	.19	.77	1.22	.47	.86	.83
4CM8[]EB	1/4	1/2	1.67	9/16	1 1/16	.64	.19	.77	1.34	.55	1.03	.98
6CM4[]EB	3/8	1/4	1.61	11/16	3/4	.72	.27	.83	1.23	.47	.70	.67
6CM6[]EB	3/8	3/8	1.64	11/16	15/16	.72	.27	.83	1.27	.47	.86	.83

Conector macho: CM/MB

conecta tubo **métrico** a rosca paralela RP



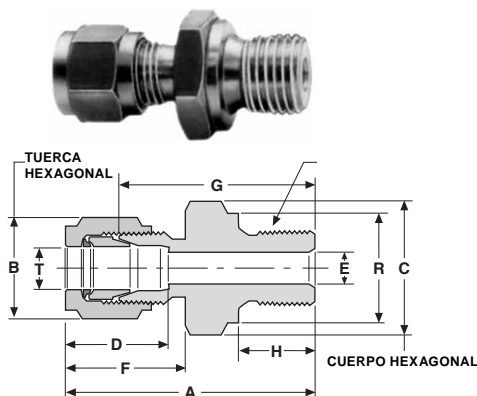
Número de pieza*	T Øext. del tubo	S Rosca recta	Dimensiones (en mm)									
			A	B Entre caras hex."	C Entre caras hex."	D	E	F	G	H	R	V
3CM2[]MB	3	1/8	32.8	11.1	14.3	14.3	2.2	17.1	24.9	8.0	14.0	13.0
3CM4[]MB	3	1/4	37.2	11.1	19.1	14.3	2.2	17.1	29.2	12.0	18.0	17.0
6CM2[]MB	6	1/8	35.8	14.3	14.3	16.3	3.8	19.5	27.4	8.0	14.0	13.0
6CM4[]MB	6	1/4	40.1	14.3	19.1	16.3	3.8	19.5	31.8	12.0	18.0	17.0
6CM6[]MB	6	3/8	40.1	14.3	22.2	16.3	3.8	19.5	31.8	12.0	22.0	21.0
6CM8[]MB	6	1/2	43.4	14.3	27.0	16.3	3.8	19.5	35.1	14.0	26.0	25.0
8CM2[]MB	8	1/8	34.7	15.9	14.3	16.7	4.6	19.1	26.7	8.0	14.0	13.0
8CM4[]MB	8	1/4	39.5	15.9	19.1	16.7	5.8	19.1	31.5	12.0	18.0	17.0
8CM6[]MB	8	3/8	40.5	15.9	22.0	16.7	5.8	19.1	32.5	12.0	22.0	21.0
8CM8[]MB	8	1/2	43.1	15.9	27.0	16.7	5.8	19.1	35.1	14.0	26.0	25.0
8CM12[]MB	8	3/4	45.0	15.9	33.5	16.7	6.0	19.1	37.0	12.0	32.0	30.0
10CM2[]MB	10	1/8	36.9	19.1	17.5	17.5	4.6	19.8	29.0	8.0	14.0	13.0
10CM4[]MB	10	1/4	41.0	19.1	19.1	17.5	5.8	19.8	33.0	12.0	18.0	17.0
10CM6[]MB	10	3/8	41.5	19.1	24.0	17.5	7.4	19.8	33.5	12.0	22.0	21.0
10CM8[]MB	10	1/2	44.1	19.1	27.0	17.5	7.9	19.8	36.1	14.0	26.0	25.0
12CM4[]MB	12	1/4	44.5	22.2	22.2	24.6	7.0	23.4	32.5	12.0	18.0	17.0
12CM6[]MB	12	3/8	45.0	22.2	24.0	24.6	10.0	23.4	33.0	12.0	22.0	21.0
12CM8[]MB	12	1/2	47.5	22.2	27.0	24.6	9.9	23.4	35.6	14.0	26.0	25.0
12CM12[]MB	12	3/4	49.5	22.2	33.3	24.6	9.9	23.4	37.6	16.0	32.0	30.0
14CM4[]MB	14	1/4	41.9	23.8	22.2	22.2	7.0	21.0	32.5	12.0	18.0	17.0
14CM6[]MB	14	3/8	42.4	23.8	22.2	22.2	9.9	21.0	33.0	12.0	22.0	21.0
14CM8[]MB	14	1/2	45.2	23.8	27.0	22.2	11.9	21.0	35.8	14.0	26.0	25.0
15CM8[]MB	15	1/2	46.6	23.8	27.0	22.2	12.7	21.8	36.3	14.0	26.0	25.0
16CM6[]MB	16	3/8	44.9	25.4	23.8	25.0	9.9	23.4	33.8	12.0	22.0	21.0
16CM8[]MB	16	1/2	47.5	25.4	27.0	25.0	12.7	23.4	36.3	14.0	26.0	25.0
16CM12[]MB	16	3/4	49.5	25.4	33.3	25.0	12.7	23.4	38.4	16.0	32.0	30.0
18CM8[]MB	18	1/2	47.3	28.6	27.0	25.4	12.7	24.6	37.3	14.0	26.0	25.0
18CM12[]MB	18	3/4	49.1	28.6	33.3	25.4	15.8	24.6	37.1	16.0	32.0	30.0
20CM8[]MB	20	1/2	52.5	31.8	30.2	31.0	11.9	27.0	38.6	14.0	26.0	25.0
22CM8[]MB	22	1/2	50.6	31.8	30.2	27.0	12.6	24.6	39.4	14.0	26.0	25.0
22CM12[]MB	22	3/4	52.6	31.8	33.3	27.0	17.9	24.6	41.4	16.0	32.0	30.0
22CM16[]MB	22	1	54.6	31.8	41.3	27.0	17.9	24.6	43.4	18.0	39.0	37.0
25CM12[]MB	25	3/4	59.9	38.1	34.9	33.3	18.1	27.4	45.5	16.0	32.0	30.0
25CM16[]MB	25	1	57.6	38.1	41.3	33.3	21.7	27.4	43.2	18.0	39.0	37.0

Normalmente, las conexiones para rosca paralela RP usan una junta plana.

* {} vea las especificaciones del material en la página 6.

Conector macho: CM/EA

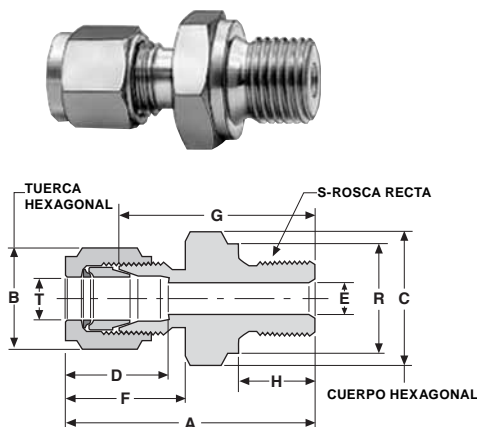
conecta tubo fraccional a rosca paralela RS



Número de pieza*	T Øext. del tubo	S Medida de la rosca	Dimensiones (en pulgadas)								
			A	B Entre caras hex."	C Entre caras hex."	D	E	F	G	H	R
2CM2[]EA	1/8	1/8	1.19	7/16	9/16	.56	.09	.67	.72	.31	.55
2CM4[]EA	1/8	1/4	1.41	7/16	3/4	.56	.09	.67	1.09	.47	.70
2CM6[]EA	1/8	3/8	1.47	7/16	7/8	.56	.09	.67	1.16	.47	.86
4CM2[]EA	1/4	1/8	1.30	9/16	9/16	.64	.19	.77	.97	.31	.55
4CM4[]EA	1/4	1/4	1.48	9/16	3/4	.64	.19	.77	1.16	.47	.70
4CM6[]EA	1/4	3/8	1.55	9/16	7/8	.64	.19	.77	1.22	.47	.86
4MC8[]EA	1/4	1/2	1.67	9/16	1 1/16	.64	.19	.77	1.34	.55	1.03
6CM4[]EA	3/8	1/4	1.61	11/16	3/4	.72	.30	.83	1.25	.47	.70
6CM6[]EA	3/8	3/8	1.61	11/16	7/8	.72	.30	.83	1.25	.47	.86
6CM8[]EA	3/8	1/2	1.73	11/16	1 1/16	.72	.30	.83	1.38	.55	1.03
8CM4[]EA	1/2	1/4	1.75	7/8	13/16	.97	.23	.92	1.25	.47	.70
8CM6[]EA	1/2	3/8	1.75	7/8	7/8	.97	.23	.92	1.25	.47	.86
8CM8[]EA	1/2	1/2	1.72	7/8	1 1/16	.97	.23	.92	1.38	.55	1.03
12CM8[]EA	3/4	1/2	1.88	1 1/8	1 1/16	1	.39	.97	1.50	.55	1.03
12CM12[]EA	3/4	3/4	1.92	1 1/8	1 5/16	1	.39	.97	1.48	.63	1.27
16CM8[]EA	1	1/2	2	1 1/2	1 3/8	1.31	.47	1.08	1.44	.55	1.03
16CM16[]EA	1	1	2.23	1 1/2	1 5/8	1.31	.70	1.08	1.67	.70	1.53

Conector macho: CM/MA

conecta tubo métrico a rosca paralela RS



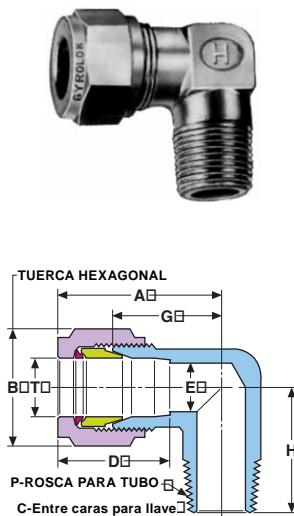
Número de pieza*	T Øext. del tubo	S Medida de la rosca	Dimensiones (en mm)								
			A	B Entre caras hex."	C Entre caras hex."	D	E	F	G	H	R
3CM2[]MA	3	1/8	32.8	11.1	14.3	14.3	2.2	17.1	24.9	8.0	14.0
3CM4[]MA	3	1/4	37.2	11.1	19.1	14.3	2.2	17.1	29.2	12.0	18.0
6CM2[]MA	6	1/8	35.8	14.3	14.3	16.3	3.8	19.5	27.4	8.0	14.0
6CM4[]MA	6	1/4	40.1	14.3	19.1	16.3	3.8	19.5	31.8	12.0	18.0
6CM6[]MA	6	3/8	40.1	14.3	22.2	16.3	3.8	19.5	31.8	12.0	22.0
6CM8[]MA	6	1/2	43.4	14.3	27.0	16.3	3.8	19.5	35.1	14.0	26.0
8CM2[]MA	8	1/8	34.7	15.9	14.3	16.7	5.8	19.1	26.7	8.0	14.0
8CM4[]MA	8	1/4	39.5	15.9	19.1	16.7	5.8	19.1	31.5	12.0	18.0
8CM6[]MA	8	3/8	43.0	15.9	22.0	16.7	5.8	19.1	35.0	12.0	22.0
8CM8[]MA	8	1/2	43.1	15.9	27.0	16.7	5.8	19.1	35.0	14.0	26.0
8CM12[]MA	8	3/4	48.0	15.9	33.0	16.7	6.5	19.1	38.0	12.0	32.0
10CM2[]MA	10	1/8	37.0	19.1	17.5	17.5	4.6	19.8	29.0	8.0	14.0
10CM4[]MA	10	1/4	41.0	19.1	19.0	17.5	5.8	19.8	33.0	12.0	18.0
10CM6[]MA	10	3/8	44.0	19.1	22.0	17.5	6.0	19.8	36.0	12.0	22.0
10CM8[]MA	10	1/2	44.1	19.1	27.0	17.5	7.9	19.8	36.1	14.0	26.0
12CM4[]MA	12	1/4	44.5	22.2	22.2	24.6	5.8	23.4	32.5	12.0	18.0
12CM6[]MA	12	3/8	47.5	22.2	22.0	24.6	6.0	23.4	35.5	12.0	22.0
12CM8[]MA	12	1/2	47.5	22.2	27.0	24.6	9.9	23.4	35.6	14.0	26.0
12CM12[]MA	12	3/4	49.5	22.2	33.3	24.6	9.9	23.4	37.6	16.0	33.0
14CM4[]MA	14	1/4	41.9	23.8	22.2	22.2	5.8	21.0	32.5	12.0	18.0
14CM6[]MA	14	3/8	42.4	23.8	22.2	22.2	7.8	21.0	33.0	12.0	22.0
14CM8[]MA	14	1/2	45.2	23.8	27.0	22.2	11.9	21.0	35.8	14.0	26.0
15CM8[]MA	15	1/2	46.6	23.8	27.0	22.2	12.7	21.8	36.3	14.0	26.0
16CM6[]MA	16	3/8	45.0	25.4	23.8	25.0	7.8	23.4	33.8	12.0	22.0
16CM8[]MA	16	1/2	47.5	25.4	27.0	25.0	12.7	23.4	36.3	14.0	26.0
16CM12[]MA	16	3/4	49.5	25.4	33.3	25.0	12.7	23.4	38.4	16.0	32.0
18CM8[]MA	18	1/2	47.3	28.6	27.0	25.4	11.4	24.6	37.3	14.0	26.0
18CM12[]MA	18	3/4	49.1	28.6	33.3	25.4	15.3	24.6	39.1	16.0	32.0
20CM8[]MA	20	1/2	52.5	31.8	30.2	31.0	11.9	27.0	38.6	14.0	26.0
22CM8[]MA	22	1/2	50.6	31.8	30.2	27.0	11.4	24.6	39.4	14.0	26.0
22CM12[]MA	22	3/4	52.6	31.8	33.3	27.0	15.8	24.6	41.4	16.0	32.0
22CM16[]MA	22	1	54.6	31.8	41.3	27.0	17.9	24.6	43.4	18.0	39.0
25CM12[]MA	25	3/4	59.9	38.1	34.9	33.3	17.9	27.4	45.5	16.0	32.0
25CM16[]MA	25	1	57.6	38.1	41.3	33.3	17.9	27.4	43.2	18.0	39.0

Normalmente, las conexiones para rosca paralela RS usan una junta que tiene un sello de elastómero pegado. También se pueden utilizar juntas tipo RP.

* { } vea las especificaciones del material en la página 6.

Codo macho: LM

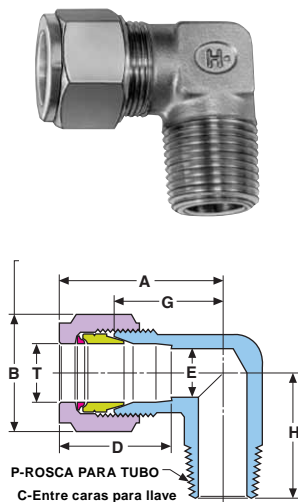
conecta tubo fraccional a rosca hembra NPT



Número de pieza*	T Øext. del tubo	P Medida NPT macho	Dimensiones (en pulgadas)						
			A	B Entre caras hex.	C	D	E	G	H
1LM1[]	1/16	1/16	.78	5/16	7/16	.41	.05	.56	.72
1LM2[]	1/16	1/8	.78	5/16	7/16	.41	.05	.56	.88
2LM1[]	1/8	1/16	.97	7/16	7/16	.56	.09	.66	.72
2LM2[]	1/8	1/8	.97	7/16	7/16	.56	.09	.66	.72
2LM4[]	1/8	1/4	1.09	7/16	1/2	.56	.09	.78	.94
3LM2[]	3/16	1/8	1	1/2	7/16	.59	.13	.69	.75
3LM4[]	3/16	1/4	1	1/2	1/2	.59	.13	.72	.94
4LM2[]	1/4	1/8	1.05	9/16	7/16	.64	.19	.72	.78
4LM4[]	1/4	1/4	1.11	9/16	1/2	.64	.19	.78	1
4LM6[]	1/4	3/8	1.20	9/16	11/16	.64	.19	.88	1.13
4LM8[]	1/4	1/2	1.33	9/16	13/16	.64	.42	1	1.25
6LM2[]	3/8	1/8	1.19	11/16	1/2	.72	.19	.84	.88
6LM4[]	3/8	1/4	1.19	11/16	1/2	.72	.30	.84	1
6LM6[]	3/8	3/8	1.28	11/16	11/16	.72	.30	.94	1.13
6LM8[]	3/8	1/2	1.38	11/16	13/16	.72	.30	1.03	1.25
8LM4[]	1/2	1/4	1.44	7/8	11/16	.97	.30	.97	1.13
8LM6[]	1/2	3/8	1.44	7/8	11/16	.97	.41	.97	1.13
8LM8[]	1/2	1/2	1.50	7/8	11/16	.97	.42	1.03	1.31
8LM12[]	1/2	3/4	1.56	7/8	1	.97	.72	1.06	1.50
10LM6[]	5/8	3/8	1.47	1	13/16	1	.41	1.03	1.25
10LM8[]	5/8	1/2	1.47	1	13/16	1	.50	1.03	1.38
12LM8[]	3/4	1/2	1.59	1 1/8	1	1	.50	1.16	1.50
12LM12[]	3/4	3/4	1.59	1 1/8	1	1	.66	1.16	1.50
14LM12[]	7/8	3/4	1.72	1 1/4	1 1/4	1.06	.72	1.28	1.50
16LM12[]	1	3/4	1.88	1 1/2	1 1/4	1.31	.72	1.31	1.66
16LM16[]	1	1	1.88	1 1/2	1 1/4	1.31	.88	1.31	1.84
20LM20[]	1 1/4	1 1/4	2.62	1 7/8	1 11/16	1.53	1.09	1.75	1.88
24LM24[]	1 1/2	1 1/2	3.07	2 1/4	2	1.78	1.34	2	2.38
32LM32[]	2	2	4.22	3	2 3/4	2.47	1.81	2.75	2.78

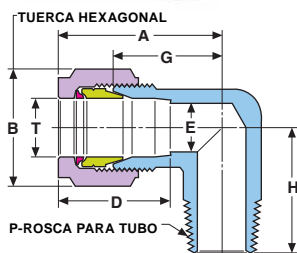
Codo macho: LM/ME, LM/MC

conecta tubo métrico a rosca cónica NPT o RT



Número de pieza*		T Øext. del tubo	P Medida NPT macho	Dimensiones (en mm)						
Roscas NPT	Roscas RT			A	B Entre caras hex.	C	D	E	G	H
3LM2[]ME	3LM2[]MC	3	1/8	24.7	11.1	11.0	14.3	2.2	16.8	19.8
3LM4[]ME	3LM4[]MC	3	1/4	27.8	11.1	13.7	14.3	2.2	19.8	23.8
4LM2[]ME	4LM2[]MC	4	1/8	25.3	12.7	11.7	15.1	2.3	17.5	19.1
4LM4[]ME	4LM4[]MC	4	1/4	25.3	12.7	13.7	15.1	2.3	17.5	23.8
6LM2[]ME	6LM2[]MC	6	1/8	26.3	14.3	11.7	16.3	3.8	18.3	19.8
6LM4[]ME	6LM4[]MC	6	1/4	28.2	14.3	13.7	16.3	3.8	19.8	25.4
6LM6[]ME	6LM6[]MC	6	3/8	30.6	14.3	17.2	16.3	3.8	22.2	28.6
6LM8[]ME	6LM8[]MC	6	1/2	33.8	14.3	21.3	16.3	3.8	25.4	31.8
8LM2[]ME	8LM2[]MC	8	1/8	28.6	15.9	12.7	16.7	5.8	20.6	22.2
8LM4[]ME	8LM4[]MC	8	1/4	28.6	15.9	13.7	16.7	5.8	20.6	25.4
8LM6[]ME	8LM6[]MC	8	3/8	31.0	15.9	17.2	16.7	5.8	23.0	28.6
8LM8[]ME	8LM8[]MC	8	1/2	34.2	15.9	21.4	16.7	5.8	26.2	31.8
10LM2[]ME	10LM2[]MC	10	1/8	31.9	19.1	17.5	17.5	4.6	23.9	23.9
10LM4[]ME	10LM4[]MC	10	1/4	32.6	19.1	17.8	17.5	7.1	24.6	28.7
10LM6[]ME	10LM6[]MC	10	3/8	31.8	19.1	17.2	17.5	7.9	28.8	28.6
10LM8[]ME	10LM8[]MC	10	1/2	34.1	19.1	21.3	17.5	7.9	26.2	31.8
12LM4[]ME	12LM4[]MC	12	1/4	36.6	22.2	17.8	24.6	7.1	24.6	28.6
12LM6[]ME	12LM6[]MC	12	3/8	36.6	22.2	17.8	24.6	9.9	24.6	28.7
12LM8[]ME	12LM8[]MC	12	1/2	38.1	22.2	21.3	24.6	9.9	26.2	33.3
12LM12[]ME	12LM12[]MC	12	3/4	41.3	22.2	26.7	24.6	9.9	29.4	38.1
14LM6[]ME	14LM6[]MC	14	3/8	35.6	23.8	20.6	22.2	10.2	26.2	30.6
14LM8[]ME	14LM8[]MC	14	1/2	35.6	23.8	22.6	22.2	11.9	26.2	33.3
15LM8[]ME	15LM8[]MC	15	1/2	36.5	23.8	20.7	22.2	12.7	26.2	31.8
16LM6[]ME	16LM6[]MC	16	3/8	37.3	25.4	20.6	25.0	10.2	26.2	32.2
16LM8[]ME	16LM8[]MC	16	1/2	37.3	25.4	21.5	25.0	12.7	26.2	33.3
16LM12[]ME	16LM12[]MC	16	3/4	40.6	25.4	26.7	25.0	12.7	29.5	38.1
18LM8[]ME	18LM8[]MC	18	1/2	39.5	28.6	24.9	25.4	12.7	29.5	38.1
18LM12[]ME	18LM12[]MC	18	3/4	39.3	28.6	25.4	25.4	15.8	29.4	38.1
20LM8[]ME	20LM8[]MC	20	1/2	46.4	31.8	31.8	31.0	12.7	32.5	38.1
20LM12[]ME	20LM12[]MC	20	3/4	46.4	31.8	31.8	31.0	16.7	32.5	39.4
22LM8[]ME	22LM8[]MC	22	1/2	43.7	31.8	31.8	27.0	12.6	32.5	38.1
22LM12[]ME	22LM12[]MC	22	3/4	44.5	31.8	31.8	27.0	17.9	33.3	41.7
22LM16[]ME	22LM16[]MC	22	1	43.7	31.8	33.3	27.0	17.9	32.5	46.7
25LM12[]ME	25LM12[]MC	25	3/4	47.7	38.1	31.8	33.3	18.1	33.3	42.2
25LM16[]ME	25LM16[]MC	25	1	47.7	38.1	33.3	33.3	21.7	33.3	46.7

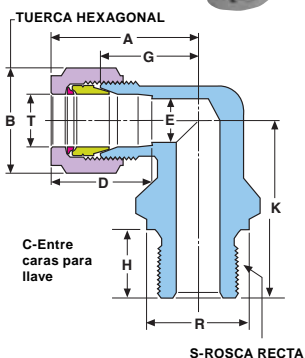
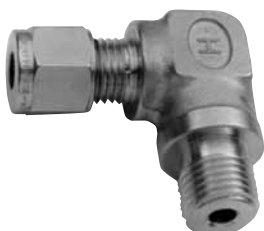
* {} vea las especificaciones del material en la página 6.



Codo macho: LM/EC

conecta tubo **fraccional** a rosca cónica RT

Número de pieza*	T	P	Dimensiones (en pulgadas)						
	Øext. del tubo	Rosca p/tubo	A	B Entre caras hex.	C	D	E	G	H
4LM2[]EC	1/4	1/8	1.05	9/16	7/16	.64	.19	.78	
4LM4[]EC	1/4	1/4	1.11	9/16	1/2	.64	.19	.78	1
8LM4[]EC	1/2	1/4	1.44	7/8	11/16	.97	.30	.97	1.13
8LM6[]EC	1/2	3/8	1.44	7/8	11/16	.97	.41	.97	1.13
8LM8[]EC	1/2	1/2	1.50	7/8	13/16	.97	.42	1.03	1.31

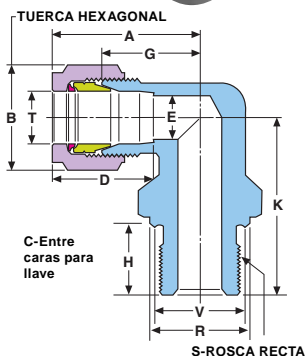


Codo macho: LM/MA

conecta tubo **métrico** a rosca paralela RS

Número de pieza*	T	S	Dimensiones (en mm)								
	Øext. del tubo	Rosca recta	A	B Entre caras hex.	C	D	E	G	H	K	R
6LM4[]MA	6	1/4	33.0	14.3	17.3	16.3	3.8	24.6	12.0	27.9	18.0
8LM4[]MA	8	1/4	34.2	15.9	20.5	16.7	7.6	26.2	12.0	34.3	18.0
10LM4[]MA	10	1/4	32.6	19.1	16.7	17.5	5.8	24.6	12.0	28.7	18.0
10LM8[]MA	10	1/2	37.2	19.1	20.5	17.5	7.9	29.2	14.0	38.1	26.0
12LM4[]MA	12	1/4	38.1	22.2	22.3	24.6	5.8	26.2	12.0	34.3	18.0
12LM8[]MA	12	1/2	40.6	22.2	20.5	24.6	9.9	28.7	14.0	38.1	26.0
16LM6[]MA	16	3/8	40.6	25.4	26.1	25.0	7.8	29.5	12.0	38.1	22.0
16LM8[]MA	16	1/2	40.6	25.4	20.5	25.0	11.8	29.5	14.0	38.1	26.0
22LM12[]MA	22	3/4	43.7	31.8	28.5	27.0	15.8	32.5	16.0	44.5	32.0

Normalmente, las conexiones para rosca paralela RS usan una junta que tiene un sello de elastómero pegado. También se pueden utilizar juntas tipo RP.



Codo macho: LM/MB

conecta tubo **métrico** a rosca paralela RP

Número de pieza*	T	S	Dimensiones (en mm)									
	Øext. del tubo	Rosca recta	A	B Entre caras hex.	C	D	E	G	H	K	R	V
6LM2[]MB	6	1/8	29.0	14.3	12.6	16.3	3.8	20.6	8.0	21.8	14.0	13.0
6LM4[]MB	6	1/4	29.0	14.3	12.6	16.3	3.8	20.6	12.0	29.0	18.0	17.0

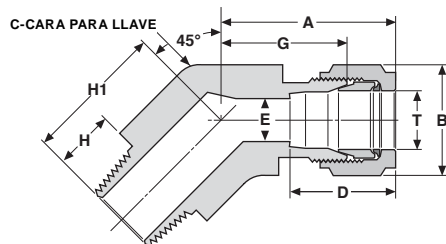
Normalmente, las conexiones para rosca paralela RP usan una junta plana.

* {} vea las especificaciones del material en la página 6.



Codo macho a 45°: LMF

conecta tubo **fraccional** a rosca hembra NPT



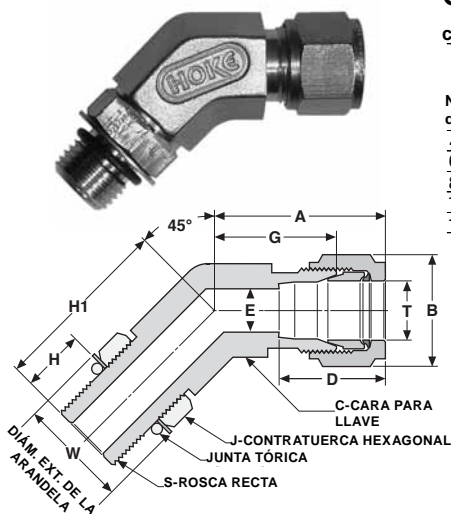
Número de pieza*	Dimensiones (en pulgadas)									
	T	P	B							H1
Øext. del tubo	Rosca p/tubo	A	Entre caras hex.	C	D	E	G	H		
4LMF2[]	1/4	1/8	1.05	.56	.50	.64	.19	.72	.38	.78
4LMF4[]	1/4	1/4	1.11	.56	.63	.64	.19	.78	.56	1
6LMF2[]	3/8	1/8	1.19	.69	.63	.72	.19	.84	.38	.88
6LMF4[]	3/8	1/4	1.19	.69	.63	.72	.30	.84	.56	1
6LMF6[]	3/8	3/8	1.28	.69	.81	.72	.30	.94	.56	1.13
8LMF6[]	1/2	3/8	1.44	.88	.81	.97	.41	.97	.56	1.13
8LMF8[]	1/2	1/2	1.53	.88	.94	.97	.42	1.06	.75	1.38

Para especificar el material de la junta tórica para conectores SAE, vea la página 6.

Codo macho a 45° orientable, SAE: LMFS

conecta tubo **fraccional** a boquilla con rosca recta SAE

Dimensiones (en pulgadas)

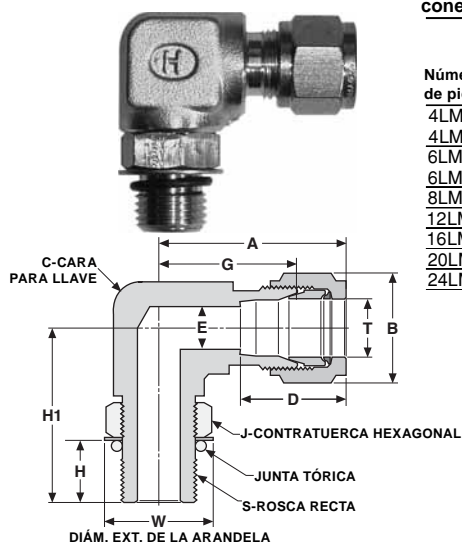


Número de pieza*	Dimensiones (en pulgadas)											Junta tórica estándar	
	T	S	A	B	C	D	E	G	H	H1	J		W
											Entre caras hex.		
4LMFS4[]	1/4	7/16-20	1.05	9/16	1/2	.64	.19	.78	.39	1.05	9/16	.66	904
6LMFS6[]	3/8	9/16-18	1.19	11/16	5/8	.72	.30	.84	.44	1.14	11/16	.80	906
8LMFS8[]	1/2	3/4-16	1.44	7/8	13/16	.97	.42	.97	.50	1.30	7/8	1.02	908
12LMFS12[]	3/4	1 1/16-12	1.59	1 1/8	1 1/8	1	.66	1.16	.66	1.73	1 1/4	1.44	912
16LMFS16[]	1	1 5/16-12	1.88	1 7/8	1 3/8	1.31	.88	1.31	.66	1.86	1 1/2	1.73	916

Codo macho orientable, SAE: LMS

conecta tubo **fraccional** a boquilla con rosca recta SAE

Dimensiones (en pulgadas)



Número de pieza*	Dimensiones (en pulgadas)												Junta tórica estándar
	T	S	A	B	C	D	E	G	H	H1	J	W	
											Entre caras hex.		
4LMS4[]	1/4	7/16-20	1.17	9/16	1/2	.64	.19	.84	.39	1.03	9/16	.66	904
4LMS6[]	1/4	9/16-18	1.31	9/16	13/16	.64	.19	.98	.44	1.25	11/16	.80	906
6LMS6[]	3/8	9/16-18	1.38	11/16	13/16	.72	.30	1.03	.44	1.25	11/16	.80	906
6LMS8[]	3/8	3/4-16	1.41	11/16	1	.72	.30	1.06	.50	1.48	7/8	1.02	908
8LMS8[]	1/2	3/4-16	1.59	7/8	1	.97	.42	1.13	.50	1.45	7/8	1.02	908
12LMS12[]	3/4	1 1/16-12	1.69	1 1/8	1 1/4	1	.66	1.25	.66	1.94	1 1/4	1.44	912
16LMS16[]	1	1 5/16-12	1.88	1 1/2	1 1/4	1.31	.88	1.31	.66	2.05	1 1/2	1.73	916
20LMS20[]	1 1/4	1 5/8-12	2.67	1 7/8	1 11/16	1.62	1.09	1.80	.66	2.29	1 7/8	2.16	920
24LMS24[]	1 1/2	1 7/8-12	3.07	2 1/4	2	1.97	1.34	2	.66	2.38	2 1/8	2.45	924

* {} vea las especificaciones del material en la página 6.

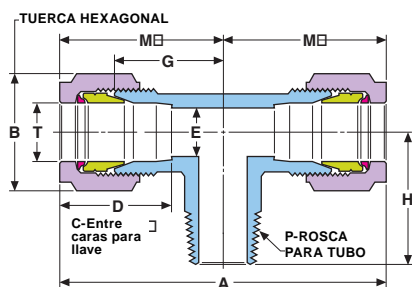
Conector en T, ramal macho: TTM

conecta tubo **fraccional** a rosca hembra NPT

Número de pieza*	T Øext. del tubo	P Medida de tubo macho	Dimensiones (en pulgadas)							
			A	B Entre caras hex.	C	D	E	G	H	M
1TTM1[]	1/16	1/16	1.56	5/16	7/16	.41	.05	.56	.72	.78
2TTM2[]	1/8	1/8	1.94	7/16	7/16	.56	.09	.66	.72	.97
2TTM4[]	1/8	1/4	2	7/16	1/2	.56	.09	.69	.84	1
3TTM2[]	3/16	1/8	2	1/2	7/16	.59	.13	.69	.75	1
4TTM2[]	1/4	1/8	2.09	9/16	7/16	.64	.19	.72	.78	1.05
4TTM4[]	1/4	1/4	2.22	9/16	1/2	.64	.19	.78	1.03	1.11
6TTM4[]	3/8	1/4	2.38	11/16	1/2	.72	.30	.84	1	1.19
6TTM6[]	3/8	3/8	2.59	11/16	11/16	.72	.41	.94	1.13	1.30
6TTM8[]	3/8	1/2	2.75	11/16	13/16	.72	.30	1.03	1.31	1.38
8TTM4[]	1/2	1/4	2.88	7/8	11/16	.97	.28	.97	1	1.44
8TTM6[]	1/2	3/8	2.88	7/8	11/16	.97	.41	.97	1.13	1.44
8TTM8[]	1/2	1/2	3	7/8	13/16	.97	.42	1.03	1.31	1.50
10TTM6[]	5/8	3/8	2.94	1	13/16	1	.41	1.03	1.38	1.47
10TTM8[]	5/8	1/2	2.94	1	13/16	1	.50	1.03	1.38	1.47
12TTM8[]	3/4	1/2	3.23	1 1/8	1	1	.69	1.16	1.50	1.61
12TTM12[]	3/4	3/4	3.19	1 1/8	1	1	.66	1.16	1.50	1.59
14TTM12[]	7/8	3/4	3.44	1 1/4	1 1/4	1.06	.72	1.28	1.50	1.72
16TTM12[]	1	3/4	3.75	1 1/2	1 1/4	1.31	.72	1.31	1.66	1.88
16TTM16[]	1	1	3.75	1 1/2	1 1/4	1.31	.88	1.31	1.84	1.88



Se muestra un conector métrico



Conector en T, ramal macho: TTM/ME

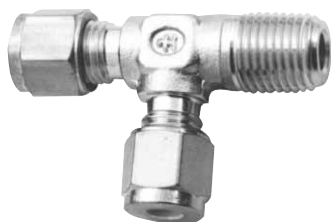
conecta tubo **métrico** a rosca hembra NPT

Número de pieza*	T Øext. del tubo	P Medida de tubo macho	Dimensiones (en mm)							
			A	B Entre caras hex.	C	D	E	G	H	M
3TTM2[]ME	3	1/8	49.4	11.1	11.1	14.3	2.2	16.8	18.3	24.7
4TTM2[]ME	4	1/8	50.7	12.7	11.1	15.1	2.3	17.5	19.1	25.4
4TTM4[]ME	4	1/4	50.7	12.7	12.7	15.1	2.3	17.5	21.3	25.4
6TTM2[]ME	6	1/8	53.3	14.3	11.1	16.3	3.8	18.3	19.8	26.7
6TTM4[]ME	6	1/4	56.3	14.3	12.7	16.3	3.8	19.8	26.2	28.2
6TTM6[]ME	6	3/8	61.4	14.3	17.5	16.3	3.8	22.4	28.7	30.7
8TTM2[]ME	8	1/8	57.2	15.9	12.7	16.7	4.7	20.6	20.6	28.6
8TTM4[]ME	8	1/4	57.2	15.9	12.7	16.7	5.9	20.6	25.4	28.6
8TTM6[]ME	8	3/8	62.2	15.9	17.5	16.7	5.9	23.1	28.7	31.1
8TTM8[]ME	8	1/2	68.3	15.9	20.7	16.7	5.9	26.2	33.3	34.2
10TTM2[]ME	10	1/8	65.2	19.1	17.5	17.5	4.7	24.6	25.4	32.6
10TTM4[]ME	10	1/4	65.2	19.1	12.7	17.5	7.5	24.6	25.4	32.6
10TTM6[]ME	10	3/8	65.2	19.1	17.5	17.5	8.0	24.6	28.7	32.6
10TTM8[]ME	10	1/2	68.3	19.1	20.7	17.5	8.0	26.2	33.3	34.1
12TTM4[]ME	12	1/4	73.2	22.2	17.5	24.6	7.5	24.6	28.7	36.6
12TTM6[]ME	12	3/8	73.2	22.2	17.5	24.6	10.0	24.6	28.7	36.6
12TTM8[]ME	12	1/2	76.2	22.2	20.7	24.6	10.0	26.2	33.3	38.1

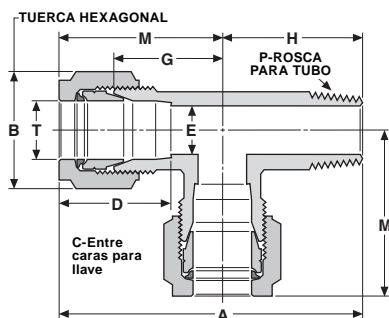
* {} vea las especificaciones del material en la página 6.

Conector en T, pasante macho: TMT

conecta tubo fraccional a rosca hembra NPT



Se muestra un conector métrico

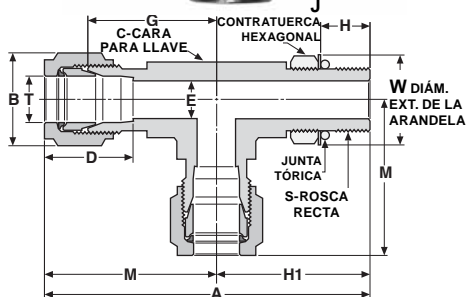


Número de pieza*	T Øext. del tubo	P Medida NPT macho	Dimensiones (en pulgadas)							
			A	B Entre caras hex.	C	D	E	G	H	M
1TMT1[]	1/16	1/16	1.50	5/16	7/16	.41	.05	.56	.72	.78
2TMT2[]	1/8	1/8	1.69	7/16	7/16	.56	.09	.66	.72	.97
3TMT2[]	3/16	1/8	1.75	1/2	7/16	.59	.13	.69	.75	1
4TMT2[]	1/4	1/8	1.83	9/16	7/16	.64	.19	.72	.78	1.05
4TMT4[]	1/4	1/4	2.13	9/16	1/2	.64	.19	.78	1.02	1.11
6TMT4[]	3/8	1/4	2.19	11/16	1/2	.72	.30	.84	1	1.19
6TMT6[]	3/8	3/8	2.42	11/16	11/16	.72	.30	.94	1.13	1.30
8TMT6[]	1/2	3/8	2.56	7/8	11/16	.99	.42	.97	1.13	1.44
8TMT8[]	1/2	1/2	2.81	7/8	13/16	.99	.42	1.03	1.31	1.50
10TMT8[]	5/8	1/2	2.84	1	13/16	1	.50	1.03	1.38	1.47
12TMT12[]	3/4	3/4	3.09	1 1/8	1	1	.66	1.16	1.50	1.59
14TMT12[]	7/8	3/4	3.22	1 1/4	1 1/4	1.06	.72	1.28	1.50	1.72
16TMT12[]	1	3/4	3.53	1 1/2	1 1/4	1.31	.72	1.31	1.66	1.88
16TMT16[]	1	1	3.72	1 1/2	1 1/4	1.31	.88	1.31	1.84	1.88

Conector en T, pasante macho: TMT/ME

conecta tubo métrico a rosca hembra NPT

Número de pieza*	T Øext. del tubo	S Rosca p/tubo	Dimensiones (en mm)							
			A	B Entre caras hex.	C	D	E	G	H	M
3TMT2[]ME	3	1/8	43.0	11.1	11.1	14.3	2.2	16.8	18.3	24.7
6TMT2[]ME	6	1/8	46.4	14.3	11.1	16.3	3.8	18.2	17.8	26.6
6TMT4[]ME	6	1/4	54.1	14.3	12.7	16.3	3.8	19.8	25.9	28.2
6TMT6[]ME	6	3/8	59.4	14.3	17.5	16.3	3.8	22.4	28.7	30.7
6TMT8[]ME	6	1/2	67.0	14.3	20.7	16.3	3.8	25.4	33.3	33.8
8TMT2[]ME	8	1/8	49.3	15.9	12.7	16.7	4.7	20.6	20.6	28.6
8TMT4[]ME	8	1/4	58.0	15.9	17.5	16.7	5.9	21.6	25.4	32.6
10TMT2[]ME	10	1/8	58.0	19.1	17.5	17.5	4.7	24.6	25.4	32.6
10TMT4[]ME	10	1/4	61.1	19.1	17.5	17.5	7.5	24.6	25.4	32.6
10TMT6[]ME	10	3/8	61.3	19.1	17.5	17.5	8.0	24.6	28.7	32.6
12TMT4[]ME	12	1/4	61.9	22.2	17.5	24.6	7.5	24.6	25.4	36.5
12TMT8[]ME	12	1/2	71.5	22.2	19.8	24.6	10.0	26.2	33.3	38.2

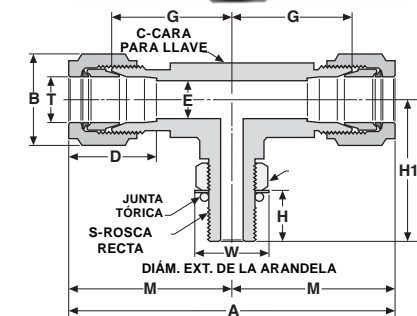


Conector en T orientable, pasante SAE: TST

conecta tubo fraccional a boquilla con rosca recta SAE

Número de pieza*	T Øext. del tubo	S	Dimensiones (en pulgadas)							J Entre caras hex.	M	W	Junta tórica estándar	
			A	B	C	D	E	G	H					H1
4TST4[]	1/4	7/16-20	2.13	9/16	.50	.64	.19	.78	.39	1.03	9/16	1.11	.66	904
6TST6[]	3/8	9/16-18	2.63	11/16	.81	.72	.30	1.03	.44	1.25	11/16	1.38	.80	906
8TST8[]	1/2	3/4-16	3.05	7/8	1	.97	.42	1.13	.50	1.45	7/8	1.59	1.02	908
12TST12[]	3/4	1 1/16-12	3.63	1 1/8	1.25	1	.66	1.25	.66	1.94	1 1/4	1.69	1.44	912
16TST16[]	1	1 5/16-12	3.92	1 7/8	1.25	1.31	.88	1.31	.66	2.05	1 1/2	1.88	1.73	916

Para especificar el material de la junta tórica para conectores SAE, vea la página 6.



Conector en T orientable, ramal SAE: TTS

conecta tubo fraccional a boquilla con rosca recta SAE

Número de pieza*	T Øext. del tubo	S	Dimensiones (en pulgadas)							J Entre caras hex.	M	W	Junta tórica estándar	
			A	B	C	D	E	G	H					H1
4TTS4[]	1/4	7/16-20	2.22	9/16	.50	.64	.19	.78	.39	1.03	9/16	1.11	.66	904
6TTS6[]	3/8	9/16-18	2.75	11/16	.81	.72	.30	1.03	.44	1.25	11/16	1.38	.80	906
8TTS8[]	1/2	3/4-16	3.19	7/8	1	.97	.42	1.13	.50	1.45	7/8	1.59	1.02	908
12TTS12[]	3/4	1 1/16-12	3.38	1 1/8	1.25	1	.66	1.25	.66	1.94	1 1/4	1.69	1.44	912
16TTS16[]	1	1 5/16-12	3.75	1 7/8	1.25	1.31	.88	1.31	.66	2.05	1 1/2	1.88	1.73	916

* {} vea las especificaciones del material en la página 6.

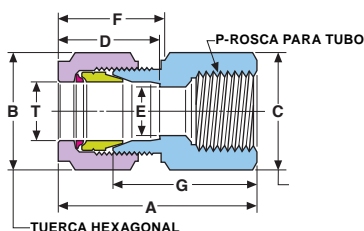
Conector hembra: CF

conecta tubo **fraccional** a rosca macho NPT

Número de pieza*	T Øext. del tubo	P Medida NPT macho	Dimensiones (en pulgadas)						
			A	B Entre caras hex.	C Entre caras hex.	D	E	F	G
1CF1[]	1/16	1/16	1	5/16	7/16	.41	.05	.48	.78
1CF2[]	1/16	1/8	1.03	5/16	9/16	.41	.05	.48	.81
2CF2[]	1/8	1/8	1.19	7/16	9/16	.56	.09	.67	.88
2CF4[]	1/8	1/4	1.38	7/16	3/4	.56	.09	.67	1.06
3CF2[]	3/16	1/8	1.22	1/2	9/16	.59	.13	.70	.91
3CF4[]	3/16	1/4	1.41	1/2	3/4	.59	.13	.70	1.09
4CF2[]	1/4	1/8	1.25	9/16	9/16	.69	.19	.77	.94
4CF4[]	1/4	1/4	1.44	9/16	3/4	.69	.19	.77	1.13
4CF6[]	1/4	3/8	1.50	9/16	7/8	.69	.19	.77	1.19
4CF8[]	1/4	1/2	1.70	9/16	1 1/16	.69	.19	.77	1.38
6CF2[]	3/8	1/8	1.34	11/16	5/8	.72	.30	.83	1
6CF4[]	3/8	1/4	1.53	11/16	3/4	.72	.30	.83	1.19
6CF6[]	3/8	3/8	1.59	11/16	7/8	.72	.30	.83	1.25
6CF8[]	3/8	1/2	1.78	11/16	1 1/16	.72	.30	.83	1.44
6CF12[]	3/8	3/4	1.92	11/16	1 1/4	.72	.30	.83	1.56
8CF4[]	1/2	1/4	1.72	7/8	13/16	.97	.42	.92	1.25
8CF6[]	1/2	3/8	1.72	7/8	7/8	.97	.42	.92	1.25
8CF8[]	1/2	1/2	1.91	7/8	1 1/16	.97	.42	.92	1.44
8CF12[]	1/2	3/4	2.06	7/8	1 1/4	.97	.42	.92	1.59
8CF16[]	1/2	1	2.50	7/8	1 5/8	.97	.42	.92	1.94
10CF6[]	5/8	3/8	1.69	1	15/16	1	.50	.92	1.25
10CF8[]	5/8	1/2	1.88	1	1 1/16	1	.50	.92	1.44
12CF8[]	3/4	1/2	1.94	1 1/8	1 1/16	1	.66	.97	1.25
12CF12[]	3/4	3/4	2	1 1/8	1 1/4	1	.66	.97	1.56
14CF12[]	7/8	3/4	2	1 1/4	1 1/4	1.06	.72	.97	1.56
16CF12[]	1	3/4	2.19	1 1/2	1 3/8	1.31	.88	1.08	1.63
16CF16[]	1	1	2.53	1 1/2	1 5/8	1.31	.88	1.08	1.97
20CF20[]	1 1/4	1 1/4	2.98	1 7/8	2 1/8	1.62	1.09	1.53	1
24CF24[]	1 1/2	1 1/2	3.28	2 1/4	2 3/8	1.97	1.34	1.78	1.09
32CF32[]	2	2	4	3	2 7/8	2.66	1.81	2.47	1.12



Se muestra un conector métrico



Conector hembra: CF/ME

conecta tubo **métrico** a rosca macho NPT

Número de pieza*	T Øext. del tubo	P Medida NPT macho	Dimensiones (en mm)						
			A	B Entre caras hex.	C	D	E	F	G
3CF2[]ME	3	1/8	32.1	11.1	14.5	14.3	2.2	17.1	24.1
3CF4[]ME	3	1/4	34.9	11.1	19.1	14.3	2.2	17.1	27.0
6CF2[]ME	6	1/8	31.9	14.3	14.5	16.3	3.8	19.5	23.9
6CF4[]ME	6	1/4	36.4	14.3	19.1	16.3	3.8	19.5	28.5
6CF6[]ME	6	3/8	39.6	14.3	22.2	16.3	3.8	19.5	31.2
6CF8[]ME	6	1/2	43.3	14.3	27.0	16.3	3.8	19.5	35.0
8CF2[]ME	8	1/8	32.6	15.9	14.3	16.7	5.8	19.1	24.6
8CF4[]ME	8	1/4	37.4	15.9	19.1	16.7	5.8	19.1	29.4
8CF6[]ME	8	3/8	38.2	15.9	22.2	16.7	5.8	19.1	30.2
8CF8[]ME	8	1/2	44.5	15.9	27.0	16.7	5.8	19.1	36.5
10CF2[]ME	10	1/8	33.4	19.1	17.5	17.5	7.9	19.8	25.4
10CF4[]ME	10	1/4	38.1	19.1	19.1	17.5	7.9	19.8	30.2
10CF6[]ME	10	3/8	39.7	19.1	22.2	17.5	7.9	19.8	31.8
10CF8[]ME	10	1/2	44.5	19.1	27.0	17.5	7.9	19.8	36.5
12CF4[]ME	12	1/4	43.7	22.2	20.6	24.6	9.9	23.4	31.8
12CF6[]ME	12	3/8	43.7	22.2	20.6	24.6	9.9	23.4	31.8
12CF8[]ME	12	1/2	48.5	22.2	27.0	24.6	9.9	23.4	36.5
12CF12[]ME	12	3/4	52.4	22.2	31.8	24.6	9.9	23.4	40.5
14CF4[]ME	14	1/4	41.1	23.8	23.8	22.2	11.9	21.0	31.2
14CF8[]ME	14	1/2	45.9	23.8	27.0	22.2	11.9	21.0	36.5
15CF8[]ME	15	1/2	46.3	23.8	27.0	22.2	12.7	21.8	36.0
16CF8[]ME	16	1/2	47.7	25.4	27.0	25.0	12.7	23.4	36.5
16CF12[]ME	16	3/4	53.0	25.4	32.0	25.0	12.7	23.4	41.0
18CF8[]ME	18	1/2	48.1	28.6	27.0	25.4	15.8	24.6	38.1
18CF12[]ME	18	3/4	49.8	28.6	31.8	25.4	15.8	24.6	39.9
20CF8[]ME	20	1/2	52.5	31.8	30.2	31.0	16.7	27.0	38.6
20CF12[]ME	20	3/4	53.5	31.8	31.8	31.0	16.7	27.0	39.6
22CF8[]ME	22	1/2	49.3	31.8	33.3	27.0	17.8	24.6	38.1
22CF12[]ME	22	3/4	53.8	31.8	33.3	27.0	17.8	24.6	42.7
22CF16[]ME	22	1	61.0	31.8	41.5	27.0	17.8	24.6	50.0
25CF8[]ME	25	1/2	55.8	38.1	34.9	33.3	11.9	27.4	41.4
25CF12[]ME	25	3/4	56.0	38.1	35.0	33.3	21.7	27.4	41.0
25CF16[]ME	25	1	64.4	38.1	41.3	33.3	21.7	27.4	50.0

* {} vea las especificaciones del material en la página 6.

Conector hembra: CF/EZ

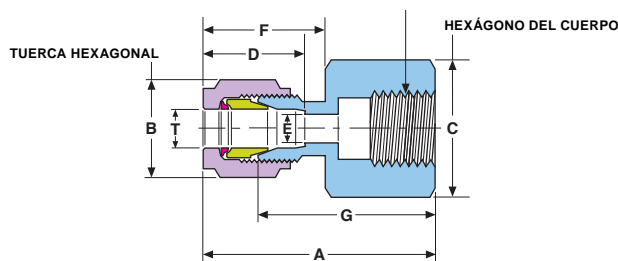
conecta tubo **fraccional** a rosca paralela RG

Número de pieza*	T Øext. del tubo	S Medida de la rosca	Dimensiones (en pulgadas)						
			A	B Entre caras hex.	C	D	E	G	H
2CF2[]EZ	1/8	1/8	1.33	7/16	5/8	.56	.09	.67	1.02
2CF4[]EZ	1/8	1/4	1.45	7/16	3/4	.56	.09	.67	1.14
4CF[]EZ	1/4	1/4	1.50	9/16	3/4	.64	.19	.77	1.17
4CF8[]EZ	1/4	1/2	1.89	9/16	1 1/16	.64	.19	.77	1.56
6CF4[]EZ	3/8	1/4	1.55	11/16	3/4	.72	.22	.83	1.20
6CF8[]EZ	3/8	1/2	1.78	11/16	1 1/16	.72	.28	.83	1.44
8CF4[]EZ	1/2	1/4	1.80	7/8	13/16	.97	.22	.92	1.33
8CF8[]EZ	1/2	1/2	2.05	7/8	1 1/16	.97	.28	.92	1.58

Las conexiones para rosca hembra RG requieren una junta insertada en el fondo plano de la rosca. Al ensamblar la rosca macho, ésta ejerce presión sobre la junta, sellando el acoplamiento.



Se muestra un conector fraccional



Conector hembra: CF/MZ

conecta tubo **métrico** a rosca paralela RG

Número de pieza*	T Øext. del tubo	S Medida de la rosca	Dimensiones (en mm)						
			A	B Entre caras hex.	C Entre caras hex.	D	E	G	H
3CF4[]MZ	3	1/4	38.1	11.1	19.0	14.3	2.4	17.1	30.1
6CF4[]MZ	6	1/4	39.0	14.3	22.2	16.3	4.0	19.5	30.7
6CF8[]MZ	6	1/2	45.3	14.3	27.0	16.3	4.0	19.5	40.0
8CF4[]MZ	8	1/4	35.6	15.9	19.1	16.7	5.9	19.1	27.6
8CF8[]MZ	8	1/2	44.8	15.9	27.0	16.7	5.9	19.1	36.8
10CF4[]MZ	10	1/4	36.4	19.1	19.1	17.5	5.5	19.8	28.4
10CF8[]MZ	10	1/2	44.9	19.1	27.0	17.5	7.0	19.8	36.9
12CF4[]MZ	12	1/4	46.4	22.2	22.2	24.6	5.5	23.4	34.4
12CF8[]MZ	12	1/2	52.3	22.2	27.0	24.6	7.0	23.4	40.4
14CF8[]MZ	14	1/2	49.2	23.8	27.0	22.2	7.0	21.0	39.8
16CF8[]MZ	16	1/2	55.5	25.4	27.0	25.0	7.0	23.4	44.4
18CF8[]MZ	18	1/2	56.2	28.6	30.2	25.4	7.0	24.6	46.3
20CF8[]MZ	20	1/2	59.3	31.8	30.2	31.0	7.0	27.0	45.5
22CF8[]MZ	22	1/2	56.6	31.8	30.2	27.0	7.0	24.6	45.4
25CF8[]MZ	25	1/2	64.9	38.1	34.9	33.3	7.0	27.4	50.5

* {} vea las especificaciones del material en la página 6.

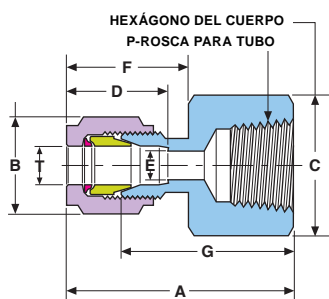
Conector hembra: CF/EC

conecta tubo **fraccional** a rosca cónica RT



Se muestra un conector fraccional

Número de pieza*	T Øext. del tubo	P Rosca p/tubo	Dimensiones (en pulgadas)						
			A	B Entre caras hex.	C Entre caras hex.	D	E	F	G
4CF2[]EC	1/4	1/8	1.25	9/16	9/16	.64	.19	.77	.94
4CF4[]EC	1/4	1/4	1.44	9/16	3/4	.64	.19	.77	1.13
4CF6[]EC	1/4	3/8	1.50	9/16	7/8	.64	.19	.77	1.19
4CF8[]EC	1/4	1/2	1.70	9/16	1 1/16	.64	.19	.77	1.38
6CF4[]EC	3/8	1/4	1.53	11/16	3/4	.72	.30	.83	1.19
6CF6[]EC	3/8	3/8	1.59	11/16	7/8	.72	.30	.83	1.25
6CF8[]EC	3/8	1/2	1.78	11/16	1 1/16	.72	.30	.83	1.44
8CF4[]EC	1/2	1/4	1.72	7/8	13/16	.97	.42	.92	1.25
8CF6[]EC	1/2	3/8	1.72	7/8	7/8	.97	.42	.92	1.25
8CF8[]EC	1/2	1/2	1.91	7/8	1 1/16	.97	.42	.92	1.44
10CF8[]EC	5/8	1/2	1.88	1	1 1/16	1	.50	.92	1.44



Conector hembra: CF/MC

conecta tubo **métrico** a rosca cónica RT

Número de pieza*	T Øext. del tubo	P Rosca p/tubo	Dimensiones (en mm)						
			A	B Entre caras hex.	C Entre caras hex.	D	E	F	G
3CF2[]JMC	3	1/8	32.1	11.1	14.5	14.3	2.2	17.1	24.1
3CF4[]JMC	3	1/4	34.9	11.1	19.1	14.3	2.2	17.1	27.0
6CF2[]JMC	6	1/8	31.9	14.3	14.5	16.3	3.8	19.5	23.9
6CF4[]JMC	6	1/4	36.4	14.3	19.1	16.3	3.8	19.5	28.5
6CF6[]JMC	6	3/8	39.6	14.3	22.2	16.3	3.8	19.5	31.2
6CF8[]JMC	6	1/2	43.3	14.3	27.0	16.3	3.8	19.5	35.0
8CF2[]JMC	8	1/8	32.6	15.9	14.3	16.7	5.8	19.1	24.6
8CF4[]JMC	8	1/4	37.4	15.9	19.1	16.7	5.8	19.1	29.4
8CF6[]JMC	8	3/8	38.2	15.9	22.2	16.7	5.8	19.1	30.2
8CF8[]JMC	8	1/2	44.5	15.9	27.0	16.7	5.8	19.1	36.5
10CF2[]JMC	10	1/8	33.4	19.1	17.5	17.5	7.9	19.8	25.4
10CF4[]JMC	10	1/4	38.1	19.1	19.1	17.5	7.9	19.8	30.2
10CF6[]JMC	10	3/8	39.7	19.1	22.2	17.5	7.9	19.8	31.8
10CF8[]JMC	10	1/2	44.5	19.1	27.0	17.5	7.9	19.8	36.5
12CF4[]JMC	12	1/4	43.7	22.2	20.6	24.6	9.9	23.4	31.8
12CF6[]JMC	12	3/8	43.7	22.2	20.6	24.6	9.9	23.4	31.8
12CF8[]JMC	12	1/2	48.5	22.2	27.0	24.6	9.9	23.4	36.5
12CF12[]JMC	12	3/4	52.4	22.2	31.8	24.6	9.9	23.4	40.5
14CF4[]JMC	14	1/4	41.1	23.8	23.8	22.2	11.9	21.0	31.2
14CF8[]JMC	14	1/2	45.9	23.8	27.0	22.2	11.9	21.0	36.5
15CF8[]JMC	15	1/2	46.3	23.8	27.0	22.2	12.7	21.8	36.0
16CF8[]JMC	16	1/2	47.7	25.4	27.0	25.0	12.7	23.4	36.5
16CF12[]JMC	16	3/4	53.0	25.4	32.0	25.0	12.7	23.4	41.0
18CF8[]JMC	18	1/2	48.1	28.6	27.0	25.4	15.8	24.6	38.1
18CF12[]JMC	18	3/4	49.8	28.6	31.8	25.4	15.8	24.6	39.9
20CF8[]JMC	20	1/2	52.5	31.8	30.2	31.0	16.7	27.0	38.6
20CF12[]JMC	20	3/4	53.5	31.8	31.8	31.0	16.7	27.0	39.6
22CF8[]JMC	22	1/2	49.3	31.8	33.3	27.0	17.8	24.6	38.1
22CF12[]JMC	22	3/4	53.8	31.8	33.3	27.0	17.8	24.6	42.7
22CF16[]JMC	22	1	61.0	31.8	41.5	27.0	17.8	24.6	50.0
25CF8[]JMC	25	1/2	55.8	38.1	34.9	33.3	11.9	27.4	41.4
25CF12[]JMC	25	3/4	56.0	38.1	35.0	33.3	21.7	27.4	41.0
25CF16[]JMC	25	1	64.4	38.1	41.3	33.3	21.7	27.4	50.0

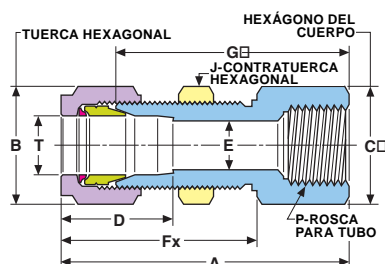
Conector pasatabiques, hembra: BCF

conecta tubo fraccional a rosca macho NPT

Número de pieza*	T Øext. del tubo	P Medida NPT macho	Dimensiones (en pulgadas)							J Entre caras hex.	Diám. orificio en panel	Espesor máx. del panel
			A	B Entre caras hex.	C Entre caras hex.	D	E	Fx	G			
2BCF2[]	1/8	1/8	1.81	7/16	9/16	.56	.09	1.28	1.50	1/2	.33	.44
4BCF2[]	1/4	1/8	1.89	9/16	5/8	.64	.19	1.36	1.56	5/8	.45	.47
4BCF4[]	1/4	1/4	2.08	9/16	3/4	.64	.19	1.40	1.75	5/8	.45	.47
6BCF2[]	3/8	1/8	2.22	11/16	3/4	.72	.30	1.50	1.88	3/4	.58	.53
6BCF4[]	3/8	1/4	2.22	11/16	3/4	.72	.30	1.50	1.88	3/4	.58	.53
6BCF6[]	3/8	3/8	2.28	11/16	7/8	.72	.30	1.50	.94	3/4	.58	.53
8BCF4[]	1/2	1/4	2.44	7/8	15/16	.97	.42	1.72	1.97	15/16	.77	.59
8BCF6[]	1/2	3/8	2.50	7/8	15/16	.97	.42	1.72	2.03	15/16	.77	.59
8BCF8[]	1/2	1/2	2.69	7/8	1 1/16	.97	.42	1.72	2.22	15/16	.77	.59
10BCF8[]	5/8	1/2	2.69	1	1 1/16	1	.50	1.72	2.25	1 1/16	.89	.56



Se muestra un conector métrico



Conector pasatabiques, hembra: BCF/ME

conecta tubo métrico a rosca macho NPT

Número de pieza*	T Øext. del tubo	P Medida NPT macho	Dimensiones (en mm)							J Entre caras hex.	Diám. orificio en panel	Espesor máx. del panel
			A	B Entre caras hex.	C Entre caras hex.	D	E	Fx	G			
3BCF2[]ME	3	1/8	46.0	11.1	14.5	14.3	2.5	32.5	38.0	12.7	8.3	12.0
6BCF2[]ME	6	1/8	48.0	14.3	14.3	16.3	3.9	34.6	39.6	15.9	11.5	13.0
6BCF4[]ME	6	1/4	53.8	14.3	19.1	16.3	3.9	34.6	45.5	15.9	11.5	13.0
8BCF4[]ME	8	1/4	55.0	15.9	17.5	16.7	6.0	36.5	47.0	17.5	13.1	14.0
10BCF4[]ME	10	1/4	55.6	19.1	19.1	17.5	7.9	37.3	47.6	19.1	16.5	14.0
12BCF6[]ME	12	3/8	63.0	22.2	24.0	24.6	10.0	44.0	52.0	23.8	19.5	16.0
12BCF8[]ME	12	1/2	68.3	22.2	26.9	24.6	9.9	43.7	56.4	23.8	19.5	16.0
14BCF8[]ME	14	1/2	68.0	23.8	24.0	22.2	12.0	41.1	56.0	23.8	19.5	16.0
16BCF8[]ME	16	1/2	68.3	25.4	26.9	25.0	12.6	43.7	57.2	27.0	22.5	14.0
18BCF8[]ME	18	1/2	72.0	28.6	30.0	25.4	12.6	48.0	61.0	30.2	26.0	17.0
22BCF8[]ME	22	1/2	77.0	31.8	33.5	27.0	12.6	53.0	65.0	33.3	29.5	24.0
25BCF8[]ME	25	1/2	84.0	38.1	40.0	33.3	12.6	60.0	70.0	39.7	33.8	24.0

* {} vea las especificaciones del material en la página 6.

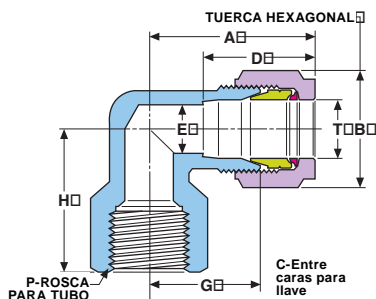
Codo hembra: LF

conecta tubo **fraccional** a rosca macho NPT



Se muestra un conector métrico

Número de pieza*	T P		Dimensiones (en pulgadas)						
	Øext. del tubo	Medida tubo	A	B Entre caras hex.	C	D	E	G	H
1LF1[]	1/16	1/16	.78	5/16	7/16	.41	.05	.56	.75
1LF2[]	1/16	1/8	.84	5/16	1/2	.41	.05	.63	.75
2LF2[]	1/8	1/8	1	7/16	1/2	.56	.09	.69	.75
2LF4[]	1/8	1/4	1.13	7/16	11/16	.56	.09	.81	.84
3LF2[]	3/16	1/8	1.03	1/2	1/2	.59	.13	.72	.75
4LF2[]	1/4	1/8	1.08	9/16	1/2	.64	.19	.75	.81
4LF4[]	1/4	1/4	1.20	9/16	11/16	.64	.19	.88	.84
4LF6[]	1/4	3/8	1.33	9/16	13/16	.64	.19	1	.84
4LF8[]	1/4	1/2	1.45	9/16	1	.64	.19	1.13	1.13
6LF2[]	3/8	1/8	1.81	11/16	1/2	.72	.30	.84	.69
6LF4[]	3/8	1/4	1.28	11/16	11/16	.72	.30	.94	.84
6LF6[]	3/8	3/8	1.38	11/16	13/16	.72	.30	1.03	.84
6LF8[]	3/8	1/2	1.48	11/16	1	.72	.30	1.13	1.13
8LF4[]	1/2	1/4	1.44	7/8	11/16	.97	.42	.97	.91
8LF6[]	1/2	3/8	1.50	7/8	13/16	.97	.42	1.03	.91
8LF8[]	1/2	1/2	1.59	7/8	1	.97	.42	1.13	1.13
8LF12[]	1/2	3/4	1.66	7/8	1 1/4	.97	.42	1.19	1.25
10LF6[]	5/8	3/8	1.47	1	13/16	1	.50	1.03	.91
10LF8[]	5/8	1/2	1.56	1	1	1	.50	1.13	1.13
12LF8[]	3/4	1/2	1.59	1 1/8	1	1	.66	1.16	1.13
12LF12[]	3/4	3/4	1.34	1 1/8	1 1/4	1	.66	1.25	1.25
14LF12[]	7/8	3/4	1.69	1 1/4	1 1/4	1.06	.72	1.25	1.25
16LF12[]	1	3/4	1.88	1 1/2	1 1/4	1.31	.88	1.31	1.25
16LF16[]	1	1	2.06	1 1/2	1 11/16	1.31	.88	1.50	1.50



Codo hembra: LF/ME, LF/MC

conecta tubo **métrico** a rosca cónica NPT o RT

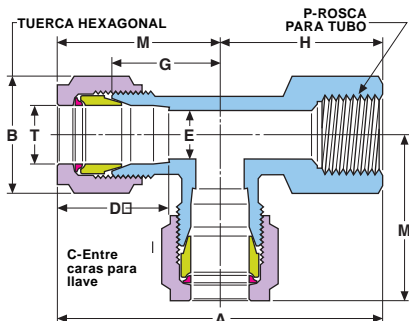
Número de pieza*	T P		Dimensiones (en mm)							
	Roscas NPT	Roscas RT	Øext. del tubo	Medida tubo	A	B Entre caras hex.	C	D	E	G
3LF2[]ME	3LF2[]MC	3	1/8	25.5	11.1	12.6	14.3	2.2	17.5	17.1
3LF4[]ME	3LF4[]MC	3	1/4	25.0	11.1	12.6	14.3	2.3	17.5	21.5
4LF4[]ME	4LF4[]MC	4	1/4	30.2	12.7	17.3	15.1	2.3	22.4	21.3
6LF2[]ME	6LF2[]MC	6	1/8	27.4	14.3	12.6	16.3	3.8	19.1	20.6
6LF4[]ME	6LF4[]MC	6	1/4	30.7	14.3	17.3	16.3	3.8	22.4	21.3
6LF6[]ME	6LF6[]MC	6	3/8	33.8	14.3	20.5	16.3	3.8	25.4	21.3
6LF8[]ME	6LF8[]MC	6	1/2	37.1	14.3	25.3	16.3	3.8	28.7	28.7
8LF2[]ME	8LF2[]MC	8	1/8	27.8	15.9	12.6	16.7	5.8	19.8	16.0
8LF4[]ME	8LF4[]MC	8	1/4	31.1	15.9	17.3	16.7	5.8	23.1	22.4
8LF6[]ME	8LF6[]MC	8	3/8	29.0	15.9	20.5	16.7	5.8	23.1	23.1
10LF2[]ME	10LF2[]MC	10	1/8	31.9	19.1	17.3	17.5	7.9	23.9	21.3
10LF4[]ME	10LF4[]MC	10	1/4	31.9	19.1	17.3	17.5	7.9	23.9	21.3
10LF6[]ME	10LF6[]MC	10	3/8	34.1	19.1	20.5	17.5	7.9	26.2	21.3
10LF8[]ME	10LF8[]MC	10	1/2	36.7	19.1	25.3	17.5	7.9	28.7	28.7
12LF4[]ME	12LF4[]MC	12	1/4	36.6	22.2	17.3	24.6	7.5	24.6	21.3
12LF6[]ME	12LF6[]MC	12	3/8	38.1	22.2	20.5	24.6	9.9	26.2	23.1
12LF8[]ME	12LF8[]MC	12	1/2	40.6	22.2	25.3	24.6	9.9	28.7	28.7
14LF8[]ME	14LF8[]MC	14	1/2	37.0	23.8	21.0	22.2	12.0	25.0	28.5
16LF8[]ME	16LF8[]MC	16	1/2	40.9	25.4	25.3	25.0	12.7	29.7	28.7
18LF8[]ME	18LF8[]MC	18	1/2	39.4	28.6	25.3	25.4	15.8	29.5	28.7
18LF12[]ME	18LF12[]MC	18	3/4	41.7	28.6	31.6	25.4	15.8	31.8	31.8
22LF8[]ME	22LF8[]MC	22	1/2	44.0	31.8	25.3	27.0	17.9	29.5	28.5
22LF12[]ME	22LF12[]MC	22	3/4	44.0	31.8	31.6	27.0	17.9	33.5	32.0
25LF12[]ME	25LF12[]MC	25	3/4	47.5	38.1	31.6	33.3	21.7	33.5	32.0
25LF16[]ME	25LF16[]MC	25	1	52.0	38.1	38.5	33.3	21.7	38.0	38.0

Conector en T, pasante hembra: TFT

conecta tubo fraccional a rosca macho NPT



Se muestra un conector fraccional



Número de pieza*	T P		Dimensiones (en pulgadas)								
	Øext. del tubo	Medida tubo	A	B Entre caras hex.	C	D	E	G	H	M	
1TFT1 []	1/16	1/16	1.53	5/16	7/16	.41	.05	.56	.75	.78	
2TFT2 []	1/8	1/8	1.75	7/16	1/2	.56	.09	.69	.75	1	
3TFT2 []	3/16	1/8	1.81	1/2	1/2	.59	.13	.75	.75	1.06	
4TFT2 []	1/4	1/8	1.83	9/16	1/2	.64	.19	.75	.75	1.08	
4TFT4 []	1/4	1/4	2.11	9/16	11/16	.64	.19	.94	.84	1.27	
6TFT4 []	3/8	1/4	2.23	11/16	11/16	.72	.30	.94	.84	1.28	
6TFT6 []	3/8	3/8	2.30	11/16	13/16	.72	.30	1.03	.91	1.39	
8TFT4 []	1/2	1/4	2.41	7/8	11/16	.97	.42	.97	.97	1.44	
8TFT6 []	1/2	3/8	2.53	7/8	13/16	.97	.42	1.03	.91	1.50	
8TFT8 []	1/2	1/2	2.66	7/8	1	.97	.42	1.06	1.13	1.53	
10TFT8 []	5/8	1/2	2.69	1	1	1	.50	1.13	1.13	1.56	
12TFT8 []	3/4	1/2	2.73	1 1/8	1	1	.66	1.16	1.13	1.61	
12TFT12 []	3/4	3/4	2.94	1 1/8	1 1/4	1	.66	1.25	1.25	1.69	
14TFT12 []	7/8	3/4	2.94	1 1/4	1 1/4	1.06	.72	1.25	1.25	1.69	
16TFT12 []	1	3/4	3.13	1 1/2	1 1/4	1.31	.88	1.94	1.25	1.88	
16TFT16 []	1	1	3.56	1 1/2	1 11/16	1.31	.88	1.50	1.50	2.06	

Conector en T, pasante hembra: TFT/ME

conecta tubo métrico a rosca macho NPT

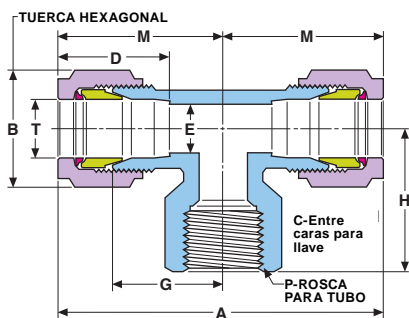
Número de pieza*	T S		Dimensiones (en mm)								
	Øext. del tubo	Rosca p/tubo	A	B Entre caras hex.	C	D	E	G	H	M	
3TFT2 []ME	3	1/8	44.0	11.1	12.7	14.3	3.3	17.5	19.1	25.5	
6TFT2 []ME	6	1/8	46.5	14.3	12.7	16.3	3.8	19.1	19.1	27.4	
6TFT4 []ME	6	1/4	52.1	14.3	17.5	16.3	3.8	22.4	21.3	30.7	
6TFT8 []ME	6	1/2	63.2	14.3	25.4	16.3	3.8	26.2	28.7	34.5	
10TFT2 []ME	10	1/8	57.3	19.1	17.5	17.5	7.9	24.6	24.6	32.6	
10TFT4 []ME	10	1/4	57.3	19.1	17.5	17.5	7.9	24.6	24.6	32.6	
10TFT6 []ME	10	3/8	57.3	19.1	20.7	17.5	7.9	26.2	23.1	34.1	
10TFT8 []ME	10	1/2	63.6	19.1	25.4	17.5	7.9	26.9	28.7	34.9	
12TFT4 []ME	12	1/4	56.0	22.2	17.5	24.6	9.9	23.0	21.3	30.7	
12TFT8 []ME	12	1/2	67.5	22.2	25.4	24.6	9.9	27.0	28.6	38.9	

Conector en T, ramal hembra: TTF

conecta tubo fraccional a rosca macho NPT



Se muestra un conector fraccional



Número de pieza*	T P		Dimensiones (en pulgadas)								
	Øext. del tubo	Medida tubo	A	B Entre caras hex.	C	D	E	G	H	M	
1TTF1 []	1/16	1/16	1.56	5/16	7/16	.41	.05	.56	.75	.78	
2TTF2 []	1/8	1/8	2	7/16	1/2	.56	.09	.69	.75	1	
3TTF2 []	3/16	1/8	2.13	1/2	1/2	.59	.13	.75	.75	1.06	
4TTF2 []	1/4	1/8	2.16	9/16	1/2	.64	.19	.75	.75	1.08	
4TTF4 []	1/4	1/4	2.53	9/16	11/16	.64	.19	.94	.84	1.27	
6TTF4 []	3/8	1/4	2.56	11/16	11/16	.72	.30	.94	.84	1.28	
6TTF6 []	3/8	3/8	2.78	11/16	13/16	.72	.30	1.03	.91	1.39	
6TTF8 []	3/8	1/2	2.47	11/16	1	.72	.30	1.06	1.13	1.41	
8TTF4 []	1/2	1/4	2.88	7/8	11/16	.97	.42	.97	.97	1.44	
8TTF6 []	1/2	3/8	3	7/8	13/16	.97	.42	1.03	.91	1.50	
8TTF8 []	1/2	1/2	3.06	7/8	1	.97	.42	1.06	1.13	1.53	
10TTF8 []	5/8	1/2	3.13	1	1	1	.50	1.13	1.13	1.56	
12TTF8 []	3/4	1/2	3.20	1 1/8	1	1	.66	1.16	1.13	1.61	
12TTF12 []	3/4	3/4	3.38	1 1/8	1 1/4	1	.66	1.25	1.25	1.69	
14TTF12 []	7/8	3/4	3.44	1 1/4	1 1/4	1.06	.72	1.25	1.25	1.72	
16TTF12 []	1	3/4	3.75	1 1/2	1 1/4	1.31	.88	1.31	1.25	1.88	
16TTF16 []	1	1	4.13	1 1/2	1 11/16	1.31	.88	1.50	1.50	2.06	

Conector en T, ramal hembra: TTF/ME

conecta tubo métrico a rosca macho NPT

Número de pieza*	T P		Dimensiones (en mm)								
	Øext. del tubo	Rosca p/tubo	A	B Entre caras hex.	C	D	E	G	H	M	
3TTF2 []ME	3	1/8	51.0	11.1	12.7	14.3	2.3	17.5	19.1	25.5	
4TTF2 []ME	4	1/8	50.7	12.7	12.7	15.1	2.3	17.5	19.1	25.4	
4TTF4 []ME	4	1/4	60.3	12.7	17.5	15.1	2.3	22.4	21.3	30.2	
6TTF2 []ME	6	1/8	54.8	14.3	12.7	16.3	3.8	19.1	19.1	27.4	
6TTF4 []ME	6	1/4	61.4	14.3	17.5	16.3	3.8	22.4	21.3	30.7	
6TTF6 []ME	6	3/8	67.5	14.3	20.7	16.3	3.8	25.4	23.1	33.8	
6TTF8 []ME	6	1/2	69.0	14.3	25.4	16.3	3.8	26.2	28.7	34.5	
8TTF2 []ME	8	1/8	55.6	15.9	12.7	16.7	5.8	19.8	19.1	27.8	
8TTF4 []ME	8	1/4	62.2	15.9	17.5	16.7	5.8	23.1	22.4	31.1	
10TTF2 []ME	10	1/8	62.2	19.1	17.5	17.5	7.9	24.6	23.1	32.6	
10TTF4 []ME	10	1/4	62.2	19.1	17.5	17.5	7.9	24.6	23.1	32.6	
10TTF6 []ME	10	3/8	68.3	19.1	20.7	17.5	7.9	26.2	23.1	34.1	
10TTF8 []ME	10	1/2	69.8	19.1	25.4	17.5	7.9	26.9	28.7	34.9	
12TTF4 []ME	12	1/4	73.0	22.2	20.7	24.6	10.0	24.6	23.1	36.6	
12TTF8 []ME	12	1/2	81.3	22.2	25.4	24.6	10.0	28.7	28.7	40.6	
16TTF8 []ME	16	1/2	81.7	25.4	25.4	25.0	12.7	29.7	28.7	40.9	

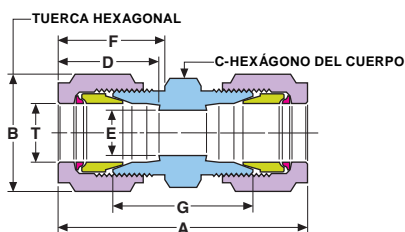
* {} vea las especificaciones del material en la página 6.

Unión: U

conecta tubos fraccionales



Se muestra un conector fraccional



Número de pieza*	T Øext. del tubo	Dimensiones (en pulgadas)						
		A	B	C	D	E	F	
1U []	1/16	1.13	5/16	5/16	.41	.05	.48	.69
2U []	1/8	1.50	7/16	7/16	.56	.09	.67	.88
3U []	3/16	1.61	1/2	7/16	.59	.13	.70	.98
4U []	1/4	1.75	9/16	1/2	.64	.19	.77	1.09
6U []	3/8	1.89	11/16	5/8	.72	.30	.83	1.20
8U []	1/2	2.16	7/8	13/16	.97	.42	.92	1.22
10U []	5/8	2.16	1	15/16	1	.50	.92	1.28
12U []	3/4	2.28	1 1/8	1 1/16	1	.66	.97	1.41
14U []	7/8	2.28	1 1/4	1 3/16	1.06	.72	.97	1.41
16U []	1	2.73	1 1/2	1 3/8	1.31	.88	1.08	1.59
20U []	1 1/4	3.63	1 7/8	1 3/4	1.62	1.09	1.53	1.89
24U []	1 1/2	4.25	2 1/4	2 1/8	1.97	1.34	1.78	2.11
32U []	2	5.88	3	2 3/4	2.66	1.81	2.47	2.94

Unión: U/MM

conecta tubos métricos

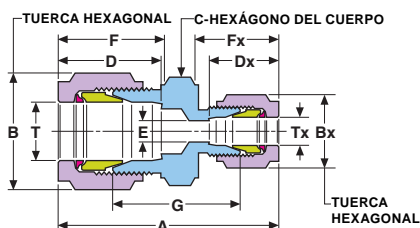
Número de pieza*	T Øext. del tubo	Dimensiones (en mm)						
		A	B Entre caras hex.	C Entre caras hex.	D	E	F	G
3U []MM	3	40.8	11.1	11.1	14.3	2.2	17.1	24.9
4U []MM	4	42.7	12.7	11.1	15.1	2.2	17.9	27.0
6U []MM	6	45.7	14.3	12.7	16.3	3.8	19.5	28.9
8U []MM	8	45.6	15.9	14.3	16.7	5.8	19.1	29.6
10U []MM	10	46.9	19.1	17.5	17.5	7.9	19.8	30.9
12U []MM	12	54.8	22.2	20.6	24.6	9.9	23.4	30.9
14U []MM	14	50.5	23.8	22.2	22.2	11.9	21.0	31.8
15U []MM	15	42.1	23.8	22.2	22.2	12.7	21.8	31.8
16U []MM	16	54.8	25.4	23.8	25.0	12.7	23.4	32.5
18U []MM	18	55.6	28.6	27.0	25.4	15.8	24.6	35.7
20U []MM	20	63.5	31.8	30.2	31.0	16.7	27.0	35.8
22U []MM	22	60.3	31.8	30.2	27.0	19.9	24.6	37.9
25U []MM	25	69.3	38.1	34.9	33.3	21.7	27.4	40.5
30U []MM	30	92.7	50.8	46	39.6	26.2	39.2	49.5
32U []MM	32	97.3	50.8	46	42	28.6	41.6	51.3
38U []MM	38	113.6	60.3	55	49.4	33.7	47.9	58.4

* {} vea las especificaciones del material en la página 6.

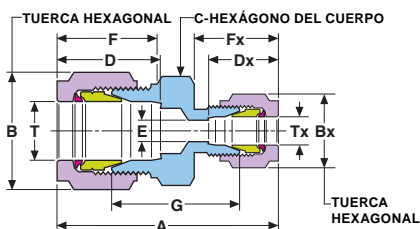
Unión reductora: RU conecta tubos fraccionales


Se muestra un conector fraccional

Número de pieza*	Dimensiones (en pulgadas)											
	T Øext. del tubo	Tx Øext. del tubo	A	B Entre caras hex.	Bx Entre caras hex.	C Entre caras hex.	D	Dx	E	F	Fx	G
2RU1 []	1/8	1/16	1.30	7/16	5/16	7/16	.56	.41	.05	.67	.48	.77
3RU1 []	3/16	1/16	1.34	1/2	5/16	7/16	.59	.41	.05	.70	.48	.81
3RU2 []	3/16	1/8	1.55	1/2	7/16	7/16	.59	.56	.09	.70	.67	.92
4RU1 []	1/4	1/16	1.48	9/16	5/16	1/2	.64	.41	.05	.77	.48	.94
4RU2 []	1/4	1/8	1.66	9/16	7/16	1/2	.64	.56	.09	.77	.67	1.02
4RU3 []	1/4	3/16	1.67	9/16	1/2	1/2	.64	.70	.13	.77	.70	1.03
6RU1 []	3/8	1/16	1.50	11/16	5/16	5/8	.72	.41	.05	.83	.48	.94
6RU2 []	3/8	1/8	1.77	11/16	7/16	5/8	.72	.56	.09	.83	.67	1.09
6RU4 []	3/8	1/4	1.83	11/16	9/16	5/8	.72	.64	.19	.83	.77	1.16
8RU2 []	1/2	1/8	1.94	7/8	7/16	13/16	.97	.56	.09	.92	.67	1.16
8RU4 []	1/2	1/4	1.95	7/8	9/16	13/16	.97	.64	.19	.92	.77	1.16
8RU6 []	1/2	3/8	2.03	7/8	11/16	13/16	.97	.72	.30	.92	.83	1.22
10RU6 []	5/8	3/8	2.05	1	11/16	15/16	1	.72	.30	.92	.83	1.25
10RU8 []	5/8	1/2	2.16	1	7/8	15/16	1	.97	.42	.92	.92	1.25
12RU4 []	3/4	1/4	2.16	1 1/8	9/16	1 1/16	1	.64	.19	.97	.77	1.36
12RU6 []	3/4	3/8	2.22	1 1/8	11/16	1 1/16	1	.72	.30	.97	.83	1.41
12RU8 []	3/4	1/2	2.25	1 1/8	7/8	1 1/16	1	.97	.42	.97	.92	1.34
12RU10 []	3/4	5/8	2.25	1 1/8	1	1 1/16	1	1	.50	.97	.92	1.38
14RU12 []	7/8	3/4	2.33	1 1/4	1 1/8	1 3/16	1.06	1	.66	.97	.97	1.44
16RU8 []	1	1/2	2.61	1 1/2	7/8	1 3/8	1.31	.97	.42	1.08	.92	1.56
16RU12 []	1	3/4	2.55	1 1/2	1 1/8	1 3/8	1.31	1	.66	1.08	.97	1.53
16RU14 []	1	7/8	2.58	1 1/2	1 1/4	1 3/8	1.31	1.06	.72	1.08	.97	1.56
32RU24 []	2	1 1/2	5.18	3	2 1/4	2 3/4	2.64	1.97	1.34	2.46	1.78	2.65


Unión reductora: RU/MM conecta tubos métricos

Número de pieza*	Dimensiones (en mm)											
	T Øext. del tubo	Tx Øext. del tubo	A	B Entre caras hex.	Bx Entre caras hex.	C Entre caras hex.	D	Dx	E	F	Fx	G
4RU3 []MM	4	3	41.6	12.7	11.1	11.1	15.1	14.3	2.2	17.9	17.1	25.8
6RU3 []MM	6	3	43.2	14.3	11.1	12.7	16.3	14.3	2.2	19.5	17.1	26.9
6RU4 []MM	6	4	44.0	14.3	12.7	12.7	16.3	15.1	2.3	19.5	17.9	27.8
8RU4 []MM	8	4	43.6	15.9	12.7	14.3	16.7	15.1	2.3	19.1	17.9	27.6
8RU6 []MM	8	6	46.1	15.9	14.3	14.3	16.7	16.3	3.8	19.1	19.5	29.7
10RU6 []MM	10	6	46.2	19.1	14.3	17.5	17.5	16.3	3.8	19.8	19.5	29.9
10RU8 []MM	10	8	45.7	19.1	15.9	17.5	17.5	16.7	5.8	19.8	19.1	29.7
12RU6 []MM	12	6	49.7	22.2	14.3	20.6	24.6	16.3	3.8	23.4	19.5	29.4
12RU8 []MM	12	8	50.4	22.2	15.9	20.6	24.6	16.7	5.8	23.4	19.1	30.5
12RU10 []MM	12	10	50.9	22.2	19.1	20.6	24.6	17.5	7.9	23.4	19.8	30.9
14RU8 []MM	14	8	47.2	23.8	15.9	22.2	22.2	16.7	5.8	21.0	19.1	29.8
14RU10 []MM	14	10	48.3	23.8	19.1	22.2	22.2	17.5	7.9	21.0	19.8	30.9
14RU12 []MM	14	12	52.3	23.8	22.2	22.2	22.2	24.6	9.9	21.0	23.4	30.9
16RU10 []MM	16	10	50.9	25.4	19.1	23.8	25.0	17.5	7.9	23.4	19.8	31.8
16RU12 []MM	16	12	54.8	25.4	22.2	23.8	25.0	24.6	9.9	23.4	23.4	31.8
18RU12 []MM	18	12	57.5	28.6	22.2	27.0	25.4	24.6	9.9	24.6	23.4	35.6
18RU16 []MM	18	16	57.4	28.6	25.4	27.0	25.4	25.0	12.7	24.6	23.4	36.3
22RU12 []MM	22	12	59.5	31.8	22.2	30.1	27.0	24.6	9.9	24.6	23.4	36.3
22RU18 []MM	22	18	61.1	31.8	28.6	34.9	27.0	25.4	15.8	24.6	24.6	40.0
25RU12 []MM	25	12	66.0	38.1	22.2	34.9	33.3	24.6	9.9	27.4	23.4	39.6
25RU18 []MM	25	18	64.0	38.1	28.6	34.9	33.3	25.4	15.8	27.4	24.6	39.6

Unión reductora: RU/ME conecta tubo métrico a tubo fraccional


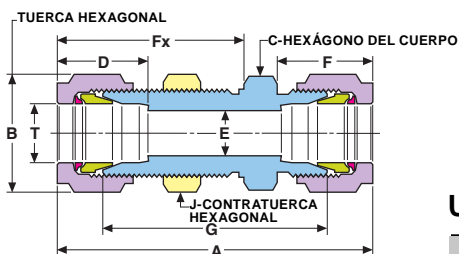
Número de pieza*	Dimensiones (en mm)											
	T Øext. del tubo	Tx Øext. del tubo	A	B Entre caras hex.	Bx Entre caras hex.	C Entre caras hex.	D	Dx	E	F	Fx	G
3RU1 []ME	3	1/16	36.1	11.1	7.9	11.1	14.3	10.3	1.2	17.1	12.3	22.6
3RU2 []ME	3	1/8	38.0	11.1	11.1	11.1	14.3	14.3	2.2	17.1	17.1	22.0
3RU4 []ME	3	1/4	42.5	11.1	14.3	12.5	14.3	16.3	2.5	17.1	19.5	26.0
4RU2 []ME	4	1/8	40.6	12.7	11.1	11.1	15.1	14.3	2.2	17.9	17.1	24.8
4RU4 []ME	4	1/4	43.0	12.7	14.3	12.7	15.1	16.3	2.2	17.9	19.5	26.0
6RU1 []ME	6	1/16	37.5	14.3	7.9	12.7	16.3	10.3	1.2	19.5	12.3	23.5
6RU2 []ME	6	1/8	43.2	14.3	11.1	12.7	16.3	14.3	2.2	19.5	17.1	26.9
6RU4 []ME	6	1/4	44.7	14.3	14.3	12.7	16.3	16.3	3.8	19.5	19.5	27.9
6RU8 []ME	6	1/2	49.7	14.3	22.2	20.6	16.3	24.6	3.8	19.5	23.4	29.4
8RU2 []ME	8	1/8	42.9	15.9	11.1	14.3	16.7	14.3	2.2	19.1	17.1	26.9
8RU3 []ME	8	3/16	43.2	15.9	12.7	14.3	16.7	15.1	3.1	19.1	17.9	27.2
8RU4 []ME	8	1/4	44.8	15.9	14.3	14.3	16.7	16.3	4.6	19.1	19.5	28.5
8RU6 []ME	8	3/8	42.7	15.9	17.5	15.9	16.7	18.3	5.9	19.5	23.4	29.4
8RU8 []ME	8	1/2	50.9	15.9	22.2	20.6	16.7	24.6	5.8	19.1	23.4	31.0
8RU10 []ME	8	5/8	50.1	15.9	25.4	23.8	16.7	25.4	5.8	19.1	23.4	31.0
10RU2 []ME	10	1/8	43.5	19.1	11.1	17.5	17.5	14.3	2.3	19.8	17.1	27.5
10RU4 []ME	10	1/4	46.8	19.1	14.3	17.5	17.5	16.3	4.6	19.8	19.5	30.5
10RU6 []ME	10	3/8	46.8	19.1	17.5	17.5	17.5	18.3	7.4	19.8	21.0	30.0
10RU8 []ME	10	1/2	50.3	19.1	22.2	20.6	17.5	24.6	7.9	19.8	23.4	30.4
10RU10 []ME	10	5/8	50.9	19.1	25.4	23.8	17.5	25.4	7.9	19.8	23.4	31.8
12RU4 []ME	12	1/4	49.5	22.2	14.3	20.6	24.6	16.3	4.8	23.4	19.5	29.5
12RU6 []ME	12	3/8	50.1	22.2	17.5	20.6	24.6	18.3	7.4	23.4	21.0	29.4
12RU8 []ME	12	1/2	54.9	22.2	22.2	20.6	24.6	24.6	9.9	23.4	23.4	31.0
16RU10 []ME	16	5/8	55.0	25.4	25.4	23.8	25.0	25.4	12.7	23.4	23.4	32.5
16RU12 []ME	16	3/4	57.5	25.4	28.6	27.0	25.0	25.4	12.7	23.4	24.6	35.0
18RU12 []ME	18	3/4	57.0	28.6	28.6	27.0	25.4	25.4	15.8	24.6	24.6	35.5

Unión pasatabiques: BU conecta tubos fraccionales

Número de pieza*	T Øext. del tubo	Dimensiones (en pulgadas)								J Entre caras hex.	Diám. orificio en panel	Espesor máx. del panel
		A	B Entre caras hex.	C Entre caras hex.	D	E	F	Fx	G			
1BU []	1/16	1.50	5/16	7/16	.41	.05	.48	.91	1	3/8	.20	11/32
2BU []	1/8	2.13	7/16	1/2	.56	.09	.67	1.19	1.50	1/2	.33	7/16
3BU []	3/16	2.22	1/2	9/16	.59	.13	.70	1.31	1.59	9/16	.39	15/32
4BU []	1/4	2.34	9/16	5/8	.64	.19	.77	1.36	1.69	5/8	.45	15/32
6BU []	3/8	2.56	11/16	3/4	.72	.30	.83	1.50	1.88	3/4	.58	17/32
8BU []	1/2	2.94	7/8	15/16	.97	.42	.92	1.72	2	15/16	.77	19/32
10BU []	5/8	2.94	1	1 1/16	1	.50	.92	1.72	2.06	1 1/16	.89	9/16
12BU []	3/4	3.19	1 1/8	1 3/16	1	.66	.97	1.91	2.31	1 3/16	1.02	21/32
14BU []	7/8	3.41	1 1/4	1 5/16	1.06	.72	.97	2.09	2.53	1 5/16	1.14	25/32
16BU []	1	3.95	1 1/2	1 9/16	1.31	.88	1.08	2.34	2.81	1 9/16	1.33	1 1/32
24BU []	1 1/2	5.48	2 1/4	2 1/4	1.97	1.34	1.78	3.01	3.34	2 1/4	1.95	3/4
32BU []	2	7.10	3	2 3/4	2.66	1.81	2.47	3.69	4.16	3	2.64	3/4



Se muestra un conector fraccional



Unión pasatabiques: BU/MM conecta tubos métricos

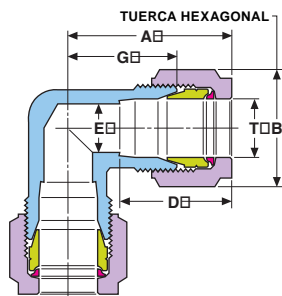
Número de pieza*	T Øext. del tubo	Dimensiones (en mm)								J Entre caras hex.	Diám. orificio en panel	Espesor máx. del panel
		A	B Entre caras hex.	C Entre caras hex.	D	E	F	Fx	G			
3BU []MM	3	56.3	11.1	12.7	14.3	2.2	17.1	32.5	40.4	12.7	8.3	12.0
4BU []MM	4	58.1	12.7	14.3	15.1	2.3	17.9	33.2	42.4	14.3	10.0	12.0
6BU []MM	6	60.8	14.3	15.9	16.3	3.8	19.5	34.6	44.1	15.9	11.5	13.0
8BU []MM	8	64.0	15.9	17.5	16.7	5.8	19.1	36.6	48.0	17.5	13.1	14.0
10BU []MM	10	64.2	19.1	19.1	17.5	7.9	19.8	37.3	48.2	19.1	16.5	14.0
12BU []MM	12	74.7	22.2	23.8	24.6	9.9	23.4	43.7	50.8	23.8	19.5	16.0
14BU []MM	14	69.6	23.8	25.4	22.2	11.9	21.0	41.1	50.8	23.8	21.0	16.0
15BU []MM	15	72.5	23.8	25.4	22.2	12.7	21.8	42.1	51.9	23.8	21.0	16.0
16BU []MM	16	74.7	25.4	27.0	25.0	12.7	23.4	43.7	52.4	27.0	22.5	14.0
18BU []MM	18	78.7	28.6	30.2	25.4	15.8	24.6	48.0	58.7	30.2	26.0	17.0
20BU []MM	20	92.0	31.8	33.3	31.0	16.7	27.0	41.8	64.3	33.3	29.0	20.0
22BU []MM	22	89.0	31.8	33.3	27.0	17.9	24.6	53.0	66.6	33.3	29.5	24.0
25BU []MM	25	100.7	38.1	39.7	33.3	21.7	27.4	60.0	71.9	39.7	33.8	24.0

* {} vea las especificaciones del material en la página 6.

Codo de unión: LU conecta tubos fraccionales


Se muestra un conector métrico

Número de pieza*	T Øext. del tubo	Dimensiones (en pulgadas)					
		A	B Entre caras hex.	C	D	E	G
1LU []	1/16	.78	5/16	7/16	.41	.05	.56
2LU []	1/8	.97	7/16	7/16	.56	.09	.66
3LU []	3/16	1	1/2	7/16	.59	.13	.69
4LU []	1/4	1.05	9/16	7/16	.64	.19	.72
6LU []	3/8	1.19	11/16	1/2	.72	.30	.84
8LU []	1/2	1.44	7/8	11/16	.97	.42	.97
10LU []	5/8	1.47	1	13/16	1	.50	.03
12LU []	3/4	1.59	1 1/8	1	1	.66	.16
14LU []	7/8	1.72	1 1/4	1 1/4	1.06	.72	.28
16LU []	1	1.88	1 1/2	1 1/4	1.31	.88	.31
20LU []	1 1/4	2.67	1 7/8	1 11/16	1.62	1.09	1.75
24LU []	1 1/2	3.07	2 1/4	2	1.97	1.34	2
32LU32 []	2	4.22	3	2 3/4	2.66	1.81	2.75


Codo de unión: LU/MM conecta tubos métricos

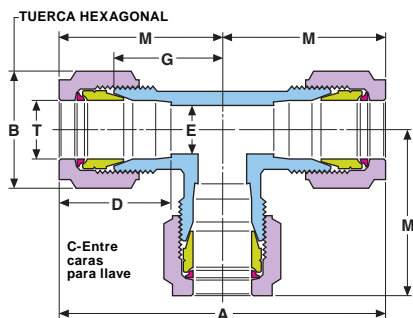
Número de pieza*	T Øext. del tubo	Dimensiones (en mm)					
		A	B Entre caras hex.	C	D	E	G
3LU []MM	3	24.6	11.1	11.0	14.3	2.2	16.7
4LU []MM	4	25.3	12.7	11.0	15.1	2.3	17.5
6LU []MM	6	26.6	14.3	11.0	16.3	3.8	18.3
8LU []MM	8	28.6	15.9	12.6	16.7	5.8	20.6
10LU []MM	10	32.6	19.1	17.3	17.5	7.9	24.6
12LU []MM	12	36.6	22.2	17.3	24.6	9.9	24.6
14LU []MM	14	34.0	23.8	17.3	22.2	11.9	24.6
15LU []MM	15	36.5	23.8	17.4	22.2	12.7	26.2
16LU []MM	16	37.3	25.4	20.5	25.0	12.7	26.2
18LU []MM	18	39.3	28.6	25.3	25.4	15.8	29.4
20LU []MM	20	46.4	31.8	31.8	31.0	16.7	32.5
22LU []MM	22	43.7	31.8	31.6	27.0	17.9	32.5
25LU []MM	25	47.8	38.1	31.6	33.3	21.8	33.3
30LU []MM	30	69.9	50.8	46	39.2	26.2	48.3
32LU []MM	32	72.3	50.8	46	41.6	28.6	49.3
38LU []MM	38	84	60.3	55	47.9	33.7	56.4



Se muestra un conector métrico

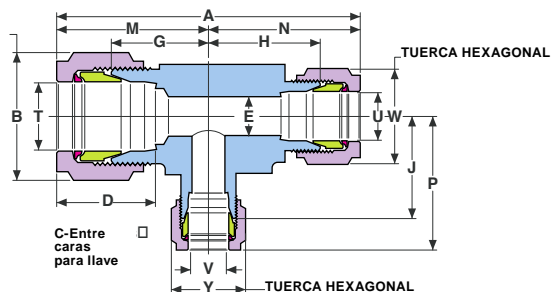
Unión en T: TTT conecta tubos fraccionales

Número de pieza*	T Øext. del tubo	Dimensiones (en pulgadas)						
		A	B Entre caras hex.	C	D	E	G	M
1TTT []	1/16	1.56	5/16	7/16	.41	.05	.56	.78
2TTT []	1/8	1.94	7/16	7/16	.56	.09	.66	.97
3TTT []	3/16	2	1/2	7/16	.59	.13	.69	1
4TTT []	1/4	2.04	9/16	7/16	.64	.19	.72	1.05
6TTT []	3/8	2.38	11/16	1/2	.72	.30	.84	1.19
8TTT []	1/2	2.88	7/8	11/16	.97	.42	.97	1.44
10TTT []	5/8	2.94	1	13/16	1	.50	1.03	1.47
12TTT []	3/4	3.19	1 1/8	1	1	.66	1.16	1.59
14TTT []	7/8	3.44	1 1/4	1 1/4	1.06	.72	1.28	1.72
16TTT []	1	3.75	1 1/2	1 1/4	1.31	.88	1.31	1.88
20TTT []	1 1/4	5.24	1 7/8	1 11/16	1.53	1.09	1.75	2.62
24TTT []	1 1/2	6.14	2 1/4	2	1.78	1.34	2	3.07
32TTT []	2	8.44	3	2 3/4	2.50	1.81	2.75	4.22


Unión en T: TTT/MM conecta tubos métricos

Número de pieza*	T Øext. del tubo	Dimensiones (en mm)						
		A	B Entre caras hex.	C	D	E	G	M
3TTT []MM	3	49.4	11.1	11.1	14.3	2.2	16.8	24.7
4TTT []MM	4	50.7	12.7	11.1	15.1	2.2	17.5	25.4
6TTT []MM	6	53.3	14.3	11.1	16.3	3.8	18.3	26.7
8TTT []MM	8	57.2	15.9	12.7	16.7	5.8	20.6	28.6
10TTT []MM	10	65.2	19.1	17.5	17.5	7.9	24.6	32.6
12TTT []MM	12	73.2	22.2	17.5	24.6	9.9	24.6	36.6
14TTT []MM	14	71.1	23.8	20.7	22.2	11.9	26.2	35.6
15TTT []MM	15	72.9	23.8	20.7	22.2	12.7	26.2	36.5
16TTT []MM	16	74.6	25.4	20.7	25.0	12.7	26.2	37.3
18TTT []MM	18	78.9	28.6	25.4	25.4	15.8	29.5	39.4
20TTT []MM	20	92.7	31.8	31.8	31.0	16.7	32.5	46.4
22TTT []MM	22	87.4	31.8	31.8	27.0	17.9	32.5	43.7
25TTT []MM	25	95.4	38.1	31.8	33.3	21.7	33.3	47.7
30TTT []MM	30	139.7	50.8	46	39.2	26.2	48.3	69.9
32TTT []MM	32	144.6	50.8	46	41.6	28.6	49.3	72.3
38TTT []MM	38	168	60.3	55	47.9	33.7	56.4	84

* {} vea las especificaciones del material en la página 6.



Conector en T, pasante y ramal reductores: TTT_B

conecta tubos fraccionales

Número de pieza* 316 SS	T Øext.		Dimensiones (en pulgadas)													
	del tubo	U Pasante	V Ramal	A	B Entre caras hex.	C	D	E	G	H	J	M	N	MP	W Entre caras hex.	Y Entre caras hex.
10TTT 8BR6 []	5/8	1/2	3/8	2.94	1	.81	1.11	.42	1.03	1	1.02	1.47	1.47	1.36	7/8	11/16
12TTT 10BR6 []	3/4	5/8	3/8	3.16	1 1/8	1	1.09	.50	1.16	1.12	1.11	1.60	1.56	1.45	1 1/8	11/16
12TTT 10BR8 []	3/4	5/8	1/2	3.16	1 1/8	1	1.09	.50	1.16	1.12	1.09	1.60	1.56	1.56	1 1/8	7/8
16TTT 10BR6 []	1	5/8	3/8	3.60	1 1/2	1.25	1.40	.50	1.31	1.29	1.28	1.87	1.73	1.62	1 1/8	11/16
16TTT 10BR8 []	1	5/8	1/2	3.60	1 1/2	1.25	1.40	.50	1.31	1.29	1.26	1.87	1.73	1.73	1 1/8	7/8
16TTT 12BR6 []	1	3/4	3/8	3.62	1 1/2	1.25	1.40	.66	1.31	1.31	1.28	1.87	1.75	1.62	11/16	11/16

Conector en T, ramal reductor: TTTB

conecta tubos fraccionales



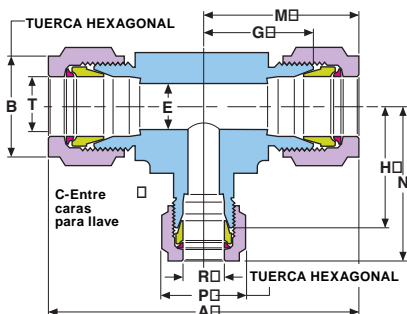
Se muestra un conector fraccional

Número de pieza* 316 SS	T Øext.		Dimensiones (en pulgadas)										
	del tubo	R Ramal	A	B Entre caras hex.	C	E	G	H	M	N	P Entre caras hex.		
6TTTB8 []	3/8	1/2	2.57	11/16	.68	.30	.94	.97	1.44	1.44	7/8		
8TTTB6 []	1/2	3/8	2.88	7/8	.68	.42	.97	.99	1.33	1.33	11/16		
10TTTB6 []	5/8	3/8	2.94	1	.81	.50	1.03	1.02	1.36	1.36	11/16		
10TTTB8 []	5/8	1/2	2.94	1	.81	.50	1.03	1	1.47	1.47	7/8		
12TTTB6 []	3/4	3/8	3.20	1 1/8	1	.66	1.16	1.11	1.45	1.45	11/16		
12TTTB8 []	3/4	1/2	3.20	1 1/8	1	.66	1.16	1.09	1.56	1.56	7/8		
16TTTB6 []	1	3/8	3.75	1 1/2	1.25	.88	1.31	1.28	1.62	1.62	11/16		
16TTTB8 []	1	1/2	3.75	1 1/2	1.25	.88	1.31	1.26	1.73	1.73	7/8		
20TTTB16 []	1 1/4	1	5.27	1 7/8	1.68	1.11	1.75	1.69	2.65	2.29	1 1/2		
24TTTB16 []	1 1/2	1	6.17	2 1/4	1.68	1.33	2	1.88	3.08	2.48	1 1/2		
32TTTB16 []	2	1	8.41	3	2.75	1.80	2.75	2.31	4.21	2.90	1 1/2		
32TTTB24 []	2	1 1/2	8.41	3	2.75	1.80	2.75	2.75	4.21	3.85	2 1/4		

Conector en T, ramal reductor: TTTB/MM

conecta tubos métricos

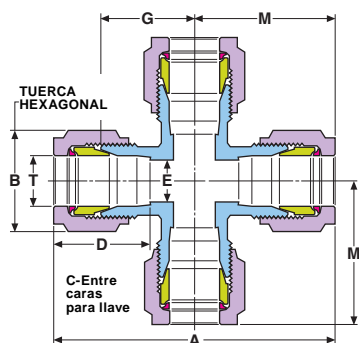
Número de pieza*	T Øext.		Dimensiones (en mm)									
	del tubo	R Ramal	A	B Entre caras hex.	C	E	G	H	M	N	P Entre caras hex.	
32TTTB25316MM	32	25	144.6	50.8	46	28.6	49.3	49.1	72.3	449.1	38	



* {} vea las especificaciones del material en la página 6.

Unión en cruz: C conecta tubos fraccionales


Se muestra un conector fraccional



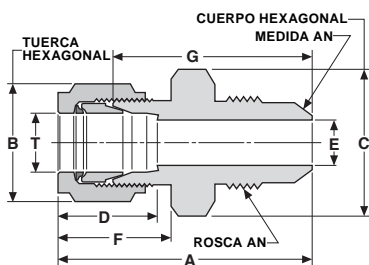
Dimensiones (en pulgadas)

Número de pieza*	T Øext. del tubo	Dimensiones (en pulgadas)						
		A	B Entre caras hex.		C	D	E	G
1C []	1/16	1.56	5/16	7/16	.41	.05	.56	.78
2C []	1/8	1.94	7/16	7/16	.56	.09	.66	.97
3C []	3/16	2	1/2	7/16	.59	.13	.69	1
4C []	1/4	2.14	9/16	7/16	.64	.19	.72	1.08
6C []	3/8	2.38	11/16	1/2	.72	.30	.84	1.19
8C []	1/2	2.88	7/8	11/16	.97	.42	.97	1.44
10C []	5/8	2.94	1	1 1/16	1	.50	1.03	1.47
12C []	3/4	3.19	1 1/8	1 3/16	1	.66	1.16	1.59
14C []	7/8	3.44	1 1/4	1 7/16	1.06	.72	1.28	1.72
16C []	1	3.75	1 1/2	1 7/16	1.31	.88	1.31	1.88

Unión en cruz: C/MM conecta tubos métricos

Número de pieza*	T Øext. del tubo	Dimensiones (en mm)						
		A	B Entre caras hex.		C	D	E	G
3Cf [MM]	3	49.2	11.1	11.1	14.3	2.2	16.7	24.6
4Cf [MM]	4	50.5	12.7	11.1	15.1	2.3	17.5	25.3
6Cf [MM]	6	53.2	14.3	11.1	16.3	3.8	18.2	26.6
8Cf [MM]	8	57.2	15.9	12.7	16.7	5.8	20.6	28.6
10Cf [MM]	10	65.1	19.1	17.5	17.5	7.9	24.6	32.6
12Cf [MM]	12	73.1	22.2	17.5	24.6	9.9	24.6	36.5
14Cf [MM]	14	69.6	23.8	20.7	22.2	11.0	25.4	34.8
15Cf [MM]	15	77.8	23.8	20.7	22.2	12.7	26.2	38.9
16Cf [MM]	16	74.8	25.4	20.7	25.0	12.7	26.2	37.4
18Cf [MM]	18	78.6	29.6	25.4	25.4	15.8	29.4	39.3
20Cf [MM]	20	92.7	31.8	31.8	31.0	16.7	32.5	46.4
22Cf [MM]	22	88.0	31.8	31.8	27.0	17.9	32.5	43.7
25Cf [MM]	25	95.0	38.1	31.8	33.3	21.7	33.3	43.7

Conectores para conexión AN

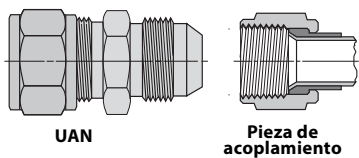


Unión a conexión AN: UAN

conecta tubo fraccional a tubo abocardado

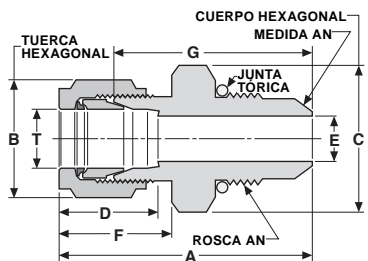
Aplicación del conector UAN:

Conector HOKE GYROLOK® con conexiones AND 10056 o MS 33656 (abocardada a 37°) para tubos abocardados.



T Øext. Dimensiones (en pulgadas)

Número de pieza*	T Øext. del tubo	Medida AN	Rosca AN	A	B Entre caras hex.	C Entre caras hex.	D	E	F	G
1UAN4 []	1/16	1/4	7/16-20	1.22	5/16	1/2	.41	.05	.48	1
2UAN2 []	1/8	1/8	5/16-24	1.19	7/16	7/16	.56	.06	.67	.97
2UAN4 []	1/8	1/4	7/16-20	1.44	7/16	1/2	.56	.09	.67	1.13
3UAN3 []	3/16	3/16	3/8-24	1.38	1/2	7/16	.59	.13	.70	1.06
4UAN4 []	1/4	1/4	7/16-20	1.52	9/16	1/2	.64	.17	.77	1.19
6UAN4 []	3/8	1/4	7/16-20	1.61	11/16	5/8	.72	.17	.83	1.27
6UAN6 []	3/8	3/8	9/16-18	1.63	11/16	5/8	.72	.30	.83	1.28
8UAN8 []	1/2	1/2	3/4-16	1.88	7/8	13/16	.97	.39	.92	1.41
10UAN10 []	5/8	5/8	7/8-14	1.97	1	15/16	1	.48	.92	1.53
12UAN12 []	3/4	3/4	1 1/16-12	2.16	1 1/8	1 1/8	1	.61	.97	1.72
16UAN16 []	1	1	1 5/16-12	2.50	1 1/2	1 3/8	1.31	.84	1.08	1.94

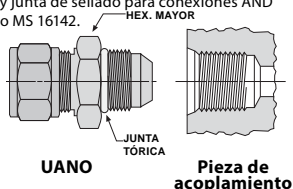


Unión a conexión AN con junta tórica: UANO

conecta tubo fraccional a tubo abocardado

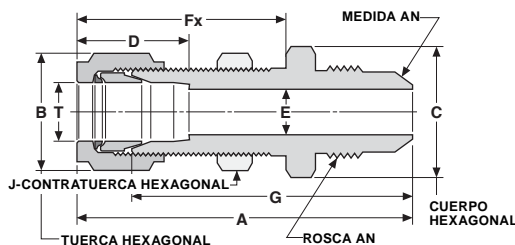
Aplicación del conector UANO:

Conector HOKE GYROLOK® con AND 10056 o MS 33656 y junta de sellado para conexiones AND 10050 o MS 16142.



T Øext. Dimensiones (en pulgadas)

Número de pieza*	T Øext. del tubo	Medida AN	Rosca AN	A	B	C	D	E	F	G
2UAN02 []	1/8	1/8	5/16-24 UNF-3A	1.28	7/16	9/16	.56	.06	.67	.97
2UAN04 []	1/8	1/4	7/16-20 UNF-3A	1.44	7/16	11/16	.56	.09	.67	1.13
4UAN04 []	1/4	1/4	7/16-20 UNF-3A	1.52	9/16	11/16	.64	.17	.77	1.19
4UAN06 []	1/4	3/8	9/16-18 UNF-3A	1.58	9/16	13/16	.64	.19	.77	1.25
6UAN04 []	3/8	1/4	7/16-20 UNF-3A	1.61	11/16	11/16	.72	.17	.83	1.27
6UAN06 []	3/8	3/8	9/16-18 UNF-3A	1.63	11/16	13/16	.72	.30	.83	1.28
8UAN08 []	1/2	1/2	3/4-16 UNF-3A	1.88	7/8	1	.97	.39	.92	1.41

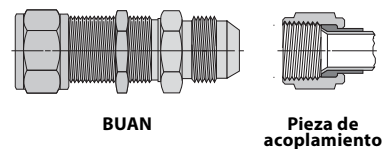


Unión pasatabiques a conexión AN: BUAN

conecta tubo fraccional a tubo abocardado

Aplicación del conector BUAN:

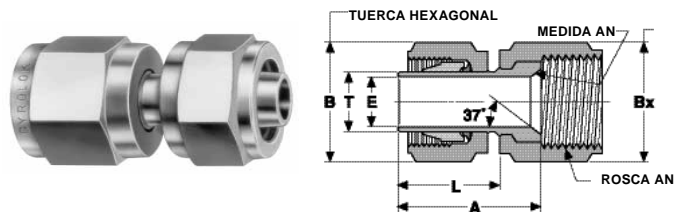
Conector pasatabiques HOKE GYROLOK® con conexiones AND 10056 o MS 33656 (abocardada a 37°) para tubos abocardados.



T Øext. Dimensiones (en pulgadas)

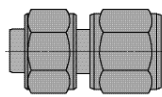
Número de pieza*	T Øext. del tubo	Medida AN	Rosca AN	A	B	C	D	E	Fx	G	J	Diám. orificio máx. del en panel	Espesor panel
2BUAN2 []	1/8	1/8	5/16-24	1.92	7/16	1/2	.56	.06	1.28	1.61	1/2	21/64	7/16
2BUAN4 []	1/8	1/4	7/16-20	2.08	7/16	1/2	.56	.09	1.28	1.77	1/2	21/64	7/16
3BUAN3 []	3/16	3/16	3/8-24	2.09	1/2	9/16	.59	.13	1.31	1.78	9/16	25/64	15/32
4BUAN4 []	1/4	1/4	7/16-20	2.16	9/16	5/8	.64	.17	1.36	1.83	5/8	29/64	15/32
6BUAN4 []	3/8	1/4	7/16-20	2.31	11/16	3/4	.72	.17	1.50	1.97	3/4	37/64	17/32
6BUAN6 []	3/8	3/8	9/16-18	2.31	11/16	3/4	.72	.30	1.50	1.97	3/4	37/64	17/32
8BUAN8 []	1/2	1/2	3/4-16	2.66	7/8	15/16	.97	.39	1.72	2.19	15/16	49/64	19/32
10BUAN10 []	5/8	5/8	7/8-14	2.80	1	1 1/16	1	.48	1.72	2.36	1 1/16	57/64	9/16
12BUAN12 []	3/4	3/4	1 1/16-12	3.34	1 1/8	1 3/16	1	.61	1.91	2.70	1 3/16	1 21/64	21/32
16BUAN16 []	1	1	1 5/16-12	3.72	1 1/2	1 9/16	1.31	.84	2.34	3.16	1 9/16	1 21/64	1 1/32

* {} vea las especificaciones del material en la página 6.

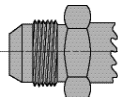


Aplicación del adaptador AAN:

Manguito HOKE GYROLOK® con férulas preajustadas con conexión abocardada a 37° para usar con conexiones AND 10056 o MS 33656.



AAN



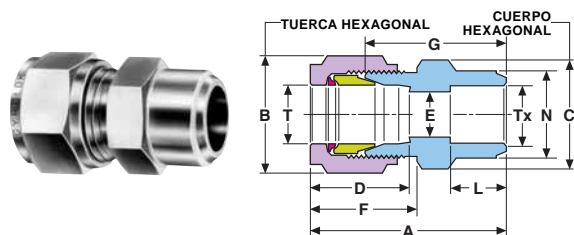
Pieza de acoplamiento

Nota: el extremo con el manguito viene ensamblado con férulas HOKE GYROLOK® preajustadas. Para el ensamblaje, siga las instrucciones de reinstalación de los conectores HOKE GYROLOK® en la página 55.

Adaptador para conexión AN: AAN

para conexión GYROLOK® fraccional a un tubo abocardado

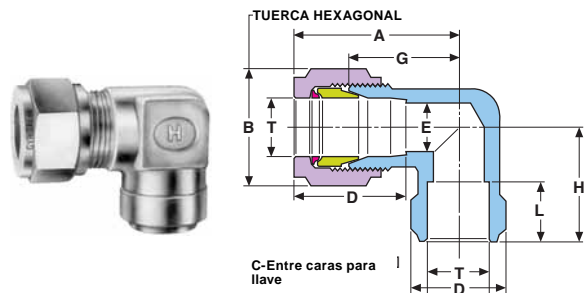
Número de pieza*	T Øext. del tubo		Rosca AN	Dimensiones (en pulgadas)				
	Medida AN	A		B Entre caras hex.	Bx Entre caras hex.	E	F	
2AAN2 []	1/8	1/8	5/16-24	.92	7/16	3/8	.09	.61
2AAN4 []	1/8	1/4	7/16-20	.91	7/16	9/16	.09	.61
3AAN3 []	3/16	3/16	3/8-24	1	1/2	7/16	.13	.67
4AAN4 []	1/4	1/4	7/16-20	1	9/16	9/16	.19	.70
6AAN6 []	3/8	3/8	9/16-18	1.17	11/16	11/16	.28	.78
8AAN8 []	1/2	1/2	3/4-16	1.44	7/8	7/8	.39	.98
10AAN10 []	5/8	5/8	7/8-14	1.53	1	1	.50	1.09
12AAN12 []	3/4	3/4	1 1/16-12	1.59	1 1/8	1 1/4	.59	1.14
16AAN16 []	1	1	1 5/16-12	1.84	1 1/2	1 1/2	.80	1.31



Conector para soldar a tubo por encastre: CW

conecta tubo fraccional a tubo con soldadura por encastre

Número de pieza*	T Øext. Tx Øext. del tubo		Dimensiones (en pulgadas)								
	A	B Entre caras hex.	C Entre caras hex.	D	E	F	G	L	N		
2CW2 []	1/8	1/8	1.19	7/16	7/16	.56	.09	.67	.88	.25	.31
3CW3 []	3/16	3/16	1.27	1/2	7/16	.59	.13	.70	.95	.28	.38
4CW4 []	1/4	1/4	1.36	9/16	1/2	.64	.19	.77	1.03	.31	.44
4CW6 []	1/4	3/8	1.42	9/16	5/8	.64	.19	.77	1.09	.47	.61
6CW6 []	3/8	3/8	1.53	11/16	5/8	.72	.30	.83	1.19	.38	.63
8CW6 []	1/2	3/8	1.69	7/8	13/16	.97	.30	.92	1.22	.47	.61
8CW8 []	1/2	1/2	1.69	7/8	13/16	.97	.42	.92	1.22	.50	.75
10CW10 []	5/8	5/8	1.69	1	15/16	1	.50	.92	1.25	.56	.88
12CW12 []	3/4	3/4	1.75	1 1/8	1 1/16	1	.66	.97	1.31	.56	1.06
16CW16 []	1	1	2.16	1 1/2	1 3/8	1.31	.88	1.08	1.59	.75	1.31



Codo para soldar a tubo por encastre: LW

conecta tubo fraccional a tubo con soldadura por encastre

Número de pieza*	T Øext. del tubo		Dimensiones (en pulgadas)							
	A	B Entre caras hex.	C	D	E	G	H	L	N	
2LW2 []	1/8	.97	7/16	7/16	.56	.09	.66	.66	.25	.48
3LW3 []	3/16	1	1/2	7/16	.59	.13	.69	.69	.28	.48
4LW4 []	1/4	1.05	9/16	7/16	.64	.19	.72	.72	.31	.48
6LW6 []	3/8	1.19	11/16	1/2	.72	.30	.84	.84	.38	.61
8LW8 []	1/2	1.44	7/8	11/16	.97	.42	.97	.97	.50	.83
10LW10 []	5/8	1.47	1	13/16	1	.50	1.03	1.03	.56	.95
12LW12 []	3/4	1.59	1 1/8	1	.66	1.16	1.16	1.16	.56	1.13
16LW16 []	1	1.88	1 1/2	1 1/4	1.31	.88	1.31	1.31	.75	1.38

* {} vea las especificaciones del material en la página 6.

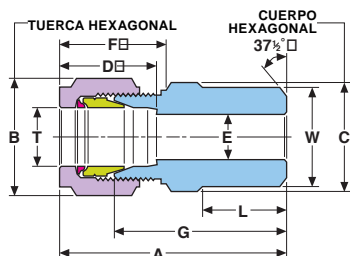
Conector para soldar a tubo a tope: CBW

conecta tubo fraccional a tubo con soldadura a tope



Se muestra un conector métrico

Número de pieza*	T Øext. del tubo	W Øext. cara nominal p/ soldar	Medida del tubo	Dimensiones (en pulgadas)							
				A	B Entre caras hex.	C Entre caras hex.	D	E	F	G	L
2CBW2 []	1/8	.41	1/8	1.22	7/16	7/16	.56	.22	.67	.91	.38
3CBW2 []	3/16	.41	1/8	1.27	1/2	7/16	.59	.22	.70	.95	.38
4CBW2 []	1/4	.41	1/8	1.33	9/16	1/2	.64	.22	.77	1	.38
4CBW4 []	1/4	.54	1/4	1.52	9/16	9/16	.64	.30	.77	1.19	.56
6CBW4 []	3/8	.54	1/4	1.63	11/16	5/8	.72	.30	.83	1.28	.56
6CBW6 []	3/8	.68	3/8	1.63	11/16	11/16	.72	.42	.83	1.28	.56
6CBW8 []	3/8	.84	1/2	1.84	11/16	7/8	.72	.55	.83	1.50	.75
8CBW4 []	1/2	.54	1/4	1.69	7/8	13/16	.97	.30	.92	1.22	.56
8CBW6 []	1/2	.68	3/8	1.78	7/8	13/16	.97	.42	.92	1.31	.56
8CBW8 []	1/2	.84	1/2	1.97	7/8	7/8	.97	.55	.92	1.50	.75
10CBW8 []	5/8	.84	1/2	1.97	1	15/16	1	.55	.97	1.53	.75
12CBW12 []	3/4	1.05	3/4	2.03	1 1/8	1 1/16	1	.78	.97	1.59	.75
16CBW16 []	1	1.32	1	2.53	1 1/2	1 3/8	1.31	1	1.08	1.97	.94
20CBW20 []	1 1/4	1.66	2	3.04	2	1 3/4	1.62	1.09	1.53	2.17	.94
24CBW24 []	1 1/2	1.90	2 1/4	3.50	2 1/4	2 1/8	1.97	1.34	1.78	2.43	1.03
32CBW32 []	2	2.38	3	4.47	3	2 3/4	2.66	1.88	2.47	3	1.06



Conector para soldar a tubo a tope: CBW/ME

conecta tubo métrico a tubo con soldadura a tope

Número de pieza*	T Øext. del tubo	W Øext. cara nominal p/ soldar	Medida del tubo	Dimensiones (en mm)							
				A	B Entre caras hex.	C Entre caras hex.	D	E	F	G	L
3CBW2 []ME	3	10.3	1/8	31.0	11.1	11.1	14.3	2.2	17.1	23.0	9.5
4CBW2 []ME	4	10.3	1/8	34.1	12.7	11.1	15.1	2.4	17.9	26.3	9.5
6CBW2 []ME	6	10.3	1/8	35.0	14.3	12.7	16.3	3.8	19.5	26.7	9.5
6CBW4 []ME	6	13.7	1/4	39.9	14.3	14.3	16.3	3.8	19.5	31.5	14.3
8CBW2 []ME	8	10.3	1/8	34.5	15.9	14.3	16.7	3.8	19.1	26.5	9.5
8CBW4 []ME	8	13.7	1/4	39.4	15.9	14.3	16.7	5.8	19.1	31.4	14.3
8CBW6 []ME	8	17.2	3/8	39.4	15.9	17.5	16.7	5.8	19.1	31.4	14.2
8CBW8 []ME	8	21.5	1/2	45.0	15.9	22.2	16.7	5.8	19.1	37.0	19.1
10CBW4 []ME	10	13.7	1/4	40.5	19.1	17.5	17.5	7.7	19.8	32.5	14.3
10CBW6 []ME	10	17.2	3/8	41.5	19.1	17.5	17.5	7.9	19.8	33.5	14.2
10CBW8 []ME	10	21.3	1/2	46.1	19.1	22.2	17.5	7.9	19.8	38.1	19.1
12CBW4 []ME	12	13.7	1/4	43.7	22.2	20.6	24.6	7.7	23.4	31.8	14.3
12CBW6 []ME	12	17.2	3/8	44.0	22.2	22.2	24.6	7.9	23.4	32.0	14.2
12CBW8 []ME	12	21.3	1/2	50.0	22.2	22.2	24.6	9.9	23.4	38.1	19.1
12CBW12 []ME	12	26.7	3/4	51.8	22.2	27.0	24.6	9.9	23.4	39.9	19.1
14CBW8 []ME	14	21.3	1/2	47.5	23.8	22.2	22.2	11.9	21.0	38.1	19.1
16CBW8 []ME	16	21.3	1/2	50.0	25.4	23.8	25.0	12.7	23.4	38.9	19.1
18CBW8 []ME	18	21.3	1/2	51.2	28.6	27.0	25.4	13.8	24.6	41.3	19.1
22CBW16 []ME	22	33.4	1	57.4	31.8	34.9	27.0	17.9	24.6	46.2	23.8
25CBW16 []ME	25	33.4	1	64.0	38.1	34.9	33.3	21.7	27.4	50.0	23.8

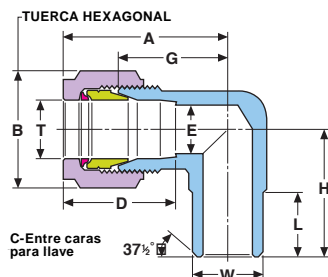
Codo para soldar a tubo a tope: LBW

conecta tubo fraccional a tubo con soldadura a tope



Se muestra un conector métrico

Número de pieza*	T Øext. del tubo	W Øext. cara nominal p/ soldar	Medida del tubo	Dimensiones (en pulgadas)							
				A	B Entre caras hex.	C	D	E	G	H	L
2LBW2 []	1/8	.41	1/8	.97	7/16	7/16	.56	.09	.66	.72	.41
3LBW2 []	3/16	.41	1/8	1	1/2	7/16	.59	.13	.69	.75	.45
4LBW2 []	1/4	.41	1/8	1.05	9/16	7/16	.64	.19	.72	.78	.48
4LBW4 []	1/4	.54	1/4	1.11	9/16	1/2	.64	.19	.78	.94	—
6LBW4 []	3/8	.54	1/4	1.19	11/16	1/2	.72	.30	.84	1	—
8LBW6 []	1/2	.68	3/8	1.44	7/8	11/16	.97	.42	.97	1.13	—
8LBW8 []	1/2	.84	1/2	1.50	7/8	13/16	.97	.42	1.03	1.31	—
10LBW8 []	5/8	.84	1/2	1.47	1	13/16	1	.50	1.03	1.38	—
12LBW12 []	3/4	1.05	3/4	1.59	1 1/8	13/16	1	.66	1.16	1.50	—
16LBW12 []	1	1.05	3/4	1.88	1 1/2	1 1/4	1.31	.88	1.31	1.66	.86
16LBW16 []	1	1.32	1	1.88	1 1/2	1 1/4	1.31	.88	1.31	1.84	—



Codo para soldar a tubo a tope: LBW/ME

Número de pieza*	T Øext. del tubo	W Øext. cara nominal p/ soldar	Medida nominal del tubo	Dimensiones (en mm)							
				B Entre caras hex.	C	D	E	G	H	L	
3LBW2 []ME	3	10.3	1/8	25.0	11.1	11.0	14.3	2.2	17.0	19.0	9.5
6LBW2 []ME	6	10.3	1/8	26.5	14.3	11.0	16.3	3.8	18.5	20.0	9.5
6LBW4 []ME	6	13.7	1/4	28.0	14.3	12.5	16.3	3.8	18.5	25.5	14.3
12LBW12 []ME	12	26.7	3/4	38.1	22.2	25.4	24.6	9.9	26.2	38.1	19.1
16LBW8 []ME	16	21.3	1/2	37.5	25.4	21.5	25.0	12.7	26.0	33.5	19.1
18LBW8 []ME	18	21.3	1/2	39.4	28.6	25.4	25.4	13.9	29.5	38.1	19.1

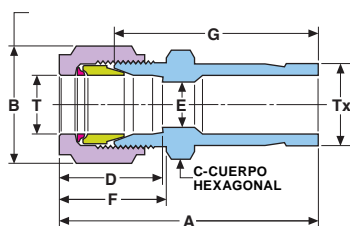
* { } vea las especificaciones del material en la página 6.

Reductor: R conecta tubo fraccional a conexión para tubo fraccional de diferente diámetro

Número de pieza*	T Øext. Tx Øext. del tubo		Dimensiones (en pulgadas)						
	A	B Entre caras hex.	C Entre caras hex.	D	E	F	G		
1R2 []	1/16	1/8	1.28	5/16	5/16	.41	.05	.48	1.06
1R4 []	1/16	1/4	1.34	5/16	5/16	.41	.05	.48	1.13
2R3 []	1/8	3/16	1.50	7/16	7/16	.56	.09	.67	1.19
2R4 []	1/8	1/4	1.53	7/16	7/16	.56	.09	.67	1.22
2R6 []	1/8	3/8	1.63	7/16	7/16	.56	.09	.67	1.31
2R8 []	1/8	1/2	1.84	7/16	9/16	.56	.09	.67	1.53
3R4 []	3/16	1/4	1.59	1/2	7/16	.59	.13	.70	1.28
3R6 []	3/16	3/8	1.67	1/2	7/16	.59	.13	.70	1.36
3R8 []	3/16	1/2	1.88	1/2	9/16	.59	.13	.70	1.56
4R2 []	1/4	1/8	1.58	9/16	1/2	.64	.05	.77	1.25
4R4 []	1/4	1/4	1.64	9/16	1/2	.64	.19	.77	1.31
4R6 []	1/4	3/8	1.73	9/16	1/2	.64	.19	.77	1.41
4R8 []	1/4	1/2	1.95	9/16	9/16	.64	.19	.77	1.63
4R10 []	1/4	5/8	2.05	9/16	11/16	.64	.19	.77	1.72
4R12 []	1/4	3/4	2.14	9/16	13/16	.64	.19	.77	1.81
6R4 []	3/8	1/4	1.73	11/16	5/8	.72	.13	.83	1.38
6R6 []	3/8	3/8	1.86	11/16	5/8	.72	.28	.83	1.52
6R8 []	3/8	1/2	1.03	11/16	5/8	.72	.30	.83	1.69
6R10 []	3/8	5/8	2.13	11/16	11/16	.72	.30	.83	1.78
6R12 []	3/8	3/4	2.22	11/16	13/16	.72	.30	.83	1.88
6R14 []	3/8	7/8	2.25	11/16	15/16	.72	.30	.83	1.91
6R16 []	3/8	1	2.45	11/16	1 1/16	.72	.30	.83	2.11
8R4 []	1/2	1/4	1.84	7/8	13/16	.97	.13	.92	1.38
8R6 []	1/2	3/8	1.94	7/8	13/16	.97	.25	.92	1.47
8R8 []	1/2	1/2	2.20	7/8	13/16	.97	.39	.92	1.73
8R10 []	1/2	5/8	2.28	7/8	13/16	.97	.42	.92	1.81
8R12 []	1/2	3/4	2.34	7/8	13/16	.97	.42	.92	1.88
8R16 []	1/2	1	2.56	7/8	1 1/16	.97	.42	.92	2.09
10R12 []	5/8	3/4	2.31	1	15/16	1	.50	.92	1.88
10R14 []	5/8	7/8	2.38	1	15/16	1	.50	.92	1.94
10R16 []	5/8	1	2.50	1	1 1/16	1	.50	.92	2.06
12R14 []	3/4	7/8	2.50	1 1/8	1 1/16	1	.66	.97	2.06
12R16 []	3/4	1	2.56	1 1/8	1 1/16	1	.66	.97	2.13
14R16 []	7/8	1	2.56	1 1/4	1 3/16	1.06	.72	.97	2.13
16R24 []	1	1 1/2	3.51	1 1/2	1 5/8	1.23	.88	1.04	3.03
20R24 []	1 1/4	1 1/2	4.10	2 1/4	1 7/8	1.62	1.09	1.53	3.23
20R32 []	1 1/4	2	4.93	3	2 1/4	1.62	1.09	1.53	4.06
24R32 []	1 1/2	2	5.17	3	2 1/4	1.97	1.34	1.78	4.10



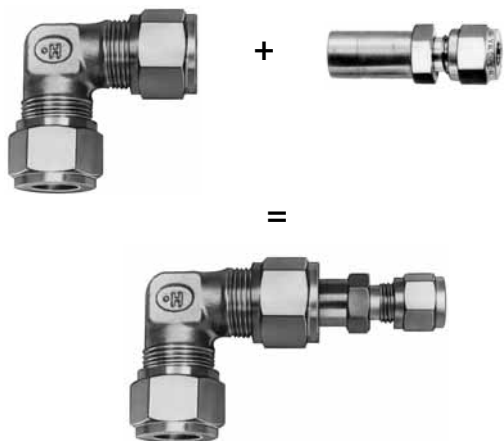
Se muestra un conector fraccional


Reductor: R/MM conecta tubo métrico a conexión para tubo métrico de diferente diámetro

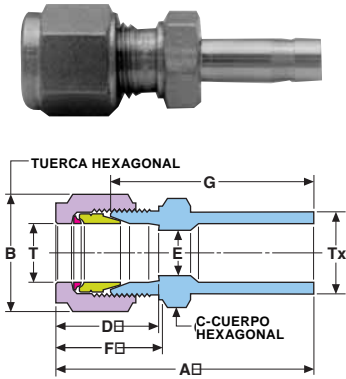
Número de pieza*	T Øext. Tx Øext. del tubo		Dimensiones (en mm)						
	A	B Entre caras hex.	C Entre caras hex.	D	E	F	G		
3R4 [JMM	3	4	41.1	11.1	11.1	14.3	2.2	17.1	33.2
3R6 [JMM	3	6	41.1	11.1	11.1	14.3	2.2	17.1	33.2
3R10 [JMM	3	10	43.8	11.1	12.7	14.3	2.2	17.1	35.8
4R6 [JMM	4	6	41.9	12.7	11.1	15.1	2.3	17.9	34.1
4R8 [JMM	4	8	43.8	12.7	12.7	15.1	2.3	17.9	35.9
4R10 [JMM	4	10	44.5	12.7	12.7	15.1	2.3	17.9	36.7
6R3 [JMM	6	3	42.1	14.3	12.7	16.3	2.1	19.5	33.8
6R4 [JMM	6	4	42.9	14.3	12.7	16.3	2.3	19.5	34.6
6R8 [JMM	6	8	45.3	14.3	12.7	16.3	3.8	19.5	37.0
6R10 [JMM	6	10	46.1	14.3	12.7	16.3	3.8	19.5	37.7
6R12 [JMM	6	12	50.7	14.3	14.3	16.3	3.8	19.5	42.4
6R18 [JMM	6	18	55.1	14.3	20.6	16.3	3.8	19.5	46.7
8R6 [JMM	8	6	43.8	15.9	15.9	16.7	4.4	19.1	35.8
8R8 [JMM	8	8	44.8	15.9	14.3	16.7	5.8	19.1	36.8
8R10 [JMM	8	10	45.6	15.9	14.3	16.7	5.8	19.1	37.6
8R12 [JMM	8	12	50.2	15.9	14.3	16.7	5.8	19.1	42.2
8R16 [JMM	8	16	54.5	15.9	17.5	16.7	5.8	19.1	46.5
10R2 [JMM	10	2	44.2	19.1	17.5	17.5	1.0	19.8	36.2
10R6 [JMM	10	6	44.2	19.1	17.5	17.5	4.4	19.8	36.2
10R8 [JMM	10	8	45.8	19.1	17.5	17.5	6.2	19.8	37.8
10R12 [JMM	10	12	51.3	19.1	17.5	17.5	7.9	19.8	43.4
10R16 [JMM	10	16	54.7	19.1	17.5	17.5	7.9	19.8	46.7
10R18 [JMM	10	18	54.0	19.1	20.6	17.5	7.9	19.8	47.0
10R25 [JMM	10	25	62.8	19.1	27.0	17.5	7.9	19.8	54.9
12R6 [JMM	12	6	49.3	22.2	20.6	24.6	4.4	23.4	37.3
12R8 [JMM	12	8	50.3	22.2	20.6	24.6	6.2	23.4	38.4
12R10 [JMM	12	10	51.8	22.2	20.6	24.6	7.6	23.4	39.9
12R16 [JMM	12	16	56.0	22.2	20.6	24.6	9.9	23.4	46.0
12R18 [JMM	12	18	59.2	22.2	20.6	24.6	9.9	23.4	47.2
12R22 [JMM	12	22	62.2	22.2	23.8	24.6	9.9	23.4	50.3
12R25 [JMM	12	25	67.6	22.2	28.6	24.6	9.9	23.4	55.6
14R12 [JMM	14	12	53.5	23.8	22.2	22.2	9.1	21.0	44.1
15R12 [JMM	15	12	55.0	23.8	22.2	22.2	9.1	21.8	44.7
16R12 [JMM	16	12	57.4	25.4	23.8	25.0	9.1	23.4	46.2
18R10 [JMM	18	10	53.1	28.6	27.0	25.4	12.6	24.6	43.2
18R12 [JMM	18	12	56.7	28.6	27.0	25.4	9.1	24.6	46.7
18R16 [JMM	18	16	57.0	28.6	27.0	25.4	9.9	24.6	47.0
18R22 [JMM	18	22	61.9	28.6	27.0	25.4	15.8	24.6	51.9
18R25 [JMM	18	25	64.0	28.6	30.0	25.4	15.8	24.6	54.0
25R32 [JMM	25	32	89.1	38.1	38.1	31.3	21.8	26.5	76.8
30R25 [JMM	30	25	89.7	50.8	46.0	38.0	19.5	41.2	67.4
32R10 [JMM	32	10	76.1	50.8	46.0	42.3	7.6	42.9	52.6
32R25 [JMM	32	25	91.7	50.8	46.0	42.3	19.5	42.9	68.2
38R25 [JMM	38	25	100.6	60.3	55.6	49.4	19.5	49.5	73.0

Reducciones ensambladas con conectores HOKE GYROLOK®

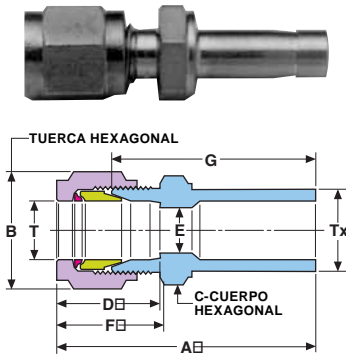
Utilice el reductor HOKE GYROLOK® para reducir la medida de un conector existente y obtener mayor flexibilidad en una serie de instalaciones. El reductor se entrega con una conexión HOKE GYROLOK® en un extremo y un manguito mecanizado en el otro.



* {} vea las especificaciones del material en la página 6.

Reductor: R/ME conecta tubo métrico a conexión para tubo fraccional


Número de pieza*	T Øext. Tx Øext. del tubo		Dimensiones (en mm)						
	A	B Entre caras hex.	C Entre caras hex.	D	E	F	G		
3R2[]ME	3	1/8	39.0	11.1	11.1	14.3	2.2	17.1	30.0
3R4[]ME	3	1/4	40.0	11.1	11.1	14.3	2.2	17.1	31.0
3R6[]ME	3	3/8	43.0	11.1	12.7	14.3	2.2	17.1	34.0
4R4[]ME	4	1/4	41.4	12.7	11.1	15.1	2.3	17.9	33.5
6R2[]ME	6	1/8	41.1	14.3	12.7	16.3	3.8	19.5	32.8
6R4[]ME	6	1/4	42.6	14.3	12.7	16.3	3.8	19.5	34.2
6R6[]ME	6	3/8	44.9	14.3	12.7	16.3	3.8	19.5	36.6
6R8[]ME	6	1/2	49.8	14.3	14.3	16.3	3.8	19.5	41.4
6R10[]ME	6	5/8	52.0	14.3	17.5	16.3	4.6	19.5	43.6
8R6[]ME	8	3/8	45.1	15.9	14.3	16.7	5.9	19.1	37.1
8R8[]ME	8	1/2	49.2	15.9	14.3	16.7	5.8	19.1	41.2
8R10[]ME	8	5/8	53.5	15.9	17.5	16.7	5.8	19.1	45.5
10R6[]ME	10	3/8	45.7	19.1	17.5	17.5	7.0	19.8	37.7
10R8[]ME	10	1/2	50.6	19.1	17.5	17.5	7.9	19.8	42.6
10R10[]ME	10	5/8	53.8	19.1	17.5	17.5	7.9	19.8	45.8
12R8[]ME	12	1/2	56.4	22.2	20.6	24.6	9.9	23.4	44.5
12R12[]ME	12	3/4	61.5	22.2	20.6	24.6	9.9	23.4	49.5
18R12[]ME	18	3/4	61.0	28.6	27.0	25.4	15.0	24.6	51.1
25R16[]ME	25	1	64.0	38.1	27.0	33.3	13.8	27.4	54.0

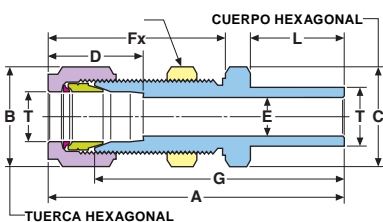
Reductor: R/EM conecta tubo fraccional a conexión para tubo métrico


Número de pieza*	T Øext. Tx Øext. del tubo		Dimensiones (en mm)						
	A	B Entre caras hex.	C Entre caras hex.	D	E	F	G		
1R3[]EM	1/16	3	33.5	7.9	7.9	10.3	1.2	12.3	27.9
1R8[]EM	1/16	8	37.3	7.9	11.1	10.3	1.2	12.3	31.8
2R6[]EM	1/8	6	38.9	11.1	11.1	14.3	4.5	17.1	30.9
4R3[]EM	1/4	3	42.1	14.3	12.7	16.3	2.1	19.5	33.8
4R8[]EM	1/4	8	45.2	14.3	12.7	16.3	4.6	19.5	36.8
4R10[]EM	1/4	10	46.1	14.3	12.7	16.3	4.6	19.5	37.7
4R12[]EM	1/4	12	50.7	14.3	14.3	16.3	4.6	19.5	42.4
4R18[]EM	1/4	18	54.1	14.3	20.6	16.3	4.6	19.5	45.7

Adaptador pasatabiques: BA conecta tubo fraccional a conexión para tubo fraccional


Número de pieza*	T Øext. del tubo		Dimensiones (en pulgadas)							Diám. orificio en panel	Espesor máx. del panel	
	A	B Entre caras hex.	C Entre caras hex.	D	E	Fx	G	J Entre caras hex.	L			
2BA2 []	1/8	2.09	7/16	1/2	.56	.09	1.28	1.72	1/2	.63	.33	7/16
3BA3 []	3/16	2.16	1/2	9/16	.59	.13	1.31	1.84	9/16	.66	.39	15/32
4BA4 []	1/4	2.27	9/16	5/8	.64	.19	1.36	1.94	5/8	.69	.45	15/32
6BA6 []	3/8	2.50	11/16	3/4	.72	.28	1.50	2.16	3/4	.78	.58	17/32
8BA8 []	1/2	2.94	7/8	15/16	.97	.39	1.72	2.47	15/16	.97	.77	17/32
10BA10 []	5/8	3.09	1	1 1/16	1	.50	1.72	2.66	1 1/16	1.08	.89	9/16
12BA12 []	3/4	3.38	1 1/8	1 3/16	1	.59	1.91	2.94	1 3/16	1.13	1.02	21/32
14BA14 []	7/8	3.63	1 1/4	1 5/16	1.06	.69	2.09	3.19	1 5/16	1.19	1.14	25/32
16BA16 []	1	4.14	1 1/2	1 9/16	1.08	.80	2.34	3.58	1 9/16	1.38	1.33	1 1/32

Se muestra un conector métrico

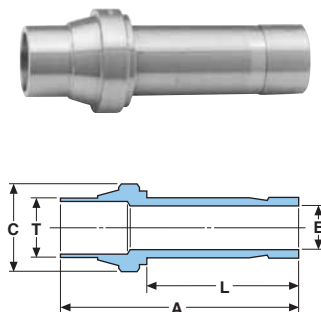

Adaptador pasatabiques: BA/MM conecta tubo métrico a conexión para tubo métrico

Número de pieza*	T Øext. del tubo		Dimensiones (en mm)							Diám. orificio en panel	Espesor máx. del panel	
	A	B Entre caras hex.	C Entre caras hex.	D	E	Fx	G	J Entre caras hex.	L			
3BA3[]MM	3	55.1	11.1	12.7	14.3	2.1	32.5	47.1	12.7	15.9	8.3	12.0
4BA4[]MM	4	56.7	12.7	14.3	15.1	2.3	33.2	48.9	14.3	16.7	10.0	12.0
6BA6[]MM	6	58.7	14.3	15.9	16.3	3.8	34.6	50.3	15.9	17.3	11.5	13.0
8BA8[]MM	8	62.9	15.9	17.5	16.7	5.8	36.6	54.9	17.5	19.1	13.1	14.0
10BA10[]MM	10	64.1	19.1	19.1	17.5	7.5	37.3	56.1	19.1	19.9	16.5	14.0
12BA12[]MM	12	75.4	22.2	23.8	24.6	9.1	43.7	63.5	23.8	24.5	19.5	16.0
14BA14[]MM	14	75.0	23.8	23.8	22.2	11.9	41.1	63.0	23.8	24.5	19.5	16.0
16BA16[]MM	16	79.0	25.4	27.0	25.0	12.7	43.7	68.0	27.0	27.3	22.5	14.0
18BA18[]MM	18	86.0	28.6	30.0	25.4	13.8	48.0	75.0	30.2	28.2	26.0	17.0
22BA22[]MM	22	92.0	31.8	33.5	27.0	17.9	53.0	81.0	33.3	30.0	29.5	24.0
25BA25[]MM	25	105.0	38.1	40.0	33.3	18.1	60.0	91.0	39.7	35.4	33.8	24.0

* { } vea las especificaciones del material en la página 6.

Manguito de conexión: PC

une dos conexiones fraccionales



NÚMERO DE PIEZA*	T ØEXT. DEL TUBO	DIMENSIONES (EN PULGADAS)			
		A	C	E	L
1PC[]	1/16	0.74	0.13	0.03	0.54
2PC[]	1/8	1.10	0.25	0.09	0.73
3PC[]	3/16	1.10	0.32	0.19	0.74
4PC[]	1/4	1.24	0.38	0.19	0.84
6PC[]	3/8	1.33	0.50	0.28	0.88
8PC[]	1/2	1.92	0.69	0.39	1.23
10PC[]	5/8	1.96	0.82	0.50	1.25
12PC[]	3/4	1.83	0.94	0.59	1.13
14PC[]	7/8	2.20	1.10	0.69	1.38
16PC[]	1.0	2.57	1.20	0.80	1.63

Manguito de conexión: PC/MM

une dos conexiones métricas

NÚMERO DE PIEZA*	T ØEXT. DEL TUBO	DIMENSIONES (EN MM)			
		A	C	E	L
3PC[]MM	3	27.9	6.4	2.2	18.3
4PC[]MM	4	26.1	7.6	2.4	16.7
6PC[]MM	6	31.4	9.3	2.8	21.2
8PC[]MM	8	31.1	11.1	6.4	20.7
10PC[]MM	10	34.2	13.2	7.6	22.6
12PC[]MM	12	48.6	17.5	9.2	31.0
14PC[]MM	14	43.2	19.1	11.1	27.0
15PC[]MM	15	44.5	19.1	11.9	28.6
16PC[]MM	16	50.4	20.7	12.7	31.8
18PC[]MM	18	51.4	23.8	13.9	33.3
20PC[]MM	20	60.6	26.9	15.1	41.3
22PC[]MM	22	54.1	26.9	17.1	34.4
25PC[]MM	25	66.0	31.5	19.5	41.7

Válvula de bola HOKE terminada con conexión GYROLOK® provista de un manguito conector para unir a un conector cercano.



Instrucciones de instalación

Para manguito conector y manguito reductor:

1. Inserte firmemente el extremo con la férula mecanizada en el cuerpo del conector.
2. Coloque solo la tuerca (sin férulas) sobre la férula mecanizada. Ajuste con los dedos.
3. Apriete la tuerca con una llave hasta que sienta un brusco incremento en el par de apriete. Apriete bien. (No apriete 1¼ vueltas pues no hay férulas para ajustar.)
4. Inserte el extremo del manguito en el conjunto HOKE GYROLOK®. Siga las instrucciones de ensamblaje estándar de los conectores HOKE GYROLOK® en la página 55.

Manguito reductor: PC

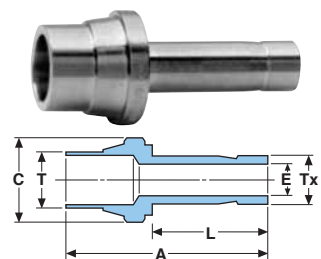
une dos conexiones fraccionales

Número de pieza*	T Øext. del tubo	Tx Øext. del tubo reducido	Dimensiones (en pulgadas)			
			A	C	E	L
2PC1 []	1/8	1/16	.84	.25	.03	.47
4PC1 []	1/4	1/16	.95	.38	.03	.56
4PC2 []	1/4	1/8	1.06	.38	.06	.66
6PC2 []	3/8	1/8	1.16	.50	.09	.70
6PC4 []	3/8	1/4	1.22	.50	.13	.78
8PC4 []	1/2	1/4	1.47	.69	.13	.77
8PC6 []	1/2	3/8	1.55	.69	.25	.83
12PC8 []	3/4	1/2	2	.94	.33	1.14

Manguito reductor: PC/MM

une dos conexiones métricas

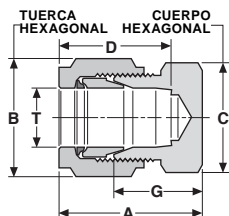
Número de pieza*	T Øext. del tubo	Tx Øext. del tubo reducido	Dimensiones (en mm)			
			A	C	E	L
6PC3[] MM	6	3	29.9	9.3	2.1	18.1
8PC6[] MM	8	6	29.4	11.2	4.4	19.0
10PC6[] MM	10	6	31.1	13.2	4.4	19.8
10PC8[] MM	10	8	33.7	13.2	6.4	22.2
12PC6[] MM	12	6	39.0	17.5	4.4	21.2
12PC8[] MM	12	8	40.6	17.5	6.4	23.0
12PC10[] MM	12	10	39.4	17.5	7.5	21.7
16PC12[] MM	16	12	50.2	20.7	9.2	31.5
18PC16[] MM	18	16	50.4	24.0	12.7	32.3
22PC18[] MM	22	18	53.6	27.5	13.9	34.0
25PC18[] MM	25	18	58.4	32.0	13.9	34.1



* {} vea las especificaciones del material en la página 6.



Se muestra una tapa métrica



Tapa para tubo: CP

cierra el extremo de un tubo fraccional

Número de pieza*	T Øext. del tubo	Dimensiones (en pulgadas)				
		A	B Entre caras hex.	C Entre caras hex.	D	G
1CP []	1/16	.66	5/16	5/16	.41	.44
2CP []	1/8	.91	7/16	7/16	.56	.53
3CP []	3/16	.89	1/2	7/16	.59	.58
4CP []	1/4	.95	9/16	1/2	.64	.63
6CP []	3/8	1.06	11/16	5/8	.72	.72
8CP []	1/2	1.28	7/8	13/16	.97	.81
10CP []	5/8	1.33	1	15/16	1	.89
12CP []	3/4	1.36	1 1/8	1 1/16	1	.92
14CP []	7/8	1.41	1 1/4	1 3/16	1.06	.97
16CP []	1	1.77	1 1/2	1 3/8	1.31	1.20
20CP []	1 1/4	2.10	1 7/8	1 3/4	1.53	1.23
24CP []	1 1/2	2.54	2 1/4	2 1/8	1.78	1.47
32CP []	2	3.41	3	2 3/4	2.47	1.94

Tapa para tubo: CP/MM

cierra el extremo de un tubo métrico

Número de pieza*	T Øext. del tubo	Dimensiones (en mm)				
		A	B Entre caras hex.	C Entre caras hex.	D	G
3CP []MM	3	22.8	11.1	11.1	14.3	14.8
4CP []MM	4	23.6	12.7	11.1	15.1	15.8
6CP []MM	6	25.3	14.3	12.7	16.3	16.9
8CP []MM	8	25.1	15.9	14.3	16.7	17.1
10CP []MM	10	26.2	19.1	17.5	17.5	18.3
12CP []MM	12	32.6	22.2	20.6	24.6	20.6
14CP []MM	14	31.6	23.8	22.2	22.2	22.2
15CP []MM	15	31.9	23.8	22.2	22.2	21.5
16CP []MM	16	35.0	25.4	23.8	25.0	23.9
18CP []MM	18	33.4	28.6	27.0	25.4	23.4
20CP []MM	20	40.0	31.8	30.2	31.0	25.2
22CP []MM	22	35.8	31.8	30.2	27.0	24.6
25CP []MM	25	45.9	38.1	34.9	33.3	31.5
30CP []MM	30	53.4	50.8	46	39.6	31.8
32CP []MM	32	55.8	50.8	46	42	32.8
38CP []MM	38	65.4	60.3	55	49.4	37.8



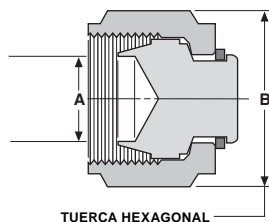
Tapa instalada en un tubo

Instrucciones para el ensamblaje:

1. Inserte el tubo en la tapa.
2. Siga las instrucciones de ensamblaje estándar de los conectores HOKE GYROLOK® en la página 55.



Se muestra un tapón métrico



Tapón: P fraccional para conexiones GYROLOK®

Número de pieza*	Dimensiones (en pulgadas)	
	A Entre caras hex.	B Entre caras hex.
1P []	1/16	5/16
2P []	1/8	7/16
3P []	3/16	1/2
4P []	1/4	9/16
6P []	3/8	11/16
8P []	1/2	7/8
10P []	5/8	1
12P []	3/4	1 1/8
14P []	7/8	1 1/4
16P []	1	1 1/2
20P []	1 1/4	1 7/8
24P []	1 1/2	2 1/4
32P []	2	3

Tapón: P/MM métrico para conexiones GYROLOK®

Número de pieza*	Dimensiones (en mm)	
	A Entre caras hex.	B Entre caras hex.
3P []MM	3	11.1
4P []MM	4	12.7
6P []MM	6	14.3
8P []MM	8	15.9
10P []MM	10	19.1
12P []MM	12	22.2
14P []MM	14	23.8
15P []MM	15	23.8
16P []MM	16	25.4
18P []MM	18	28.6
20P []MM	20	31.8
22P []MM	22	31.8
25P []MM	25	38.1
30P []MM	30	50.8
32P []MM	32	50.8
38P []MM	38	60.3

Instrucciones de uso:

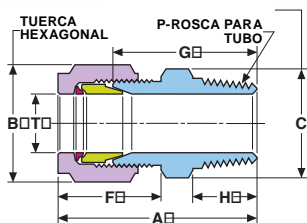
1. Quite la tuerca y las férulas del cuerpo.
2. Coloque el tapón en el cuerpo del conector HOKE GYROLOK®. Apriete firmemente con la mano.
3. Apriete la tuerca con una llave hasta que sienta un brusco incremento en el par de apriete. A continuación, apriete bien. (No apriete 1/4 vueltas pues no hay férulas para ajustar.)



Tapón instalado en el cuerpo de un conector HOKE GYROLOK®

*{} vea las especificaciones del material en la página 6.

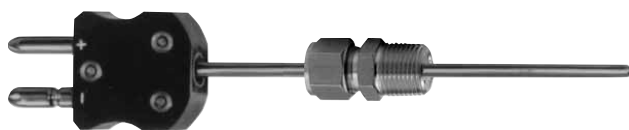
Conector macho para termocupla: CMT (fraccional)



Número de pieza*	T Øext. del tubo	P Rosca p/tubo	Dimensiones (en pulgadas)					
			A	B Entre caras hex.	C Entre caras hex.	F	G	H
1CMT1[]	1/16	1/16	.97	5/16	5/16	.48	.75	.38
1CMT2[]	1/16	1/8	1.13	5/16	7/16	.48	.81	.38
1CMT4[]	1/16	1/4	1.22	5/16	9/16	.48	1	.56
2CMT2[]	1/8	1/8	1.22	7/16	7/16	.67	.91	.38
2CMT4[]	1/8	1/4	1.44	7/16	9/16	.67	1.13	.56
3CMT2[]	3/16	1/8	1.27	1/2	7/16	.70	.95	.38
3CMT4[]	3/16	1/4	1.50	1/2	9/16	.70	1.19	.56
4CMT2[]	1/4	1/8	1.33	9/16	1/2	.77	1	.38
4CMT4[]	1/4	1/4	1.52	9/16	9/16	.77	1.19	.56
4CMT6[]	1/4	3/8	1.58	9/16	11/16	.77	1.25	.56
4CMT8[]	1/4	1/2	1.80	9/16	7/8	.77	1.47	.75
6CMT4[]	3/8	1/4	1.64	11/16	5/8	.83	1.28	.56
6CMT6[]	3/8	3/8	1.63	11/16	11/16	.83	1.28	.56
6CMT8[]	3/8	1/2	1.84	11/16	7/8	.83	1.50	.75
8CMT8[]	1/2	1/2	1.97	7/8	7/8	.92	1.50	.75
12CMT12[]	3/4	3/4	2.08	1 1/8	1 1/16	.97	1.63	.75
20CMT20[]	1 1/4	1 1/4	3.06	1 7/8	1 7/8	1.56	2.17	.94

El cuerpo del conector CMT no posee ángulo de encastre ni junta a tope. Por ello, la termocupla puede sobresalir por el extremo con rosca NPT del conector.

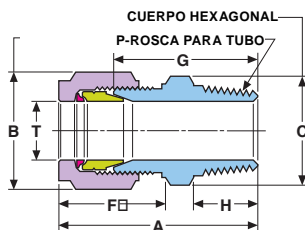
Ejemplo: conector HOKE GYROLOK® CMT instalado en la termocupla.



Instrucciones para el ensamblaje:

Dado que el cuerpo del conector no posee un tope para la termocupla, siga estos pasos antes de continuar con las instrucciones de ensamblaje de los conectores HOKE GYROLOK® en la página 55.

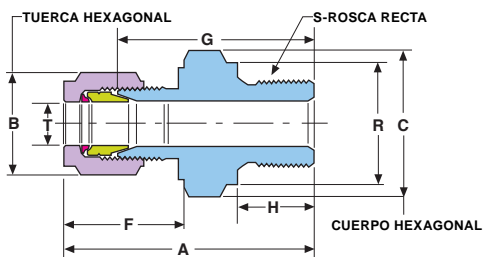
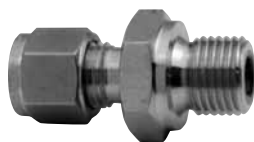
1. Pase el tubo de la termocupla por el conector de forma que sobresalga por el extremo con rosca NPT.
2. Una vez posicionada correctamente, sostenga con cuidado la termocupla en su lugar para evitar que se desplace durante el ensamblaje.



Conector macho para termocupla: CMT/ME, CMT/MC (métrico)

Conecta tubo métrico con rosca cónica NPT o RT

Número de pieza*	Roscas NPT	Roscas RT	T Øext. del tubo	P Rosca p/tubo	Dimensiones (en mm)					
					A	B Entre caras hex.	C Entre caras hex.	F	G	H
6CMT2[]ME	6CMT2[]MC	6	1/8	34.8	14.3	12.7	19.5	26.4	9.5	
6CMT4[]ME	6CMT4[]MC	6	1/4	39.5	14.3	14.3	19.5	31.2	14.3	
8CMT4[]ME	8CMT4[]MC	8	1/4	39.8	15.9	14.3	19.1	31.8	14.2	



Conector macho para termocupla: CMT/MA (métrico)

Conecta tubo métrico con rosca paralela RS

Número de pieza*	T Øext. del tubo	S Rosca recta	Dimensiones (en mm)						
			A	B Entre caras hex.	C Entre caras hex.	F	H	R	
6CMT4[]MA	6	1/4	40.1	14.3	19.1	19.5	31.8	12.0	18.0

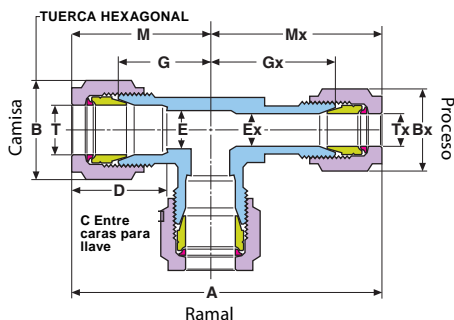
Normalmente, las conexiones para rosca paralela RS usan una junta que tiene un sello de elastómero pegado. También se pueden utilizar juntas tipo RP.

* {} vea las especificaciones del material en la página 6.

Conector en T para intercambiador de calor: XT



Número de pieza*	T Øext. Tx Øext.		Dimensiones (en pulgadas)												
	del tubo	del tubo	A	B Entre caras hex.	Bx	C	D	E	Ex	G	Gx	M	Mx		
4XT2[]BR4	1/4	1/8	2.02	9/16	7/16	7/16	.64	.19	.13	.72	.66	1.05	.97		
8XT4[]BR4	1/2	1/4	2.73	7/8	9/16	11/16	.97	.42	.25	.97	.97	1.44	1.30		
8XT4[]BR8	1/2	1/4	2.73	7/8	9/16	11/16	.97	.42	.25	.97	.91	1.44	1.23		



Instrucciones para pedidos especiales:

Las Tes para intercambiador de calor están disponibles en otras medidas fraccionales y métricas por pedido especial. Solicite información sobre precios y plazo de entrega a su distribuidor HOKE. Especifique "Heat Exchanger Tee" (Te para intercambiador de calor) junto con la cantidad y la medida de las conexiones para tubo deseadas.

Ejemplo

8XT4[]BR8

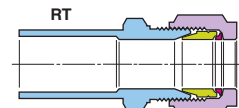
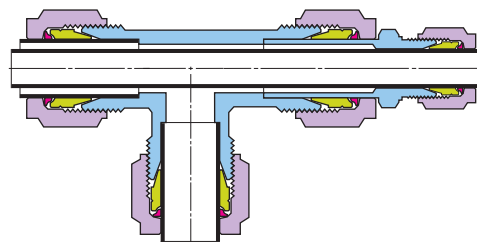
1. Diámetro exterior de la camisa y el tubo 1/2"
2. Diámetro exterior del tubo de proceso 1/4"
3. Especifique el material *
4. Diámetro exterior del tubo del ramal 1/2"
5. Métrico —

Conector estándar

Conector en T para intercambiador de calor ensamblado con conectores para tubo HOKE GYROLOK®



Conector en T para intercambiador de calor ensamblado con una unión en T con reductor de conexión completo



Las Tes para intercambiador de calor ensambladas con conectores para tubo HOKE GYROLOK® ofrecen una mayor flexibilidad y reducen costosos inventarios de conectores.

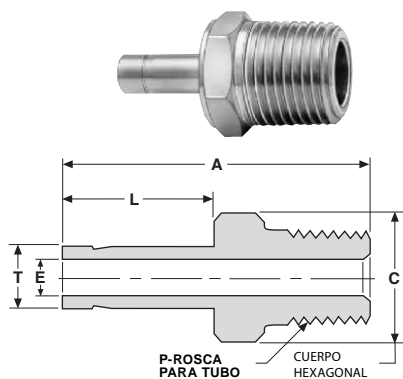
Instrucciones para hacer los pedidos

Las Tes para intercambiador de calor pueden ensamblarse con uniones en T estándar y reductores de conexión completos para que la tubería de proceso se inserte y atraviese la camisa de la tubería.

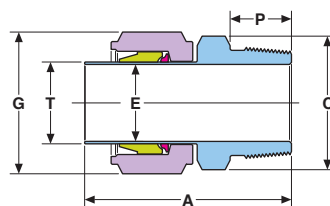
Para solicitar un reductor de conexión completo, agregue la letra "T" al número de pieza del código del reductor.

Ejemplo: 8RT12 316

* {} vea las especificaciones del material en la página 6.

Adaptador macho: AM (fraccional)


se muestra el modelo 20AM20[]



Los adaptadores macho mayores de 1 pulgada y 25 mm están provistos de férulas preajustadas. Siga las instrucciones de la sección Reinstalación de conectores HOKE GYROLOK® en la página 55.

Elimine los problemas de alineación usando adaptadores
Conexión hembra para tubo roscado


Ejemplo: se necesita unir un tubo con una conexión hembra NPT que forman un ángulo de 90° entre sí.


Codo macho


Problema: con el extremo NPT apretado con el par adecuado, la conexión para tubo de un codo macho podría no estar bien alineada con el tubo.

Adaptador macho

Ensamblaje:

1. Para unir el codo de unión al adaptador, sostenga el codo orientado en la dirección deseada y siga las instrucciones de ensamblaje estándar de los conectores HOKE GYROLOK® en la página 55.

Codo de unión


2. Inserte el tubo en el otro extremo del codo de unión y conecte el tubo correctamente.

Número de pieza*	T Øext. del tubo	P Medida NPT macho	Dimensiones (en pulgadas)		
			A	C Entre caras hex.	E L
1AM1[]	1/16	1/16	1	5/16	.03 .47
1AM2[]	1/16	1/8	1	7/16	.03 .47
2AM2[]	1/8	1/8	1.16	7/16	.09 .63
2AM4[]	1/8	1/4	1.34	9/16	.09 .63
3AM2[]	3/16	1/8	1.19	7/16	.13 .66
3AM4[]	3/16	1/4	1.38	9/16	.13 .66
4AM2[]	1/4	1/8	1.25	7/16	.19 .69
4AM4[]	1/4	1/4	1.44	9/16	.19 .69
4AM6[]	1/4	3/8	1.47	11/16	.19 .69
4AM8[]	1/4	1/2	1.69	7/8	.19 .69
6AM2[]	3/8	1/8	1.38	7/16	.28 .78
6AM4[]	3/8	1/4	1.56	9/16	.28 .78
6AM6[]	3/8	3/8	1.56	11/16	.28 .78
6AM8[]	3/8	1/2	1.78	7/8	.28 .78
8AM4[]	1/2	1/4	1.75	9/16	.39 .97
8AM6[]	1/2	3/8	1.78	11/16	.39 .97
8AM8[]	1/2	1/2	1.97	7/8	.39 .97
8AM12[]	1/2	3/4	1.98	1 1/16	.39 .97
10AM6[]	5/8	3/8	1.89	11/16	.50 1.08
10AM8[]	5/8	1/2	2.08	7/8	.50 1.08
10AM12[]	5/8	3/4	2.14	1 1/16	.50 1.08
12AM8[]	3/4	1/2	2.13	7/8	.59 1.13
12AM12[]	3/4	3/4	2.16	1 1/16	.59 1.13
12AM16[]	3/4	1	2.31	1 3/8	.59 1.13
14AM12[]	7/8	3/4	2.22	1 1/16	.69 1.19
16AM12[]	1	3/4	2.39	1 1/16	.80 1.38
16AM16[]	1	1	2.61	1 3/8	.80 1.38
20AM20[]	1 1/4	1 1/4	3.16	1 3/4	1.09 1.72
24AM24[]	1 1/2	1 1/2	3.72	2 1/8	1.31 2.06
32AM32[]	2	2	4.70	2 3/4	1.75 2.76

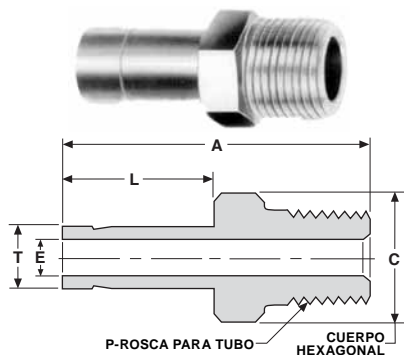
Adaptador macho: AM/MC/ME (métrico)
con conexiones RT

Número de pieza*	T Øext. del tubo	P Rosca p/tubo	Dimensiones (en mm)		
			A	C Entre caras hex.	E L
3AM2[]MC	3AM2[]JME	3	1/8	31.2	11.1 2.1 15.9
3AM4[]MC	3AM4[]JME	3	1/4	36.7	13.7 2.1 15.9
4AM4[]MC	4AM2[]JME	4	1/8	32.0	11.1 2.3 16.7
4AM4[]MC	4AM4[]JME	4	1/4	36.8	14.3 2.3 16.7
6AM2[]MC	6AM2[]JME	6	1/8	32.6	11.1 4.4 17.3
6AM4[]MC	6AM4[]JME	6	1/4	37.4	14.3 4.4 17.3
6AM6[]MC	6AM6[]JME	6	3/8	37.2	17.5 4.4 17.3
6AM8[]MC	6AM8[]JME	6	1/2	42.7	22.2 4.4 17.3
8AM2[]MC	8AM2[]JME	8	1/8	34.3	11.1 4.4 19.1
8AM4[]MC	8AM4[]JME	8	1/4	39.9	14.3 6.2 19.1
8AM6[]MC	8AM6[]JME	8	3/8	39.9	17.5 6.2 19.1
8AM8[]MC	8AM8[]JME	8	1/2	46.2	22.2 6.2 19.1
10AM2[]MC	10AM2[]JME	10	1/8	35.9	11.1 4.6 19.8
10AM4[]MC	10AM4[]JME	10	1/4	39.9	14.3 7.5 19.8
10AM6[]MC	10AM6[]JME	10	3/8	40.1	17.5 7.5 19.8
10AM8[]MC	10AM8[]JME	10	1/2	45.2	22.2 7.5 19.8
12AM4[]MC	12AM4[]JME	12	1/4	45.5	14.3 7.0 24.5
12AM6[]MC	12AM6[]JME	12	3/8	46.3	17.5 9.1 24.5
12AM8[]MC	12AM8[]JME	12	1/2	49.9	22.2 9.1 24.5
14AM4[]MC	14AM4[]JME	14	1/4	45.1	19.1 7.1 24.5
14AM6[]MC	14AM6[]JME	14	3/8	45.1	19.1 10.2 24.5
14AM8[]MC	14AM8[]JME	14	1/2	49.9	22.2 11.0 24.5
15AM8[]MC	15AM8[]JME	15	1/2	50.8	22.2 11.9 24.5
16AM6[]MC	16AM6[]JME	16	3/8	48.0	17.5 12.6 27.3
16AM8[]MC	16AM8[]JME	16	1/2	52.7	22.2 12.6 27.3
16AM12[]MC	16AM12[]JME	16	3/4	54.0	27.0 12.6 27.3
16AM16[]MC	16AM16[]JME	16	1	58.6	34.9 12.6 27.3
18AM6[]MC	18AM6[]JME	18	3/8	55.0	17.5 13.8 28.2
18AM8[]MC	18AM8[]JME	18	1/2	60.0	22.2 13.8 28.2
18AM12[]MC	18AM12[]JME	18	3/4	55.4	27.0 13.8 28.2
20AM8[]MC	20AM8[]JME	20	1/2	60.7	22.2 12.6 33.4
20AM12[]MC	20AM12[]JME	20	3/4	60.5	27.0 15.1 33.4
22AM8[]MC	22AM8[]JME	22	1/2	53.0	27.0 15.8 30.0
22AM12[]MC	22AM12[]JME	22	3/4	61.0	27.0 15.8 30.0
25AM8[]MC	25AM8[]JME	25	1/2	61.0	27.0 12.6 35.4
25AM12[]MC	25AM12[]JME	25	3/4	66.8	27.0 15.8 36.0
25AM16[]MC	25AM16[]JME	25	1	66.8	34.9 19.5 35.5

* {} vea las especificaciones del material en la página 6.

Adaptador macho: AM/EC (fraccional)

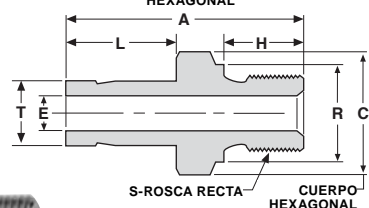
para conexión fraccional a rosca cónica hembra RT



Número de pieza*	T Øext. del tubo	P Rosca p/tubo	Dimensiones (en pulgadas)			
			A	C Entre caras hex.	E	L
4AM2[]EC	1/4	1/8	1.25	7/16	.19	.69
4AM4[]EC	1/4	1/4	1.44	9/16	.19	.69
6AM4[]EC	3/8	1/4	1.56	9/16	.28	.78
6AM6[]EC	3/8	3/8	1.56	11/16	.28	.78
6AM8[]EC	3/8	1/2	1.78	7/8	.28	.78
8AM8[]EC	1/2	1/2	1.97	7/8	.39	.97

Adaptador macho: AM/EA

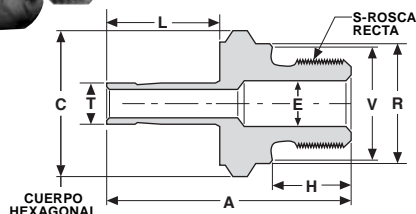
para conexión fraccional a rosca paralela hembra RS



Número de pieza*	T Øext. del tubo	S Medida de la rosca	Dimensiones (en pulgadas)					
			A	C Entre caras hex.	E	H	L	R
4AM2[]EA	1/4	1/8	1.31	5/8	.19	.31	.69	.55
4AM4[]EA	1/4	1/4	1.39	3/4	.19	.47	.69	.70
6AM6[]EA	3/8	3/8	1.53	15/16	.28	.47	.78	.86
8AM8[]EA	1/2	1/2	1.86	1 3/32	.39	.55	.97	1.03

Adaptador macho: AM/MB

para conexión métrica a rosca recta hembra ISO



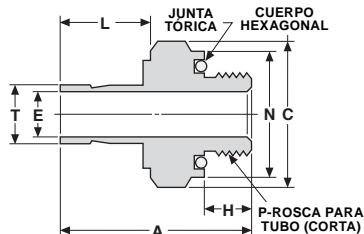
Número de pieza*	T Øext. del tubo	S Medida de la rosca	Dimensiones (en mm)						
			A	C Entre caras hex.	E	H	L	R	V
6AM4[]MB	6	1/4	38.1	19.1	4.4	12.0	17.3	18.0	17.0
12AM8[]MB	12	1/2	40.1	27.0	9.1	14.0	24.5	26.0	25.0

Adaptador macho con junta tórica: AOM

para conexión fraccional a rosca hembra NPT

Número de pieza*	T Øext. del tubo	P Medida tubo	Dimensiones (en pulgadas)							
			A	C Entre caras hex.	E	H	L	N	Junta tórica Øint.	Øext.
1AOM2[]	1/16	1/8	1.03	3/4	.03	.28	.47	.75	7/16	5/8
2AOM2[]	1/8	1/8	1.23	3/4	.09	.28	.63	.75	7/16	5/8
2AOM4[]	1/8	1/4	1.36	15/16	.09	.38	.63	.94	9/16	3/4
3AOM2[]	3/16	1/8	1.25	3/4	.13	.28	.66	.75	7/16	5/8
3AOM4[]	3/16	1/4	1.38	15/16	.13	.38	.66	.94	9/16	3/4
4AOM2[]	1/4	1/8	1.31	3/4	.13	.28	.69	.75	7/16	5/8
4AOM4[]	1/4	1/4	1.44	15/16	.19	.38	.69	.94	9/16	3/4
4AOM6[]	1/4	3/8	1.50	1 1/8	.19	.41	.69	1.13	3/4	15/16
6AOM2[]	3/8	1/8	1.38	3/4	.25	.28	.78	.75	7/16	5/8
6AOM4[]	3/8	1/4	1.52	15/16	.28	.38	.78	.94	9/16	3/4

Para especificar el material de la junta tórica, vea la página 6.



Adaptador macho con junta tórica: AOM/ME

para conexión métrica a rosca hembra NPT

Número de pieza*	T Øext. del tubo	P Medida tubo	Dimensiones (en mm)							
			A	C Entre caras hex.	E	H	L	N	Junta tórica Øint.	Øext.
6AOM2[]ME	6	1/8	32.8	19.1	4.4	7.3	17.3	18.6	11.5	16.6
6AOM4[]ME	6	1/4	37.6	23.8	4.4	9.7	17.3	23.4	14.7	19.7
10AOM4[]ME	10	1/4	40.1	23.8	7.0	9.7	19.8	23.4	14.7	19.7
10AOM6[]ME	10	3/8	40.9	28.6	7.5	10.4	19.8	28.1	19.4	24.5
12AOM6[]ME	12	3/8	45.2	28.6	9.1	10.4	24.5	28.1	19.4	24.3
12AOM8[]ME	12	1/2	50.8	33.3	9.1	13.6	24.4	32.9	25.6	25.9

Adaptador recto con junta tórica: AOS

para conexión fraccional a rosca recta hembra con junta tórica

Número de pieza*	T Øext. del tubo	S Medida de la rosca	Dimensiones (en pulgadas)							
			A	C Entre caras hex.	E	H	L	N	Junta tórica Øint.	Øext.
1AOS[]	1/16	5/16-24	1.06	9/16	.03	.34	.47	.56	.31	.44
2AOS[]	1/8	5/16-24	1.25	9/16	.09	.34	.63	.56	.31	.44
3AOS[]	3/16	3/8-24	1.34	5/8	.13	.38	.66	.63	.38	.50
4AOS[]	1/4	7/16-20	1.44	3/4	.19	.41	.69	.75	.44	.63
6AOS[]	3/8	9/16-18	1.61	15/16	.28	.47	.78	.94	.56	.75
8AOS[]	1/2	3/4-16	1.84	1 1/8	.39	.47	.97	1.13	.75	.94

Adaptador macho SAE: AMS

para conexión fraccional a boquilla con rosca recta SAE/MS

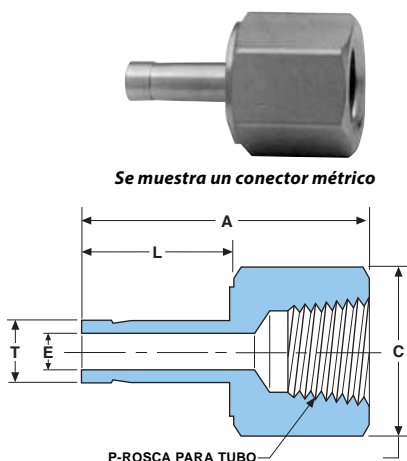
Número de pieza*	T Øext. del tubo	S	Dimensiones (en pulgadas)					
			A	B	E	F	G	Junta tórica
20AMS20316	1 1/4	1 5/8-12	2.81	.59	1.17	1 7/8	1.88	-920
24AMS24316	1 1/2	1 7/8-12	3.28	.59	1.30	2 1/8	2.25	-924
32AMS32316	2	2 1/2-12	4.24	.59	1.75	2 3/4	3	-932

* { } vea las especificaciones del material en la página 6.

Siga las instrucciones de reinstalación de los conectores HOKE GYROLOK® en la página 55.

Adaptador hembra: AF

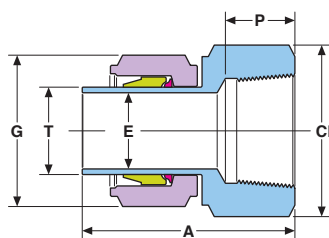
para conexión **fraccional** a rosca macho NPT



Número de pieza*	T Øext. del tubo	P Medida tubo	Dimensiones (en pulgadas)				
			A	C Entre caras hex.	E	G Entre caras hex.	L
2AF2 []	1/8	1/8	1.14	9/16	.09	—	.63
2AF4 []	1/8	1/4	1.31	3/4	.09	—	.63
3AF2 []	3/16	1/8	1.25	9/16	.13	—	.66
3AF4 []	3/16	1/4	1.41	3/4	.13	—	.66
4AF2 []	1/4	1/8	1.22	9/16	.19	—	.69
4AF4 []	1/4	1/4	1.41	3/4	.19	—	.69
4AF6 []	1/4	3/8	1.44	7/8	.19	—	.69
4AF8 []	1/4	1/2	1.63	1 1/16	.19	—	.69
6AF2 []	3/8	1/8	1.31	9/16	.28	—	.78
6AF4 []	3/8	1/4	1.50	3/4	.28	—	.78
6AF6 []	3/8	3/8	1.53	7/8	.28	—	.78
6AF8 []	3/8	1/2	1.72	1 1/16	.28	—	.78
8AF4 []	1/2	1/4	1.69	3/4	.39	—	.97
8AF6 []	1/2	3/8	1.72	7/8	.39	—	.97
8AF8 []	1/2	1/2	1.91	1 1/16	.39	—	.97
10AF6 []	5/8	3/8	1.81	7/8	.50	—	1.08
10AF8 []	5/8	1/2	2	1 1/16	.50	—	1.08
10AF12 []	5/8	3/4	2.09	1 1/4	.50	—	1.08
12AF8 []	3/4	1/2	2.06	1 1/16	.59	—	1.13
12AF12 []	3/4	3/4	2.13	1 1/4	.59	—	1.13
12AF16 []	3/4	1	2.44	1 5/8	.59	—	1.13
14AF12 []	7/8	3/4	2.19	1 1/4	.69	—	1.19
16AF8 []	1	1/2	2.28	1 1/16	.80	—	1.38
16AF12 []	1	3/4	2.38	1 1/4	.80	—	1.38
16AF16 []	1	1	2.63	1 5/8	.80	—	1.38
20AF20 []	1 1/4	1 1/4	3.06	2 1/8	1.09	1 7/8	—
24AF24 []	1 1/2	1 1/2	3.50	2 3/8	1.31	2	—
32AF32 []	2	2	4.53	2 7/8	1.75	3	—



Se muestra el modelo 20AF20 []



Los adaptadores hembra de más de 1 pulgada y los mayores de 25 mm (para conectores métricos) poseen férulas preajustadas. Siga las instrucciones de reinstalación de los conectores HOKE GYROLOK® en la página 55.

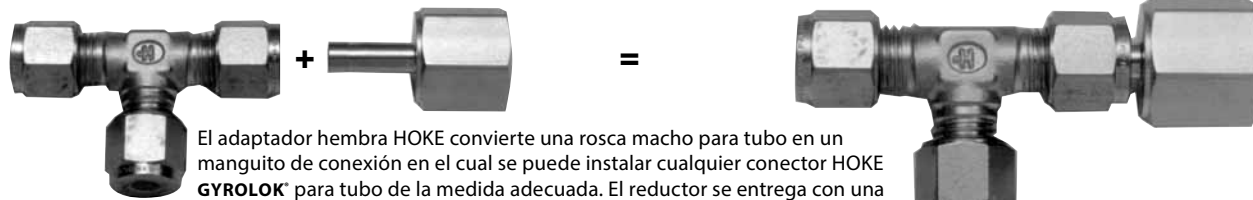
Adaptador hembra: AF/ME

para conexión **métrica** a rosca macho NPT

Número de pieza*	T Øext. del tubo	P Medida tubo	Dimensiones (en mm)			
			A	C Entre caras hex.	E	L
3AF2 []ME	3	1/8	28.8	14.3	2.1	15.9
3AF4 []ME	3	1/4	33.3	19.1	2.1	15.9
6AF2 []ME	6	1/8	30.9	14.3	4.4	17.3
6AF4 []ME	6	1/4	35.7	19.1	4.4	17.3
6AF6 []ME	6	3/8	36.5	22.2	4.4	17.3
6AF8 []ME	6	1/2	41.3	27.0	4.4	17.3
8AF2 []ME	8	1/8	32.8	14.3	6.2	19.1
8AF4 []ME	8	1/4	37.5	19.1	6.2	19.1
8AF6 []ME	8	3/8	40.4	22.2	6.2	19.1
8AF8 []ME	8	1/2	43.9	27.0	6.2	19.1
10AF2 []ME	10	1/8	33.3	14.3	7.5	19.8
10AF4 []ME	10	1/4	38.1	19.1	7.5	19.8
10AF6 []ME	10	3/8	38.9	22.2	7.5	19.8
10AF8 []ME	10	1/2	43.7	27.0	7.5	19.8
12AF4 []ME	12	1/4	42.9	19.1	9.1	24.5
12AF6 []ME	12	3/8	44.7	22.2	9.1	24.5
12AF8 []ME	12	1/2	48.4	27.0	9.1	24.5
12AF12 []ME	12	3/4	53.3	31.8	9.1	24.5
14AF4 []ME	14	1/4	43.0	19.1	10.2	24.5
14AF8 []ME	14	1/2	47.5	27.0	11.0	24.5
15AF8 []ME	15	1/2	48.4	27.0	11.9	24.5
16AF6 []ME	16	3/8	46.0	22.2	12.6	27.3
16AF8 []ME	16	1/2	50.8	27.0	12.6	27.3
16AF12 []ME	16	3/4	53.0	31.8	12.6	27.3
18AF6 []ME	18	3/8	49.0	22.2	13.8	28.2
18AF8 []ME	18	1/2	51.8	27.0	13.8	28.2
18AF12 []ME	18	3/4	56.0	31.8	13.8	28.2
20AF8 []ME	20	1/2	57.2	27.0	15.1	33.4
20AF12 []ME	20	3/4	58.7	31.8	15.1	33.4
22AF8 []ME	22	1/2	54.0	27.0	15.8	30.0
22AF12 []ME	22	3/4	56.0	31.8	15.8	30.0
25AF8 []ME	25	1/2	60.0	27.0	19.3	35.5
25AF12 []ME	25	3/4	61.7	31.8	19.3	35.5
25AF16 []ME	25	1	67.2	41.3	19.5	35.5

* {} vea las especificaciones del material en la página 6.

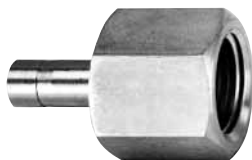
Los conjuntos formados por uniones en Te y adaptadores eliminan costosos inventarios



El adaptador hembra HOKE convierte una rosca macho para tubo en un manguito de conexión en el cual se puede instalar cualquier conector HOKE GYROLOK® para tubo de la medida adecuada. El reductor se entrega con una rosca hembra para tubo roscado en un extremo y un manguito mecanizado en el otro. Con el uso de adaptadores y uniones en Te, usted necesitará menor cantidad de Tes con ramal o pasantes con conexión macho o hembra.

Adaptador hembra: AF/EZ

para conexión **fraccional** a una rosca paralela hembra RG (para manómetro)

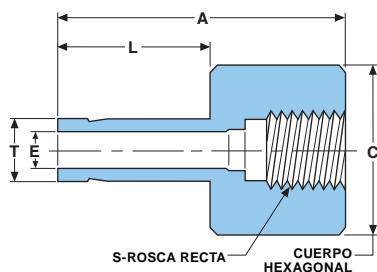


Se muestra un conector fraccional

Número de pieza*	T Øext. del tubo	S Medida de la rosca	Dimensiones (en pulgadas)			
			A	C Entre caras hex.	E	L
4AF4[]EZ	1/4	1/4	1.42	3/4	.19	.69
4AF8[]EZ	1/4	1/2	1.83	1 1/16	.19	.69
8AF4[]EZ	1/2	1/4	1.53	3/4	.22	.97
8AF8[]EZ	1/2	1/2	2	1 1/16	.28	.97

Adaptador hembra: AF/MZ

para conexión **métrica** a una rosca paralela hembra RG (para manómetro)



Número de pieza*	T Øext. del tubo	S Rosca recta	Dimensiones (en mm)			
			A	C Entre caras hex.	E	L
6AF4[]MZ	6	1/4	37.0	19.1	4.5	17.3
6AF8[]MZ	6	1/2	46.3	27.0	4.5	17.3
8AF4[]MZ	8	1/4	35.7	19.1	5.5	19.1
8AF8[]MZ	8	1/2	47.2	27.0	6.4	19.1
10AF4[]MZ	10	1/4	36.5	19.1	5.5	19.8
10AF8[]MZ	10	1/2	47.4	30.2	7.0	19.8
12AF4[]MZ	12	1/4	41.2	19.1	5.5	24.5
12AF8[]MZ	12	1/2	46.7	27.0	7.0	24.5
14AF8[]MZ	14	1/2	46.7	27.0	7.0	24.5
16AF8[]MZ	16	1/2	49.5	27.0	7.0	27.3
18AF8[]MZ	18	1/2	56.1	27.0	7.0	27.9
22AF8[]MZ	22	1/2	57.9	27.0	7.0	29.7
25AF8[]MZ	25	1/2	63.7	27.0	7.0	35.5

Las conexiones para rosca hembra RG requieren una junta insertada en el fondo de la conexión. Al ensamblar la rosca macho, ésta ejerce presión sobre la junta, sellando el acoplamiento.

Adaptador hembra: AF/EC

para conexión **fraccional** a rosca cónica macho RT

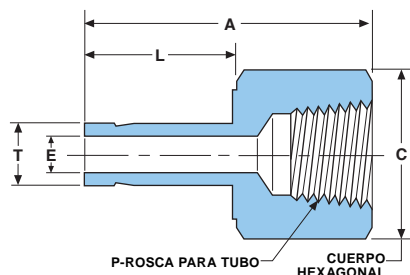


Se muestra un conector métrico

Número de pieza*	Medida de la rosca	S	Dimensiones (en pulgadas)			
			A	C Entre caras hex.	E	L
4AF2[]EC	1/4	1/8	1.22	9/16	.19	.69
4AF4[]EC	1/4	1/4	1.41	3/4	.19	.69
6AF6[]EC	3/8	3/8	1.53	7/8	.28	.78
8AF8[]EC	1/2	1/2	1.91	1 1/16	.39	.97

Adaptador hembra: AF/MC

para conexión **métrica** a rosca cónica macho RT

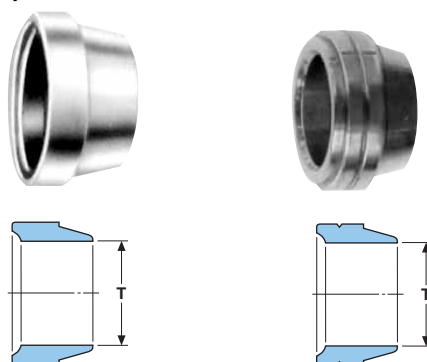


Número de pieza*	T Øext. del tubo	P Rosca p/tubo	Dimensiones (en mm)			
			A	C Entre caras hex.	E	L
3AF2[]MC	3	1/8	28.8	14.3	2.1	15.9
3AF4[]MC	3	1/4	33.3	19.1	2.1	15.9
6AF2[]MC	6	1/8	30.9	14.3	4.4	17.3
6AF4[]MC	6	1/4	35.7	19.1	4.4	17.3
6AF6[]MC	6	3/8	36.5	22.2	4.4	17.3
6AF8[]MC	6	1/2	41.3	27.0	4.4	17.3
8AF2[]MC	8	1/8	32.8	14.3	6.2	19.1
8AF4[]MC	8	1/4	37.5	19.1	6.2	19.1
8AF6[]MC	8	3/8	40.4	22.2	6.2	19.1
8AF8[]MC	8	1/2	43.9	27.0	6.2	19.1
10AF2[]MC	10	1/8	33.3	14.3	7.5	19.8
10AF4[]MC	10	1/4	38.1	19.1	7.5	19.8
10AF6[]MC	10	3/8	38.9	22.2	7.5	19.8
10AF8[]MC	10	1/2	43.7	27.0	7.5	19.8
12AF4[]MC	12	1/4	42.9	19.1	9.1	24.5
12AF6[]MC	12	3/8	44.7	22.2	9.1	24.5
12AF8[]MC	12	1/2	48.4	27.0	9.1	24.5
12AF12[]MC	12	3/4	53.3	31.8	9.1	24.5

* {} vea las especificaciones del material en la página 6.

Férula delantera: FF (fraccional)

Número de pieza*	T Øext. del tubo (en pulgadas)
1FF[]	1/16
2FF[]	1/8
3FF[]	3/16
4FF[]	1/4
6FF[]	3/8
8FF[]	1/2
10FF[]	5/8
12FF[]	3/4
14FF[]	7/8
16FF[]	1
20FF[]	1 1/4
24FF[]	1 1/2
32FF[]	2



Férula delantera FF/MM (métrica)

Número de pieza*	T Øext. del tubo (en mm)
3FF[]MM	3
4FF[]MM	4
6FF[]MM	6
8FF[]MM	8
10FF[]MM	10
12FF[]MM	12
14FF[]MM	14
15FF[]MM	15
16FF[]MM	16
18FF[]MM	18
20FF[]MM	20
22FF[]MM	22
25FF[]MM	25
30FF[]MM	30
32FF[]MM	32
38FF[]MM	38

Férula trasera: FR (fraccional)

Número de pieza*	T Øext. del tubo (en pulgadas)
1FR[]	1/16
2FR[]	1/8
3FR[]	3/16
4FR[]	1/4
6FR[]	3/8
8FR[]	1/2
10FR[]	5/8
12FR[]	3/4
14FR[]	7/8
16FR[]	1
20FR[]	1 1/4
24FR[]	1 1/2
32FR[]	2



Férula trasera FR/MM (métrica)

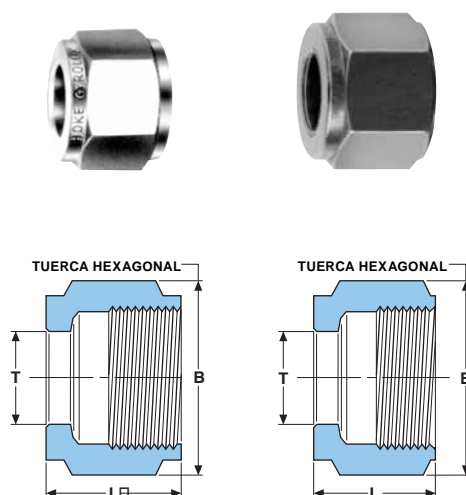
Número de pieza*	T Øext. del tubo (en mm)
3FR[]MM	3
4FR[]MM	4
6FR[]MM	6
8FR[]MM	8
10FR[]MM	10
12FR[]MM	12
14FR[]MM	14
15FR[]MM	15
16FR[]MM	16
18FR[]MM	18
20FR[]MM	20
22FR[]MM	22
25FR[]MM	25
30FR[]MM	30
32FR[]MM	32
38FR[]MM	38

Las férulas delanteras y traseras de nailon están disponibles en medidas métricas y fraccionales.

Nota: las férulas delanteras de acero inoxidable mayores de 1" ó 25 mm están recubiertas con PFA.

Tuerca: N (fraccional)

Número de pieza*	T Øext. del tubo	Dimensiones (en pulgadas)	
		B	L
1N[]	1/16	3/16	0.33
2N[]	1/8	7/16	0.52
3N[]	3/16	1/2	0.52
4N[]	1/4	9/16	0.53
6N[]	3/8	1 1/16	0.59
8N[]	1/2	7/8	0.70
10N[]	5/8	1	0.70
12N[]	3/4	1 1/8	0.72
14N[]	7/8	1 1/4	0.78
16N[]	1	1 1/2	0.78
20N[]	1 1/4	1 7/8	1.25
24N[]	1 1/2	2 1/4	1.50
32N[]	2	3	2.06



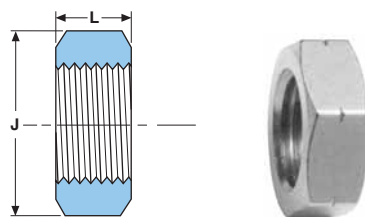
Tuerca N/MM (métrica)

Número de pieza*	T Øext. del tubo	Dimensiones (en mm)	
		B	L
3N[]MM	3	11.1	13.1
4N[]MM	4	12.7	13.3
6N[]MM	6	14.3	13.4
8N[]MM	8	15.9	14.1
10N[]MM	10	19.1	15.0
12N[]MM	12	22.2	17.9
14N[]MM	14	23.8	16.8
15N[]MM	15	23.8	16.8
16N[]MM	16	25.4	17.8
18N[]MM	18	28.6	18.4
20N[]MM	20	31.8	20.0
22N[]MM	22	31.8	20.0
25N[]MM	25	38.1	21.3
30N[]MM	30	50.8	32.8
32N[]MM	32	50.8	34.4
38N[]MM	38	60.3	40.6

* { } vea las especificaciones del material en la página 6.

Contratuera para pasatabiques: BN (fraccional)

Número de pieza*	Dimensiones (en pulgadas)	
	L	J
1BN[]	1/8	3/8
2BN[]	7/32	1/2
3BN[]	7/32	9/16
4BN[]	1/4	5/8
6BN[]	17/64	3/4
8BN[]	5/16	15/16
10BN[]	23/64	11/16
12BN[]	13/32	13/16
14BN[]	13/32	15/16
16BN[]	13/32	11/16
24BN[]	1/2	23/4
32BN[]	1/2	23/4

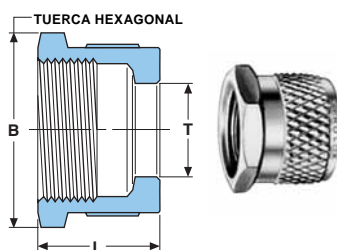


Contratuera para pasatabiques: BN/MM (métrica)

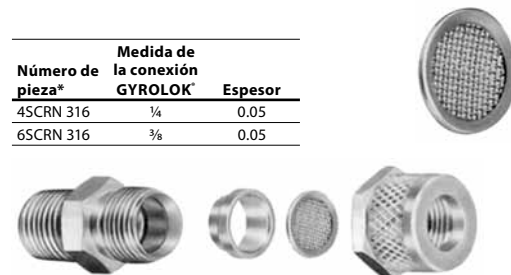
Número de pieza*	Medida del conector (en mm)	Dimensiones (en mm)	
		L	J
2BN[]	3	5.5	12.7
3BN[]	4	5.5	14.3
4BN[]	6	6.4	15.9
8BN[]MM	8	6.4	17.5
10BN[]MM	10	6.7	19.1
8BN[]	12	7.9	23.8
14BN[]MM	14 ó 15	7.9	23.8
10BN[]	16	9.1	27.0
12BN[]	18	10.3	30.2
14BN[]	20 ó 22	10.3	33.3
16BN[]	25	10.3	39.7

Tuerca moleteada: KN (fraccional)

Número de pieza*	T Øext. del tubo	Dimensiones (en pulgadas)	
		B	L
1KN[]	1/16	3/16	0.36
2KN[]	1/8	7/16	0.52
3KN[]	3/16	1/2	0.52
4KN[]	1/4	9/16	0.53
6KN[]	3/8	11/16	0.59
8KN[]	1/2	7/8	0.70
10KN[]	5/8	1	0.70
12KN[]	3/4	1 1/8	0.72
14KN[]	7/8	1 1/4	0.78
16KN[]	1	1 1/2	0.78



Número de pieza*	Medida de la conexión GYROLOK®	
	Espeesor	
4SCRN 316	1/4	0.05
6SCRN 316	3/8	0.05



Se utiliza para evitar que los insectos entren por las tuberías de venteo.

Instrucciones de uso:

1. Sustituya el cedazo por la férula trasera en una tubería terminada en una conexión HOKE GYROLOK® abierta (no se necesita conectar un tubo.)
2. Ajuste la tuerca con los dedos.

Los conectores HOKE GYROLOK® están disponibles con tuercas moleteadas y férulas de nailon para usar con tubos de polietileno. El ajuste a mano permite una instalación y desmontaje rápidos y sencillos, y brinda un sello hermético muy adecuado para conexiones en laboratorios. Use estos conectores con tubos de vidrio u otros materiales de pared dura.

Para hacer el pedido, agregue el sufijo "KNN" al número de pieza básico.

Ejemplo: 4CM4 con una tuerca moleteada y férulas de nailon sería 4CM4 KNN.

Cambiador de juegos de tuercas y férulas: SCNF



Cada SCNF contiene 5 juegos de tuerca y férulas. Un juego de tuerca y férulas está compuesto por 1 tuerca, 1 férula delantera y 1 férula trasera.

Brinda un modo seguro, fácil y adecuado para reutilizar los conectores y válvulas existentes con componentes HOKE GYROLOK® nuevos. El código de colores diferencia las piezas y materiales en métricos y fraccionales.

Fraccional

Número de pieza*	Jgos. tuercas y férulas/ cambiador	Øext. del tubo (en pulgadas)
1SCNF[]	5	1/16
2SCNF[]	5	1/8
3SCNF[]	5	3/16
4SCNF[]	5	1/4
6SCNF[]	5	3/8
8SCNF[]	5	1/2
10SCNF[]	5	5/8
12SCNF[]	5	3/4
16SCNF[]	5	1

Métrico

Número de pieza*	Jgos. tuercas y férulas/ cambiador	Øext. del tubo (en mm)
3SCNF[]MM	5	3
6SCNF[]MM	5	6
8SCNF[]MM	5	8
10SCNF[]MM	5	10
12SCNF[]MM	5	12



Envases codificados por color:

Verde: latón fraccional, acero inoxidable 316 fraccional
 Rojo: Monel fraccional
 Azul: métrico

Códigos para efectuar pedidos

Agregue el material designado al número de pieza. Por ejemplo:

Latón = BR
 Acero inoxidable 316 = 316
 Monel = M

Ejemplo: 2SCNF 316 (5 juegos de tuerca y férulas para tubo de 1/8" en acero inoxidable 316.)

Cambiador de juegos de férulas: SCF



Como se indicó anteriormente, cada SCF contiene 10 juegos de férulas. Un juego de férulas está compuesto por 1 férula delantera y 1 férula trasera.

Fraccional

Número de pieza*	Jgos. tuercas y férulas/ cambiador	Øext. del tubo (en pulgadas)
1SCF[]	10	1/16
2SCF[]	10	1/8
3SCF[]	10	3/16
4SCF[]	10	1/4
6SCF[]	10	3/8
8SCF[]	10	1/2
10SCF[]	10	5/8
12SCF[]	10	3/4
16SCF[]	10	1

Métrico

Número de pieza*	Jgos. tuercas y férulas/ cambiador	Øext. del tubo (en mm)
3SCF[]MM	10	3
6SCF[]MM	10	6
8SCF[]MM	10	8
10SCF[]MM	10	10
12SCF[]MM	10	12

* { } vea las especificaciones del material en la página 6.

Insertos para tubos

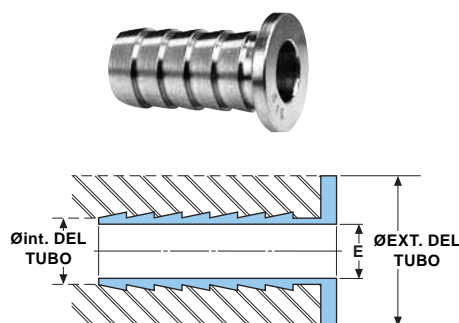
Los conectores HOKE GYROLOK® pueden utilizarse con varios tipos de tubos de plástico sin ninguna preparación especial. Utilice los insertos para reforzar tubos de material blando, como Tygon o PVC, antes de insertarlos en una conexión HOKE GYROLOK®. Vea las recomendaciones en la tabla inferior derecha.

Instrucciones de uso

1. Coloque el inserto en el tubo de plástico hasta el fondo, donde sea apropiado.
2. Si utiliza la tuerca estándar, siga las instrucciones de ensamblaje estándar de los conectores HOKE GYROLOK® en la página 55 (ajuste a mano, a continuación apriete 1/4 vueltas con una llave.)
3. Para el ensamblaje con los dedos se dispone de conectores estándar de latón con tuercas moleteadas y férulas de nailon.

Ejemplo:

4	TI	2	316
Øext. del tubo en dieciseisavos de pulgada = 1/4"	Tipo de conector (Inserto para tubo)	Øint. del tubo en dieciseisavos de pulgada = 1/8" (excepto para Except: .170 I.D.)	Material



Conector HOKE GYROLOK® utilizado con un tubo de plástico con inserto TI.

Insertos para tubos: TI (fraccional)

Número de pieza*	T Øext. del tubo	Medida tubo	E
3TI2 []	3/16	1/8	.09
4TI2 []	1/4	1/8	.09
4TI.170 []	1/4	.170	.11
4TI3 []	1/4	3/16	.13
6TI3 []	3/8	3/16	.13
6TI4 []	3/8	1/4	.19
8TI4 []	1/2	1/4	.19
8TI6 []	1/2	3/8	.28
10TI6 []	5/8	3/8	.28
10TI8 []	5/8	1/2	.42
12TI8 []	3/4	1/2	.42
12TI10 []	3/4	5/8	.50
14TI10 []	7/8	5/8	.50
14TI12 []	7/8	3/4	.66
16TI12 []	1	3/4	.66
16TI14 []	1	7/8	.72

Insertos para tubos: TI/MM (métrico)

Número de pieza*	Dimensiones (en mm)		
	T Øext. del tubo	Øext. del tubo	E
6TI4 []MM	6	4	2.2
8TI6 []MM	8	6	4.3
10TI8 []MM	10	8	6.3
12TI10 []MM	12	10	7.9

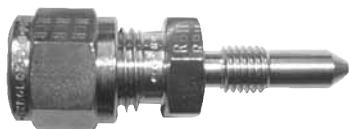
Insertos para tubos: TI/ME (métrico)

Número de pieza*	Dimensiones (en mm)		
	T Øext. del tubo	Øext. del tubo	E
8TI4 []ME	8	1/4	4.7

Material del tubo	Férula Delant.	Férula Trasera	Uso de inserto p/tubo
Polietileno	Metal	Metal	Normalmente no se requiere
Nailon	Nailon	Nailon	Normalmente no se requiere
	Metal	Metal	
PTFE	PTFE o	Metal	Normalmente no se requiere
	Metal	Metal	
PVC rígido	PTFE	PTFE	Ninguno
PVC blando o Tygon	Metal	Metal	Recomendado
	Nailon	Nailon	

* { } vea las especificaciones del material en la página 6.

* Agarre limitado; el metal proporciona un agarre más firme para presiones más altas.



Los conectores para calibración HOKE **GYROLOK**® ahorran tiempo y dinero al reducir el tiempo requerido para calibrar los transmisores de presión diferencial. Los conectores para calibración de HOKE, contruados de acero inoxidable 316, combinan una rosca recta y una superficie de sellado cónica metal-metal en un extremo con un conector para tubo **GYROLOK**® de 1/4" en el otro. Este diseño permite al técnico calibrar fácilmente el transmisor en su lugar sin necesidad de desmontar el tapón del tubo o la tapa de la conexión de purga. No requiere cinta de TFE. El ajuste controlado de la férula, exclusivo de los conectores **GYROLOK**®, aumenta el valor prolongando el ciclo de vida.

Características

Sellado rosca recta/ metal-metal:

Ajuste controlado de la férula:

Junta a tope:

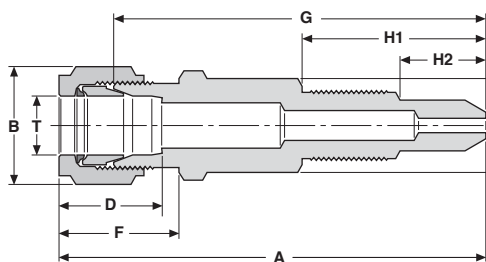
Ángulo de encastre:

Cambiador de tuerca y férulas:

Beneficios

- Instalación sencilla
- Aumenta en gran medida la duración de las reinstalaciones
- Protege el tubo de las sobrecargas
- Maximiza la integridad del sello y la seguridad del usuario
- Reduce el atascamiento del tubo
- Seguro, un solo componente para reemplazar

Dimensiones (fraccional)

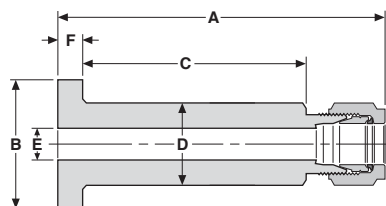


Número de pieza*	T Øext. del tubo	Rosca recta	Dimensiones (en pulgadas)								
			A	B	C	D	E	F	G	H1	H2
CM005 []	1/4	1/4-28	1 23/32	9/16	1/2	41/64	1/16	49/64	1 13/32	25/32	27/64
CM009 []	1/4	5/16-24	2 11/32	9/16	1/2	41/64	1/16	49/64	2 1/32	1	25/64

CM005: para usar con transmisores Honeywell

CM009: para usar con transmisores Rosemount o Foxboro

Conector con brida de traslape



Conector con brida de traslape: CLF (fraccional)

Número de pieza*	T Øext. del tubo	Sello de la brida	Dimensiones (en pulgadas)							Acabado
			A	B	C	D	E	F		
4CLFA []	1/4	A	3.33	1.38	2.28	.88	.19	.25	3.2 – 6.3 micras (Ra)	
4CLFB []	1/4	B	3.33	1.38	2.28	.88	.19	.25	6.3 – 12.5 micras (Ra)	
6CLFA []	3/8	A	3.34	1.38	2.28	.88	.30	.25	3.2 – 6.3 micras (Ra)	
6CLFB []	3/8	B	3.34	1.38	2.28	.88	.30	.25	6.3 – 12.5 micras (Ra)	
8CLFA []	1/2	A	3.47	1.38	2.28	.88	.42	.25	3.2 – 6.3 micras (Ra)	
8CLFB []	1/2	B	3.47	1.38	2.28	.88	.42	.25	6.3 – 12.5 micras (Ra)	

Conector con brida de traslape: CLF/MM (métrico)

Número de pieza*	T Øext. del tubo	Sello de la brida	Dimensiones (en mm)							Acabado
			A	B	C	D	E	F		
10CLFA []MM	10	A	84.1	34.9	57.9	22.2	7.1	6.4	3.2–6.3 micras (Ra)	
10CLFB []MM	10	B	84.1	34.9	57.9	22.2	7.1	6.4	6.3–12.5 micras (Ra)	

Brida con sello tipo A

Brida con sello tipo B



Esmerilada Serrada / Concéntrica

El conector con brida de traslape permite conexiones fáciles y seguras entre las tuberías de proceso y de instrumentos. La unidad básica, de una sola pieza, consiste en una conexión para tubo HOKE **GYROLOK**® y una brida de unión de traslape de 1/2" para tubo. El extremo con la brida está dimensionado para cumplir las especificaciones para bridas ANSI 2500. Disponibles con cara de sellado esmerilada (A) o serrada/concéntrica (B), en acero inoxidable 316 o Monel.

* {} vea las especificaciones del material en la página 6.

Conectores dieléctricos para tubo HOKE



Características

Aisladores termoplásticos con:

- Resistencia mayor de 108 ohmios a 70° F (21° C) y 50% de humedad relativa.
- Resistencia mayor de 106 ohmios a 100° F (38° C) y 90% de humedad relativa.

Componentes metálicos contruidos en acero inoxidable 316:

Orificio apropiado para la medida del conector (por ejemplo, orificio de 0.422 en conector de 1/2"):

 Conexiones del conector para tubo HOKE GYROLOK®:

Beneficios

- Máxima seguridad y protección para el instrumental crítico en estaciones de supervisión
- Componentes de larga duración en ambientes hostiles.
- Todas las medidas de conectores dieléctricos para tubo HOKE GYROLOK® ofrecen la máxima capacidad de flujo. El valor y rendimiento exclusivo ofrecido por HOKE GYROLOK®.

Los conectores dieléctricos para tubos HOKE GYROLOK® se utilizan en aquellas aplicaciones donde se debe interrumpir la circulación de corriente eléctrica por un tubo o una tubería para proteger equipos vitales de instrumentación y medición.

Datos técnicos

Materiales del cuerpo:	• Acero inoxidable 316
Aislador:	• Termoplástico moldeado
Material de la junta tórica:	• Vitón dureza 90
Arandela de respaldo:	• TFE virgen

Resistencia eléctrica de los aisladores:	• 7.0 X 108 Ω a 10 voltios CC a 70° F y 50% de humedad relativa
	• 1.0 X 106 Ω a 10 voltios CC a 100° F y 90% de humedad relativa
Presión nominal:	• 4000 PSIG a 70° F (27,58 kPa a 21° C)
Temperatura de servicio:	• -40° F a +200° F (-40° C a +93° C)

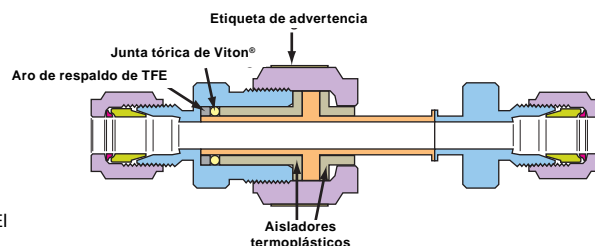
Diseño

El conector dieléctrico para tubo debe cumplir tres funciones principales:

1. Aislamiento eléctrico
2. Contención confiable del fluido
3. Flujo adecuado para la medida de la tubería

En el diseño de HOKE, el aislamiento está logrado por aisladores de material termoplástico que proporcionan un rendimiento inigualado por ningún producto similar.

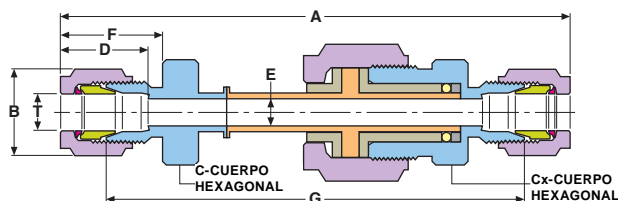
Una junta tórica de Vitón con un aro de respaldo de TFE contiene el fluido en el interior del conector. El sistema GYROLOK® de 2 férulas sella la tubería de impulso.



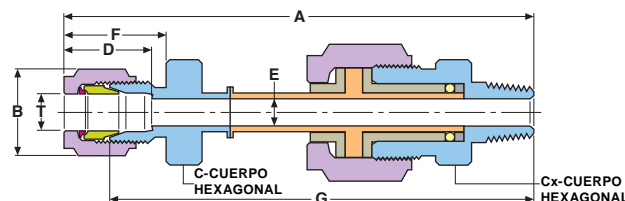
El caudal apropiado de la tubería se logra seleccionando correctamente el diámetro interior de la tubería. Vea la dimensión "E" en la tabla de dimensiones.

ADVERTENCIA: el hexágono de la tuerca de las secciones aisladas posee una etiqueta con la leyenda "NO WRENCHING" (NO DESMONTAR). No desconecte en este punto. Cada conector dieléctrico HOKE se entrega con las instrucciones pertinentes.

Uniones dieléctricas DU

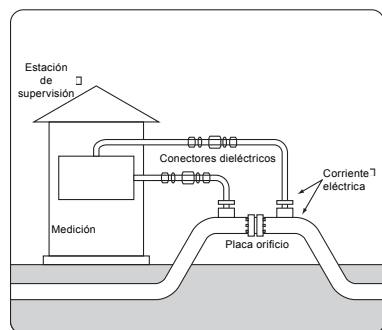


Conectores dieléctricos macho: DCM



Número de pieza*	T Øext. del tubo	Dimensiones (en pulgadas)							
		A	B	C Entre caras hex.	Cx Entre caras hex.	D	E	F	G
4DU-316	1/4	3.78	9/16	1/2	11/16	.64	.19	.77	3.12
6DU-316	3/8	3.92	11/16	5/8	13/16	.72	.28	.83	3.23
8DU-316	1/2	4.15	7/8	13/16	15/16	.97	.42	.92	3.21

Número de pieza*	T Øext. del tubo	Dimensiones (en pulgadas)							
		A	B	C Entre caras hex.	Cx Entre caras hex.	D	E	F	G
6DCM4-316	3/8	3.66	11/16	5/8	13/16	.72	.28	.83	3.32



Aplicación

Los conectores dieléctricos se utilizan normalmente en los sistemas de transmisión de gas natural para impedir que la corriente de los sistemas de protección catódica por corriente impresa, la electricidad estática o incluso las descargas atmosféricas, alcance los sensibles equipos de las estaciones de supervisión.

Los sistemas de protección catódica por corriente impresa conllevan la aplicación de una CC (de corriente y voltaje reducidos) en una tubería para eventualmente transferir los efectos corrosivos a un electrodo de sacrificio subterráneo.

Si la circulación de corriente no se interrumpe antes de alcanzar los críticos equipos de supervisión de la estación, éstos podrían resultar averiados o realizar mediciones inexactas.

La instalación de los conectores dieléctricos para tubo GYROLOK® de HOKE en las tuberías de impulso entre la tubería de transporte y la estación de supervisión interrumpe el flujo de la corriente y permite la circulación del caudal total del fluido.

Conectores HOKE para cromatografía



Los conectores para tubo HOKE **GYROLOK**® para aplicaciones en cromatografía de gases y líquidos están disponibles en una serie de configuraciones de acuerdo a las necesidades del usuario. Los conectores HOKE para cromatografía se caracterizan por su bajo volumen muerto, el diseño de sus tuercas macho y diversas configuraciones que utilizan fritas integradas o reemplazables. Ambas versiones de fritas están disponibles en varias medidas de micrones de acuerdo a las necesidades del cliente. Combinando los requisitos que deben cumplir los conectores para cromatografía con las características claves de los conectores **GYROLOK**®, como el ajuste controlado de la férula, los conectores para cromatografía HOKE ofrecen posibilidades y rendimientos insuperables en la industria.

Presiones nominales

Los conectores para cromatografía HOKE **GYROLOK**® tienen presiones nominales de servicio mayores que las de los tubos recomendados para usar con ellos. Consulte la información específica en las tablas de datos de tubos de HOKE.

Temperaturas de servicio

Acero inoxidable 316: -325° F a +800° F (-200° C a +425° C)

Nota: el uso intermitente a 1200° F (649° C) es posible; sin embargo, no se recomienda la exposición prolongada a temperaturas superiores a 800° F (426° C).

Características

Bajo volumen muerto:

Fritas integradas o reemplazables:

Ángulo de difusión cónico:

Configuración con tuerca macho:

Configuraciones sin fritas:

Ajuste controlado de la férula:

Intercambiabilidad:

Beneficios

Análisis y medición exactos

- Los elementos filtrantes pueden solicitarse instalados en fábrica (integrados) o para instalar in situ (reemplazables)
- Los tamaños de 4 micras se ofrecen como estándar; se pueden suministrar otros tamaños
- Se realiza la función de filtrado final para fluidos de bajo volumen
- El diseño con fritas integradas reduce el volumen interno
- Garantiza el contacto del fluido con una superficie de mayor tamaño, lo cual extiende la vida de la frita mientras reduce el volumen sin filtrar
- Volumen interno reducido
- Para usar con columnas GC (gas) o LC (líquido) con filtros de malla
- Larga vida del producto con una capacidad sobresaliente para admitir reinstalaciones
- Los conectores son intercambiables con los de algunos otros fabricantes (consulte en fábrica)

Códigos para efectuar pedidos de conectores

2	F	U	M	P	1	316
Diám. ext. del tubo en 1/16 de pulgada; 2 = 2/16" = 1/8"	Tipo de tuerca M = macho F = hembra la tuerca tamaño 2 es hembra	Tipo de conector U = unión RU = unión reductora CM = conector macho	Tipo de tuerca M = macho F = hembra solo se utiliza cuando se emplea un tipo de tuerca diferente	Medida de frita integrada P = 0.5 micra R = 2 micra T = 5 micra V = 10 micra	Medida del tubo en 1/16avos de pulgada	Material Acero inoxidable 316

Tablas de dimensiones

Frita reemplazable

Número de pieza*	
4FRIT [*] - 316	1/4
6FRIT [*] - 316	3/8
8FRIT [*] - 316	1/2
16FRIT [*] - 316	1

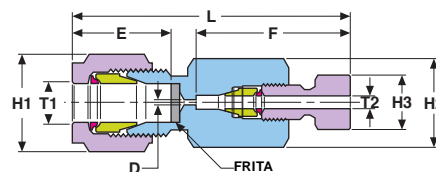
* Modificador que designa la frita en micras: E = 2.0, G = 5.0, I = 10. Asigne la letra apropiada para la medida deseada.

PARA SU SEGURIDAD

EL DISEÑADOR Y EL USUARIO DEL SISTEMA SON LOS ÚNICOS RESPONSABLES DE SELECCIONAR LOS PRODUCTOS ADECUADOS PARA LOS REQUISITOS DE SU APLICACIÓN ESPECÍFICA Y DE GARANTIZAR LA INSTALACIÓN, UTILIZACIÓN Y MANTENIMIENTO APROPIADOS DE ESOS PRODUCTOS. DURANTE LA SELECCIÓN SE DEBERÁN CONSIDERAR LA COMPATIBILIDAD DE LOS MATERIALES, LA CAPACIDAD DE LOS PRODUCTOS Y LOS DETALLES DE SU APLICACIÓN. UNA SELECCIÓN O USO INADECUADO DE LOS PRODUCTOS DESCRITOS AQUÍ PUEDE OCASIONAR LESIONES PERSONALES Y DAÑOS A LA PROPIEDAD.

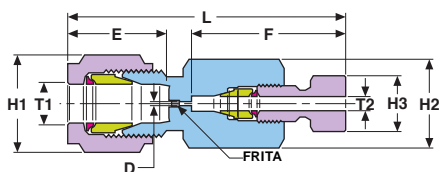
Conector para final de columna (para usar con frita reemplazable)

Número de pieza*	T1 X T2 Medidas de tubos	Dimensiones (en pulgadas)						
		L Longitud	D Diám.	H1 Medida hex.	H2 Medida hex.	H3 Medida hex.	E	F
4FUM1-316	1/4 x 1/16	1.57	0.020	9/16	1/2	1/4	41/64	51/64
6FUM1-316	3/8 x 1/16	1.65	0.020	11/16	5/8	1/4	23/32	51/64
8FUM1-316	1/2 x 1/16	1.93	0.030	7/8	13/16	1/4	31/32	51/64
16FUM1-316	1 x 1/16	2.30	0.030	1 1/2	1 3/8	1/4	1 5/16	51/64



* { } vea las especificaciones del material en la página 6.

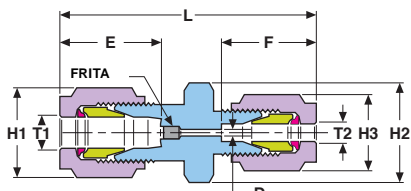
Conector para final de columna (con frita integrada)



Número de pieza*	T1 X T2 Medidas de tubos	L Longitud	D Diám.	Dimensiones (en pulgadas)			E	F
				H1 Medida hex.	H2 Medida hex.	H3 Medida hex.		
2FUM*1-316	1/8 X 1/16	1.50	0.013	7/16	7/16	1/4	9/16	51/64
4FUM*1-316	1/4 X 1/16	1.57	0.013	9/16	1/2	1/4	41/64	51/64
6FUM*1-316	3/8 X 1/16	1.64	0.013	11/16	5/8	1/4	23/32	51/64

* Modificador que designa la frita en micras: P = 0.5, R = 2.0, T = 5.0, V = 10. Asigne la letra apropiada para completar el número de pieza.

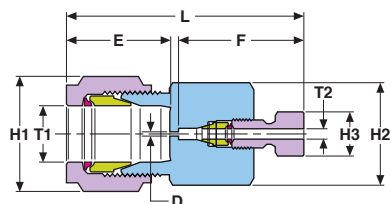
Unión (con frita integrada)



Número de pieza*	T1 X T2 Medidas de tubos	L Longitud	D Diám.	Dimensiones (en pulgadas)			E	F
				H1 Medida hex.	H2 Medida hex.	H3 Medida hex.		
2FU*1-316	1/8 X 1/16	1.36	0.020	7/16	7/16	5/16	9/16	13/32
4FU*1-316	1/4 X 1/16	1.47	0.020	9/16	1/2	5/16	41/64	13/32
6FU*1-316	3/8 X 1/16	1.56	0.020	11/16	5/8	5/16	23/32	13/32

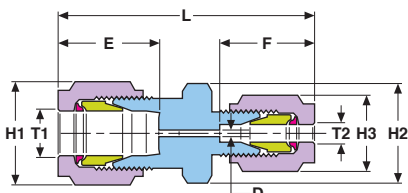
* Modificador que designa la frita en micras: P = 0.5, R = 2.0, T = 5.0, V = 10. Asigne la letra apropiada para completar el número de pieza.

Conector para final de columna



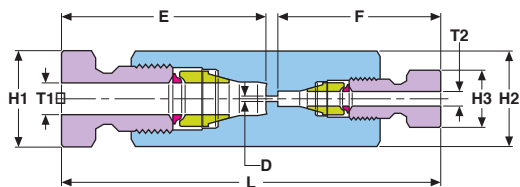
Número de pieza*	T1 X T2 Medidas de tubos	L Longitud	D Diám.	Dimensiones (en pulgadas)		E	F
				H1 Medida hex.	H3 Medida hex.		
2FRUM1-316	1/8 X 1/16	1.41	0.013	7/16	7/16	1/4	9/16
4FRUM1-316	1/4 X 1/16	1.48	0.013	9/16	1/2	1/4	41/64
6FRUM1-316	3/8 X 1/16	1.56	0.013	11/16	5/8	1/4	23/32

Unión reductora



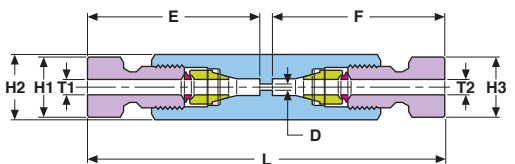
Número de pieza*	T1 X T2 Medidas de tubos	L Longitud	D Diám.	Dimensiones (en pulgadas)			E	F
				H1 Medida hex.	H2 Medida hex.	H3 Medida hex.		
2FRU1-316	1/8 X 1/16	1.33	0.020	7/16	7/16	5/16	9/16	13/32
4FRU1-316	1/4 X 1/16	1.47	0.020	9/16	1/2	5/16	41/64	13/32
6FRU1-316	3/8 X 1/16	1.56	0.020	11/16	5/8	5/16	23/32	13/32

Unión reductora (tuerca macho)



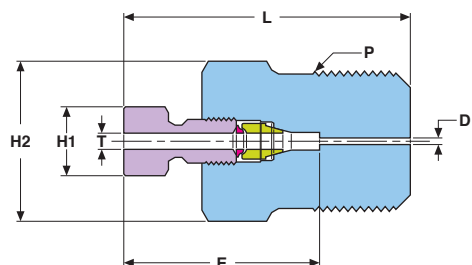
Número de pieza*	T1 X T2 Medidas de tubos	L Longitud	D Diám.	Dimensiones (en pulgadas)			E	F
				H1 Medida hex.	H2 Medida hex.	H3 Medida hex.		
2MRU1-316	1/8 X 1/16	1.91	0.013	3/8	7/16	1/4	1 1/16	51/64

Unión (tuerca macho)



Número de pieza*	T1 X T2 Medidas de tubos	L Longitud	D Diám.	Dimensiones (en pulgadas)			E	F
				H1 Medida hex.	H2 Medida hex.	H3 Medida hex.		
1MU-316	1/16 X 1/16	1.84	0.013	1/4	5/16	1/4	51/64	51/64
2MU-316	1/8 X 1/8	2.18	0.052	3/8	7/16	3/8	1 1/16	1 1/16

Conector macho (tuerca macho)



Número de pieza*	T Medidas de tubo	P Medida tubo	L Longitud	Dimensiones (en pulgadas)			E
				D Diám.	H1 Medida hex.	H2 Medida hex.	
1MCM1-316	1/16	1/16 NPT	0.880	0.013	1/4	5/16	51/64
1MCM2-316	1/16	1/8 NPT	0.940	0.013	1/4	7/16	51/64
1MCM4-316	1/16	1/4 NPT	1.160	0.013	1/4	9/16	51/64

Nota: todas las dimensiones solo son a título de referencia.

Herramienta Gyrogage



En la actualidad, los usuarios conscientes de la seguridad prestan más atención al rendimiento de los conectores para tubo. Los estudios de los usuarios indican que a pesar de que los conectores de alta calidad han mejorado el rendimiento, los problemas aún persisten. ¿Por qué? Los datos muestran que la causa principal de la pérdida de rendimiento es el ensamblaje incorrecto de los tubos y los conectores. Han encontrado, por ejemplo, que:

- Las tuercas de los conectores instalados en lugares de difícil acceso no siempre estaban apretadas.
- Las férulas están incorrectamente ajustadas debido a la presencia de rebabas o tramos de tubo muy cortos entre una curva y el conector, que impiden que el tubo se inserte totalmente en el conector.
- El ajuste inadecuado estaba originado en la falta de férulas, debido a que se tomó una férula de un conector del almacén y nunca fue repuesta.

¡HOKE ha solucionado todos estas preocupaciones con la herramienta HOKE Gyrogage!

Características

Indicador de férula faltante:

Herramienta de trazado:

Es una herramienta útil tanto para el instalador como para el inspector de la instalación:

Galgas codificadas por color:

Marcas de la medida:

Una sola herramienta por medida:

Permite seleccionar el método de marcado:

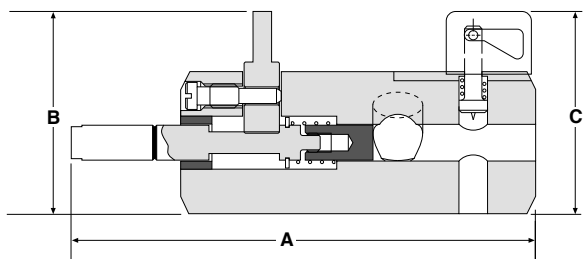
Beneficios

- Maximiza la seguridad del sistema confirmando que todos los componentes están en su lugar. **Exclusivo de HOKE**
- Garantiza un ensamblaje apropiado mediante el marcado del tubo para mostrar que ha sido bien insertado en el conector y que éste ha sido apretado correctamente.
- Método de verificación redundante.
- Simplifica la selección de la galga del sistema apropiada: métrica (azul) o fraccional (verde). **Exclusivo de HOKE**
- Simplifica la selección de la galga de la medida apropiada.
- Elimina la necesidad de herramientas adicionales; usa solo una herramienta para la instalación y la inspección, incluso para conectores instalados en lugares de difícil acceso.
- Agrega flexibilidad al ensamblaje e inspección pues permite escoger el sistema de marcado: trazador integrado o marcador de tinta separado*. **Exclusivo de HOKE**

Códigos para efectuar pedidos



Dimensiones



PARA SU SEGURIDAD

EL DISEÑADOR Y EL USUARIO DEL SISTEMA SON LOS ÚNICOS RESPONSABLES DE SELECCIONAR LOS PRODUCTOS ADECUADOS PARA LOS REQUISITOS DE SU APLICACIÓN ESPECÍFICA Y DE GARANTIZAR LA INSTALACIÓN, UTILIZACIÓN Y MANTENIMIENTO APROPIADOS DE ESOS PRODUCTOS. DURANTE LA SELECCIÓN SE DEBERÁN CONSIDERAR LA COMPATIBILIDAD DE LOS MATERIALES, LA CAPACIDAD DE LOS PRODUCTOS Y LOS DETALLES DE SU APLICACIÓN. UNA SELECCIÓN O USO INADECUADO DE LOS PRODUCTOS DESCRITOS AQUÍ PUEDE OCASIONAR LESIONES PERSONALES Y DAÑOS A LA PROPIEDAD.

Número de pieza*	Medida del tubo	A	B	C	Opciones: trazadores de repuesto*
Medidas fraccionales Pulgada					
1GG	1/16	3 3/64	1 11/16	1	SPGGK1
2GG	1/8	3 1/64	1 11/16	1	SPGGK2
3GG	3/16	3 1/64	1 11/16	1	SPGGK3
4GG	1/4	3 17/64	1 11/16	1	SPGGK4
6GG	3/8	3 15/32	1 13/16	1 1/8	SPGGK4
8GG	1/2	4 3/64	1 31/32	1 1/4	SPGGK4
10GG	5/8	4 35/64	2 5/8	1 5/8	SPGGK5
12GG	3/4	4 47/64	2 11/16	1 3/4	SPGGK5
14GG	7/8	4 63/64	2 13/16	1 7/8	SPGGK5
16GG	1	5 9/16	3 1/32	2	SPGGK5
Medidas métricas mm					
3GG/MM	3	3 13/64	1 11/16	1	SPGGK2
6GG/MM	6	3 1/4	1 11/16	1	SPGGK4
8GG/MM	8	3 11/32	1 3/4	1 1/16	SPGGK4
10GG/MM	10	3 1/2	1 13/16	1 1/8	SPGGK4
12GG/MM	12	4 7/64	1 31/32	1 1/4	SPGGK4
14GG/MM	14	4 3/16	2 15/32	1 9/16	SPGGK5
16GG/MM	16	4 9/16	2 17/32	1 5/8	SPGGK5
18GG/MM	18	4 23/32	2 5/8	1 11/16	SPGGK5
20GG/MM	20	5 1/8	2 3/4	1 13/16	SPGGK5
22GG/MM	22	4 61/64	2 13/16	1 7/8	SPGGK5
25GG/MM	25	5 35/64	3 1/32	2	SPGGK5

* Utilice los números de juego indicados para reemplazar fácil y rápidamente los trazadores Gyrogage.

Herramienta de marcado GYROLOK®

Los usuarios de conectores para tubo han reconocido muchas veces que el funcionamiento adecuado del sistema de tuberías y conectores para tubo necesita de una buena preparación de la tubería y el uso de procedimientos correctos de instalación. El ajuste inadecuado de las férulas en cualquier sistema de conectores y tubos no abocardados puede ser el resultado de las rebabas originadas durante el proceso de corte del tubo, la inadecuada inserción del tubo en el conector o el apriete incorrecto de la tuerca del conector. Con el objeto de maximizar el rendimiento y la seguridad del sistema de tubos y conectores, HOKE ofrece varias herramientas opcionales combinadas con la capacitación detallada del instalador. La herramienta de marcado **GYROLOK®** proporciona al instalador un medio económico para garantizar la apropiada inserción del tubo en el conector y un ajuste adecuado de la tuerca.



Norma GMT


 Tres-en-Uno GMT
(468 GMT y 61012 GMT-MM)

Instrucciones de uso

1. Corte el tubo en escuadra, preferiblemente con una cortadora de tubos, y a continuación elimine las rebabas interiores y exteriores si es necesario.
2. Inserte el tubo firmemente en la herramienta hasta el fondo.
3. Marque el tubo, con un marcador Sharpie Ultrafino modelo 37001 o similar como se demuestra arriba en la grafica. Verifique que sea perpendicular a la herramienta como indicado.
4. Firmemente inserte el tubo ya marcado dentro del conector **GYROLOK®** que desea ensamblar. Apriete con los dedos la tuerca si es menor de 12mm o apriete el tubo directamente si es de 12mm o mayor. La marca no debe estar visible en este momento. Si no está visible continúe al paso numero 5. Si alguna parte de la marca no es visible arriba de la tuerca del conector **GYROLOK®** después de haberla apretado con los dedos menor de 12mm o el tubo mayor de 12mm, el tubo fue apropiadamente instalado o unas de las férulas no está en el conector. Si este es el caso por favor desensamble y determine la cause del problema.
5. Si la marca no aparece después de haber ajustado el conector con los dedos, continúe con las

Números de pieza

MEDIDA	NÚMERO DE PIEZA	MEDIDA	NÚMERO DE PIEZA
1/8"	2GMT	6 mm	6GMTMM
1/4"	4GMT	8 mm	8GMTMM
3/8"	6GMT	10 mm	10GMTMM
1/2"	8GMT	12 mm	12GMTMM
5/8"	10GMT	14 mm	14GMTMM
3/4"	12GMT	15 mm	15GMTMM
1"	16GMT	16 mm	16GMTMM
1/4", 3/8", 1/2"	468GMT	18 mm	18GMTMM
		20 mm	20GMTMM
		22 mm	22GMTMM
		25 mm	25GMTMM
		6MM, 10MM, 12MM	61012GMT-MM

Herramienta de preajuste PST

Utilícela únicamente para preajustar las férulas al tubo.

Fraccional

Número de pieza*	Øext. del tubo	Dimensiones (en pulgadas)	
		Longitud	Entre caras
1PST	1/16	2.25	3/8
2PST	1/8	1.94	11/16
3PST	3/16	2	1/2
4PST	1/4	1.94	11/16
6PST	3/8	1.97	11/16
8PST	1/2	2	7/8
12PST	3/4	2.50	1 1/8
16PST	1	2.50	1 1/2

Métrico

Número de pieza*	Øext. del tubo	Dimensiones (en pulgadas)	
		Longitud	Entre caras
3PSTMM	3	49.2	17.3
6PSTMM	6	49.0	17.3
8PSTMM	8	50.0	17.3
10PSTMM	10	50.8	17.3
12PSTMM	12	50.8	22.0
14PSTMM	14	50.8	22.0
16PSTMM	16	63.5	28.4
18PSTMM	18	63.5	28.4
20PSTMM	20	63.5	28.4
22PSTMM	22	63.5	37.9
25PSTMM	25	63.5	37.9



Instrucciones de uso

1. Asegure la herramienta PST en un tornillo de banco.
2. Coloque la tuerca y las férulas, sin apretar, en la herramienta PST. Utilice el cambiador de juegos de tuerca y férulas HOKE **GYROLOK®**.
3. Para colocar el juego de tuerca y férulas en el tubo, siga las instrucciones de ensamblaje estándar HOKE **GYROLOK®** en la página 55.
4. Afloje la tuerca y retire el tubo con las férulas preajustadas y la tuerca.
5. Con las férulas preajustadas y la tuerca ubicadas en su posición definitiva, reinstale la tubería de acuerdo a las instrucciones de ensamblaje para conectores HOKE **GYROLOK®** en la página 55.

Nota: las roscas de las herramientas de preajuste deben lubricarse la primera vez que se usa y, a partir de allí, volver a lubricar cada diez usos.

* {} vea las especificaciones del material en la página 6.

Productos para detección de fugas



Los productos "Leak Detective" (LD) de HOKE se utilizan para detectar fugas en sistemas de gas presurizados. Utilice el líquido detector de fugas LD para localizar emisiones fugitivas de gas en instalaciones de aire comprimido, oxígeno, helio, hidrógeno, nitrógeno, gas natural, acetileno y propano.

El líquido LD, fabricado para cumplir con la especificación MIL-L-25567D, está disponible en dos tipos. El tipo 1 se utiliza en aplicaciones con temperaturas normales, desde 27° F a 200° F (-3° C a 95° C), mientras que el tipo 2 se utiliza en instalaciones más frías, desde -65° F a 200° F (-55° C a 95° C). Normalmente, el líquido LD se entrega en botellas de 8 onzas (230 ml) o bidones de 1 galón (4 litros). Con cada botella se entrega un tubo aplicador. También se puede suministrar, bajo pedido, en recipientes de 5 galones (20 litros) o tambores de 55 galones (204 litros).



Beneficios

- Seguridad:**
 - Compatible con oxígeno y fabricado de acuerdo con la norma MIL-L-25567D
 - Conforma los requisitos de las normas ASME sección V en cuanto a composición y pureza
- Certificaciones:**
 - Las Hojas de datos de seguridad del material (MSDS) están disponibles
- Ayuda a reducir las emisiones fugitivas:**
 - Verifica la hermeticidad de los sistemas
- Limpieza:**
 - Prácticamente no deja residuos

Envase

Estándar

8 onzas
1 galón
230 ml
4 litros

Opciones

2 onzas
5 galón
Tambor de 55 galones

Datos técnicos

Especificación

- Cumple con la norma MIL-L-25567D

Temperaturas de servicio

- Tipo 1: 27° F a 200° F (-3° C a 95° C)
- Tipo 2: -65° F a 200° F (-55° C a 95° C)

Instrucciones de uso

1. Colocar el tubo aplicador de 12"
2. Dirija la solución hacia el lugar a verificar
3. Apriete la botella
4. Inspeccione el sistema para comprobar la aparición de espuma indicadora de fugas

Información para realizar pedidos

NÚMERO DE PIEZA	TIPO	IDIOMA DE LA ETIQUETA	CONTENIDO
1LDE8OZ	1	Inglés	8 onzas
1LDE1G	1	Inglés	1 galón
2LDE8OZ	2	Inglés	8 onzas
2LDE1G	2	Inglés	1 galón
1LDEF230	1	Inglés/francés	230 ml
1LDEF4L	1	Inglés/francés	4 litros
2LDEF230	2	Inglés/francés	230 ml
2LDEF4L	2	Inglés/francés	4 litros
1LDS230	1	Español	230 ml
1LDS4L	1	Español	4 litros
2LDS230	2	Español	230 ml
2LDS4L	2	Español	4 litros

Herramienta hidráulica de preajuste Características



A menudo, el ensamblaje de los conectores para tubos de mayor tamaño requiere de un esfuerzo mayor que el que se puede lograr usando llaves manuales. Por ello, HOKE ofrece una herramienta hidráulica de preajuste portátil:

- **Más segura.** La herramienta hidráulica de preajuste ayuda a asegurar el ensamblaje consistente y correcto de los conectores de mayor tamaño.
- **Más simple.** Los juegos de matrices intercambiables permiten pasar fácilmente de una medida de tubo y conector a otra.
- **Más económica.** El uso de la herramienta hidráulica de preajuste aumenta la duración del conector y reduce el tiempo de ensamblaje.

Al usar la herramienta hidráulica de preajuste, el sistema de tuerca y férulas GYROLOK® se ajusta inicialmente sobre el tubo. A continuación, el conector preajustado y el tubo se ensamblan fácilmente siguiendo las instrucciones de reinstalación para conectores GYROLOK®.

Un cabezal de preajuste básico para todas las medidas:

Juegos de matrices intercambiables:

Bomba hidráulica de 10.000 PSI:

Maleta de transporte:

Beneficios

- Brinda versatilidad y valor al cubrir las medidas desde 1/2" hasta 2" y desde 12 mm hasta 50 mm.
- Permite pasar fácilmente de una medida de tubo y conector a otra.
- Suministra la fuerza necesaria para lograr un ensamblaje consistente, rápido y simple.
- Su resistente maleta de acero facilita el transporte y ofrece una única ubicación para el almacenamiento de todos los componentes de la herramienta.

Funcionamiento



Los componentes del sistema de tuerca y férulas GYROLOK® se colocan en la herramienta hidráulica de preajuste. Se hace funcionar la bomba de mano hasta que se libera el brazo indicador.



El tubo preajustado está listo para su montaje usando las instrucciones de reinstalación estándar para conectores GYROLOK®.

Códigos para efectuar pedidos

Conjunto de herramienta hidráulica de preajuste, bomba y punzón HOKE. El maletín de transporte está incluido. El maletín tiene capacidad para 6 juegos de matrices.

Pida una unidad 3HPST, que incluye:

- Emsamblaje 3HPST (vea el cuadro antedicho)
- Tuerca gris con indicador (para utilizar con conectores de 5/8" (14mm) hast 2" (38mm))
- Tuerca negra con indicador solo para uso de conectores de 1/2" (12mm)
- Caja negra
- Bomba Enerpac
- Tuerca fijadora
- Llave Allen de 5mm
- Llave Inglesa

PARA SU SEGURIDAD

EL DISEÑADOR Y EL USUARIO DEL SISTEMA SON LOS ÚNICOS RESPONSABLES DE SELECCIONAR LOS PRODUCTOS ADECUADOS PARA LOS REQUISITOS DE SU APLICACIÓN ESPECÍFICA Y DE GARANTIZAR LA INSTALACIÓN, UTILIZACIÓN Y MANTENIMIENTO APROPIADOS DE ESOS PRODUCTOS. DURANTE LA SELECCIÓN SE DEBERÁN CONSIDERAR LA COMPATIBILIDAD DE LOS MATERIALES, LA CAPACIDAD DE LOS PRODUCTOS Y LOS DETALLES DE SU APLICACIÓN. UNA SELECCIÓN O USO INADECUADO DE LOS PRODUCTOS DESCRITOS AQUÍ PUEDE OCASIONAR LESIONES PERSONALES Y DAÑOS A LA PROPIEDAD.

Juegos de matrices: consiste en una matriz y una plantilla para cada medida de tubo.



Plantilla



Matriz

2DJS - 12 MM

MEDIDA DEL TUBO

Diámetro exterior del tubo en 1/16"
Diámetro exterior del tubo en mm
(con el sufijo "MM")

DESIGNACIÓN MÉTRICA (MILÍMETROS)

MEDIDA FRACCIONAL DEL TUBO	NÚMERO DE PIEZA	MEDIDA MÉTRICA DEL TUBO	NÚMERO DE PIEZA
1/2"	2DJS-8	12 MM	2DJS-12MM
5/8"	2DJS-10	14 MM	2DJS-14MM
3/4"	2DJS-12	16 MM	2DJS-16MM
7/8"	2DJS-14	18 MM	2DJS-18MM
1"	2DJS-16	20 MM	2DJS-20MM
1-1/4"	2DJS-20	22 MM	2DJS-22MM
1-1/2"	2DJS-24	25 MM	2DJS-25MM
2"	2DJS-32	28 MM	2DJS-28MM
		30 MM	2DJS-30MM
		32 MM	2DJS-32MM
		38 MM	2DJS-38MM
		50 MM	2DJS-50MM

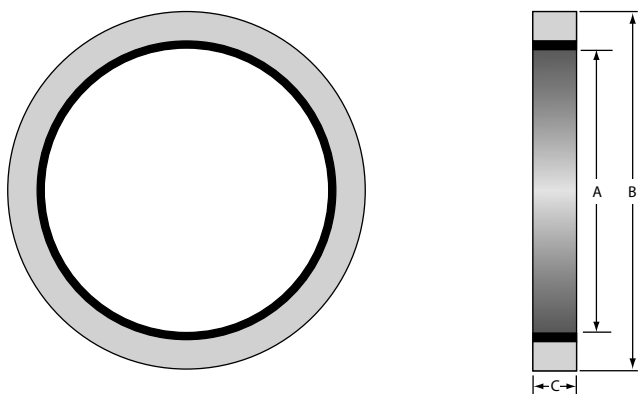
Juntas pegadas HOKE GYROLOK® RS

Juntas pegadas RS

Las juntas pegadas RS crean un sello con roscas paralelas DIN 3852 tipo A (RS). Los aros exteriores de la junta están disponibles en acero inoxidable 316 o acero al carbono zincado. El aro interior, pegado al aro exterior, está fabricado en Buna-N o fluorocarbono FKM. Para hacer el pedido especifique la medida del tubo y el material de los aros exterior e interior.

Nota: para usar únicamente con conectores GYROLOK® RS.

MEDIDA DEL TUBO BSP	DIMENSIONES (PULGADAS)		
	A	B	C
1/8"	0.41	0.63	0.08
1/4"	0.54	0.81	0.08
3/8"	0.68	0.94	0.08
1/2"	0.85	1.13	0.09
3/4"	1.06	1.38	0.09
1"	1.33	1.69	0.09



Códigos para efectuar pedidos

[8] – RSG – [316] [B]

Aro interior

- B Buna-N
- V Flourelastómero FKM

Aro exterior

- 316 Acero inoxidable 316
- CS Acero al carbono, zincado

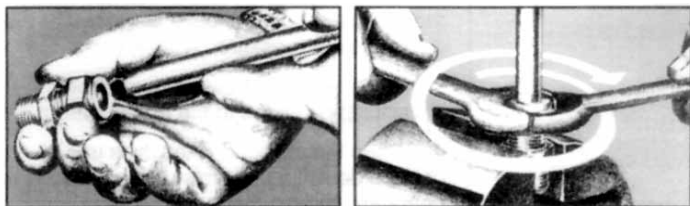
Medidas de tubo BSP

- 2 G 1/8" A
- 4 G 1/4" A
- 6 G 3/8" A
- 8 G 1/2" A
- 12 G 3/4" A
- 16 G 1" A

PARA SU SEGURIDAD

EL DISEÑADOR Y EL USUARIO DEL SISTEMA SON LOS ÚNICOS RESPONSABLES DE SELECCIONAR LOS PRODUCTOS ADECUADOS PARA LOS REQUISITOS DE SU APLICACIÓN ESPECÍFICA Y DE GARANTIZAR LA INSTALACIÓN, UTILIZACIÓN Y MANTENIMIENTO APROPIADOS DE ESOS PRODUCTOS. DURANTE LA SELECCIÓN SE DEBERÁN CONSIDERAR LA COMPATIBILIDAD DE LOS MATERIALES, LA CAPACIDAD DE LOS PRODUCTOS Y LOS DETALLES DE SU APLICACIÓN. UNA SELECCIÓN O USO INADECUADO DE LOS PRODUCTOS DESCRITOS AQUÍ PUEDE OCASIONAR LESIONES PERSONALES Y DAÑOS A LA PROPIEDAD.

Instrucciones de ensamblaje de los conectores HOKE GYROLOK®



Ajuste inicial de las férulas en conectores con conexiones para tubo o manguitos

Medidas 1", 25 mm e inferiores

Ensamblaje manual

Cuando instale férulas por primera vez en el tubo o el manguito de conexión de ciertos conectores (como adaptadores, manguitos de conexión y reductores), siga las instrucciones que se indican a continuación. Observe que para los tubos mayores de ½" o 12 mm puede utilizarse una herramienta de preajuste tanto manual como hidráulica. Vea mayores detalles en la sección, "Utilización de herramientas de preajuste."

1. Afloje la tuerca del conector.
2. Inserte firmemente el tubo en el conector. Un ensamblaje correcto requiere que el tubo esté bien apoyado contra el tope del cuerpo del conector. (Nota: el uso de la herramienta HOKE Gyrogage o GMT, explicado más adelante, permite al operario confirmar la inserción correcta del tubo.)
3. Establezca un punto de inicio consistente para el ajuste con la llave.

En las aplicaciones que emplean conectores de **latón, acero inoxidable o Monel** tenga en cuenta lo siguiente:

- Para los accesorios inferiores a **1/2" (12 mm)** ajustar la tuerca con los dedos es suficiente.
- Para los conectores de **1/2" (12 mm) y superiores** apriete la tuerca hasta que el tubo quede ajustado. El ajuste adecuado del tubo se define como el punto a partir del cual el tubo deja de girar y no tiene movimiento axial. Si no puede determinar si ha alcanzado el ajuste correcto del tubo, sostenga el cuerpo del conector con una llave de respaldo y use otra llave para apretar la tuerca del conector 1/4 de vuelta adicional después del ajuste con los dedos.
- **ADVERTENCIA PARA APLICACIONES EXIGENTES:** para las aplicaciones que requieren alta presión, un factor de seguridad elevado o un servicio exigente, se necesita un ajuste firme independientemente de la medida del conector.

En las aplicaciones que utilizan conectores construidos con una aleación de mejor calidad (**Hastelloy C-276, Duplex 2205, Inconel, Súper Duplex 2507, Titanio, 254 SMO**), tenga en cuenta lo siguiente:

- Para los accesorios inferiores a **3/8" (10 mm)** ajustar la tuerca con los dedos es suficiente.
 - Para los conectores de **3/8" (10 mm) y superiores**, apriete la tuerca hasta lograr que el tubo quede ajustado. Si no es posible determinar si el tubo ha alcanzado un ajuste correcto, sostenga el cuerpo del conector con una llave de respaldo y use otra llave para apretar la tuerca del conector 1/4 de vuelta adicional después del ajuste con los dedos.
 - **ADVERTENCIA PARA APLICACIONES EXIGENTES:** para las aplicaciones que requieren alta presión, un factor de seguridad elevado o un servicio exigente, se necesita un ajuste firme independientemente de la medida del conector.
4. Haga una marca fácilmente visible en el cuerpo del conector y en la tuerca en la posición de las 12 horas.
 5. Sujete el cuerpo del conector con una llave de respaldo y apriete la tuerca 1¼ vueltas con una llave (es decir, apriete la tuerca una vuelta completa hasta la posición de las 12:00 y luego un cuarto de vuelta más hasta la posición de las 3:00.) Observe que, cuando utiliza una herramienta Gyrogage o GMT, debe seguir al pie de la letra las instrucciones apropiadas y luego confirmar que la marca sobre el tubo puede verse detrás de la tuerca.

Utilización de herramientas de preajuste

Dada la resistencia que por naturaleza tienen los tubos de mayor diámetro y pared gruesa, HOKE recomienda utilizar una herramienta de preajuste, manual o hidráulica, para todas las instalaciones con tuberías de 5/8" de diámetro y mayores, independientemente de la aplicación. Si el espesor de la pared de la tubería utilizada es menor de 0.065" (o 2.0 mm), usar una herramienta de preajuste manual es suficiente. Cuando el espesor de la pared es de 0.065" (o 2.0 mm) o superior, se debe usar una herramienta hidráulica de preajuste. Cada herramienta hidráulica de preajuste se suministra con su manual de instrucciones.

También se sugiere usar herramientas de preajuste manuales para conectores y tubos de menor diámetro cuando la instalación se debe realizar en un lugar de difícil acceso

que dificulta contar las vueltas. Cuando utilice herramientas de preajuste manual siga las instrucciones para la instalación inicial de las férulas. Después de preparar las férulas con la herramienta de preajuste, instálelas en su lugar según las instrucciones de reinstalación GYROLOK® correspondientes.

Reconstrucción de la conexión de un conector o ensamblaje del cuerpo de un conector a un tubo con férulas preajustadas

1. Inserte firmemente el extremo con las férulas preajustadas en el cuerpo del conector y apriete la tuerca con los dedos.
2. Sujete el cuerpo del conector con una llave de respaldo y apriete la tuerca con una llave hasta que sienta un brusco incremento en el par de apriete; a continuación, simplemente apriete bien

Medidas 1¼", 28 mm y superiores

Al ensamblar conectores para tubo GYROLOK® de 1¼", 1½", 2", 28 mm, 30 mm, 32 mm y 38 mm se debe utilizar una herramienta hidráulica de preajuste.

1. Una herramienta hidráulica de preajuste está diseñada para ajustar las férulas en la tubería antes de instalarlas en el cuerpo de un conector. Cada herramienta hidráulica de preajuste se suministra con su manual de instrucciones.
2. Lubrique la parte posterior de la férula trasera y la rosca de la tuerca con el lubricante suministrado antes de instalarlas en el cuerpo del conector.
3. Utilice el lubricante suministrado para lubricar periódicamente el ángulo cónico y los filetes de rosca del juego de matrices de la herramienta de preajuste (antes de ajustar el primer conector y de allí en adelante cada cinco ajustes de conector aproximadamente).
4. Inserte el tubo con las férulas preajustadas en el cuerpo del conector GYROLOK®, sujete el cuerpo del conector con una llave de respaldo y apriete la tuerca con una llave hasta que sienta un brusco incremento en el par de apriete.

Instrucciones de reinstalación:

1. Inserte firmemente el extremo con las férulas preajustadas en el cuerpo del conector y apriete la tuerca con los dedos.
2. Sujete el cuerpo del conector con una llave de respaldo y apriete la tuerca con una llave hasta que sienta un brusco incremento en el par de apriete; a continuación, simplemente apriete bien

Cuando ensamble por primera vez la conexión con las férulas preajustadas en adaptadores GYROLOK® mayores de 1", 25 mm, siga las **instrucciones de reinstalación** enumeradas anteriormente.

Para todas las medidas

Instalaciones en las que no se realiza el ajuste de las férulas

Las instrucciones de ensamblaje difieren cuando se instalan conexiones en la que no hay que ajustar férulas, como con un tapón (P) o con la férula mecanizada de un manguito conector (PC), así como en conexiones roscadas como NPT o SAE, para las cuales se deben usar las normas apropiadas.

Cuando ensamble un tapón GYROLOK® en el cuerpo de un conector GYROLOK®:

1. Quite la tuerca y las férulas del cuerpo del conector.
2. Coloque el tapón en el cuerpo del conector. Apriete la tuerca del tapón firmemente con la mano.
3. Sujete el cuerpo del conector con una llave de respaldo y apriete la tuerca del tapón con una llave hasta que sienta un brusco incremento en el par de apriete (aproximadamente ¼ de vuelta más a partir del ajuste inicial manual, excepto para las reconexiones), a continuación, simplemente apriete bien.

Cuando instale por primera vez el extremo con la férula mecanizada de un manguito de conexión GYROLOK®:

1. Quite la tuerca y las férulas del cuerpo del conector.
2. Inserte firmemente en el conector el extremo del manguito con la férula mecanizada.
3. Introduzca la tuerca en el manguito por el extremo opuesto a la férula, desplace la tuerca hasta la férula y ajústela al cuerpo del conector.
4. Sujete el cuerpo del conector con una llave de respaldo y apriete la tuerca con una llave hasta que sienta un brusco incremento en el par de apriete (aproximadamente ¼ de vuelta más a partir del ajuste inicial manual, excepto para las reconexiones), a continuación, simplemente apriete bien.

Herramienta de ensamblaje e inspección HOKE Gyrogage®

Utilice la herramienta HOKE Gyrogage® para llevar a cabo inspecciones paso a paso durante el proceso de ajuste inicial. Cada Gyrogage® se suministra con instrucciones, y le permite al usuario:

1. Verificar que todos los componentes están en su lugar.
2. Garantizar la inserción adecuada del tubo en el conector.
3. Confirmar si el ajuste de la tuerca en el conector es adecuado.

Instalaciones para gas

Los gases (aire, hidrógeno, nitrógeno, etc.) pueden escapar a través de vías más pequeñas que los líquidos. Por ello, la reducción de los defectos superficiales (rayones) en el tubo adquiere mayor importancia cuando el medio del sistema contiene gases. A medida que aumenta el espesor de la pared de la tubería, también aumenta la capacidad de las férulas para admitir imperfecciones. El uso de tubos con pared de mayor espesor ayuda a las férulas a superar defectos superficiales menores que podrían contribuir con la fuga del gas. Cuando el medio contiene gases, HOKE recomienda utilizar tubos cuyo espesor de pared sea como mínimo el indicado en la tabla.

Øext. del tubo (pulgadas)	Espesor de la pared mínimo nominal (pulgadas)	Øext. del tubo (pulgadas)	Espesor de la pared mínimo nominal (pulgadas)
1/8	0.028	3/4	0.065
3/16	0.028	7/8	0.083
1/4	0.028	1	0.083
5/16	0.035	1 1/4	0.109
3/8	0.035	1 1/2	0.134
1/2	0.049 2		0.180


HOKE se preocupa por su seguridad
ADVERTENCIA

Una selección o uso inadecuado de los productos descritos aquí puede ocasionar lesiones personales y daños a la propiedad.



La información descrita de aquí en adelante se ofrece para ser utilizada por el diseñador del sistema y el usuario.

El diseñador y el usuario del sistema son los únicos responsables de seleccionar los productos adecuados para los requisitos de su aplicación específica y de garantizar la instalación, utilización y mantenimiento apropiados de esos productos. Durante la selección se deberán considerar la compatibilidad de los materiales, la capacidad de los productos y los detalles de su aplicación.

Siempre que tenga alguna duda, consulte al distribuidor HOKE de su localidad antes de presurizar y utilizar el producto.

INSTRUCCIONES DE SEGURIDAD

1. No ajuste ni afloje ninguna pieza de un conector o válvula si el sistema está presurizado. Verifique que el sistema no esté presurizado al apretar o aflojar un conector o la conexión de una válvula.
2. No afloje la tuerca de un conector HOKE **GYROLOK™** ni ningún otro componente del producto para descargar la presión o purgar el sistema.
3. No exceda la presión ni la temperatura especificadas en el catálogo apropiado.
4. Cuando la aplicación involucre el uso de fluidos tóxicos o peligrosos, adopte precauciones adicionales durante la utilización y el mantenimiento del sistema.
5. Cuando ensamble conectores para tubo HOKE **GYROLOK™** nuevos, sin uso, afloje la tuerca de la conexión HOKE **GYROLOK™** antes de insertar el tubo para permitir que éste alcance el tope de su alojamiento en el interior del cuerpo.
6. Use siempre tubos compatibles con el material de los conectores y de la válvula. Los tubos adecuados para usar con los productos HOKE están descritos en las Tablas de datos de tubos. Por ejemplo, utilice conectores de acero inoxidable 316 con tubos de acero inoxidable 316.
7. Siempre deje un tramo de tubo recto entre una curva y el conector. Un tubo curvado demasiado cerca de la conexión del conector podría ser causa de fugas.
8. Durante el ensamblaje de una conexión para tubo en un conector HOKE **GYROLOK™**, sostenga siempre el conector o el cuerpo de la válvula con una llave mientras aprieta la tuerca HOKE **GYROLOK™** con otra llave. Adopte la misma precaución al desmontar una conexión.
9. Siempre utilice un inserto para tubo HOKE (modelos "TI") cuando conecte un tubo de plástico blando y flexible a un conector HOKE **GYROLOK™**.
10. Siempre utilice lubricantes y selladores para rosca adecuados en roscas cónicas. Tenga en cuenta que los selladores de roscas podrían tener una temperatura de servicio menor que la del conector.
11. Cuando instale una válvula terminada en una rosca NPT, sostenga el cuerpo de la válvula cerca de la conexión con una llave, mientras ajusta el tubo roscado con otra llave. Haga girar el tubo, no la válvula. Adopte la misma precaución al desconectar la válvula.
12. Cuando apriete una conexión, no sostenga la válvula por su palanca de accionamiento.
13. No aplique una fuerza excesiva al abrir o cerrar una válvula de bola; por ejemplo, no utilice una prolongación para la manija.
14. Durante la instalación inicial, puede ser necesario reajustar la tuerca del empaque de las válvulas debido a variaciones en el almacenamiento, parámetros del sistema y las propiedades de fluencia en frío del TFE.

HOKE Incorporated • 405 Centura Court • Spartanburg, Sc 29303 • Teléfono 864-574-7966

www.HOKE.com

CIRCOR

INSTRUMENTATION TECHNOLOGIES



CIRCOR Instrumentation Technologies (CIT) es la elección lógica para soluciones de control de fluidos. Aseguramos el menor costo de propiedad, al ofrecer en nuestros productos una confiabilidad y disponibilidad que son las mejores en su clase. Utilizamos nuestra cobertura global para producir valor en forma de servicios locales flexibles que satisfagan las necesidades de nuestros clientes. CIT es un grupo productivo que se especializa en instrumentación con tamaños de orificios que llegan normalmente hasta 50.8 mm (2").

**PO Box 4866
Spartanburg, SC 29305-4866 – EE. UU.
Tel.: +1-864-574-7966 • Fax: +1-864-587-5608
www.hoke.com • Sales-hoke@circor.com**

**Nuestras jefaturas y instalaciones de fabricación certificado según ISO
9001:2008 están ubicadas en
405 Centura Court
Spartanburg, SC 29303-6603 – EE. UU.**

Distribuidos con orgullo por:

